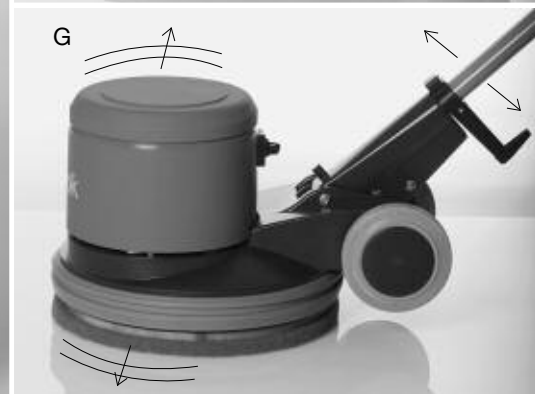




(DE) Betriebsanleitung | (FR) Mode d'emploi | (IT) Istruzioni d'uso | (EN) Operating instructions |
(NL) Gebruiksaanwijzing | (ES) Instrucciones de manejo | (SE) Bruksanvisning | (FI) Käyttöohjeet |
(DK) Betjeningsvejledning | (PL) Instrukcja obsługi | (TR) Kullanım kılavuzu

Wetrok Monomatic LS/I/DS/HS/US

wetrok[®]



DE DEICHSELMONTAGE
FR MONTAGE DU TIMON
IT MONTAGGIO DEL TIMONE
EN SHAFT INSTALLATION
NL STEEL MONTEREN
ES MONTAJE DE TIMÓN

SE SKAFT MONTERING
FI OHJAUSVARREN ASENNUS
DK BETJENINGSVEJLEDNING
PL INSTRUKCJA OBSŁUGI
TR KULLANIM KILAVUZU



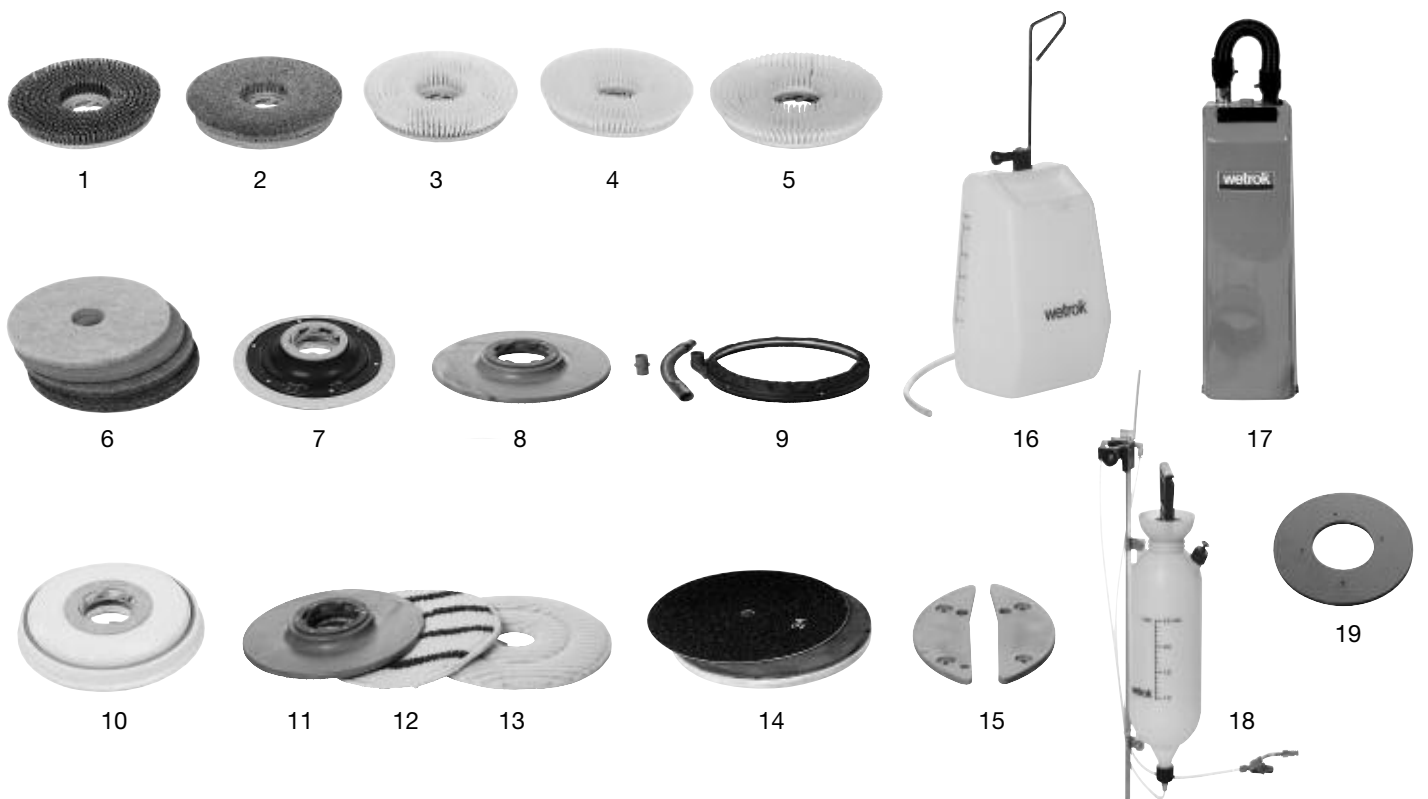


LS/I

DS

HS

US



Betriebsanleitung

(DE)

Zu diesem Dokument

Diese Betriebsanleitung gibt Ihnen alle Informationen, die Sie für den sachgerechten, sicheren und bestimmungsgemässen Gebrauch und Unterhalt der Wetrok Einscheibenmaschinen Serie Monomatic benötigen. Sie muss für den Bediener jederzeit griffbereit aufbewahrt werden. Die Ausklappseite enthält Fotos, auf die in der Maschinenbeschreibung verwiesen wird.

Bestimmungsgemässe Verwendung

Diese Maschine ist für die gewerbliche Bodenreinigung von Hartboden- und textilen Bodenbelägen in Innenräumen unter Berücksichtigung dieser Betriebsanleitung konstruiert. Jede andere Verwendung ist **unzulässig** und wegen der damit verbundenen Gefahren **verboten**.

1. Maschinenbeschreibung

I. Maschinen-Details

- A 1 Stossschutz (PVC)
- A 2 Bürstengehäuse (Aluminium)
- A 3 Befestigungsloch zum Einstecken der Düsenhalterung des Spraygerätes
- A 4 Transporträder
(Lauffläche: EPDM/ Nabe: PA)
- A 5 Kabelhaken (drehbar) und Halterung zum Aufsetzen des Frischwassertanks, der Absaugeinheit und des 2.5-Liter-Spraygerätes (PA)
- A 6 Handgriff (PA)
- A 7 Netzkabel (s. «Nicht bestimmungsgemässe Verwendung»)
- A 8 Wassereinflussnippel (nur LS//DS)
- A 9 Motorabdeckhaube (PA)

- F 1 Verriegelungsknopf (PA)
- F 2 Einschalthebel (PA)
- F 3 Hebel für stufenlose Deichselverstellung (PA)
- F 4 Netzsteckdose für Zubehör (nur HS und US)

II. Zubehör

- K 1 Scheuerbürste Tynex
- K 2 Polierbürste Union
- K 3 Scheuerbürste Superylon
- K 4 Scheuerbürste Polypropylen
- K 5 Shampooierbürste
- K 6 Pad gelb, rot, grün, schwarz
- K 7 Padantriebsscheibe (Highspeed)
- K 8 Padantriebsscheibe (Lowspeed)
- K 9 Absaugring
- K 10 Padantriebsscheibe PUR (Highspeed)
- K 11 Padantriebsscheibe zu Teppichpad
- K 12 Teppichpad
- K 13 Microsol Faserpad
- K 14 Schleifscheibe Holz
- K 15 Zusatzgewicht 3.8 kg
- K 16 Frischwassertank 14 Liter
- K 17 Absaugeinheit
- K 18 Spraygerät 2.5 Liter
- K 19 Bodenplatte 5 kg

2. Allgemeine Sicherheitsvorschriften

Die Maschine ist nach dem aktuellen Stand der Technik und den anerkannten sicherheitstechnischen Regeln konstruiert. Sie ist elektrotechnisch geprüft und entspricht den europäischen Sicherheitsnormen. Trotzdem können Gefahren entstehen, vor allem bei sachwidriger Verwendung oder Verstoß gegen die Vorschriften und Anweisungen in der Betriebsanleitung.

2.1 Gefahrenquellen

Warnung: Lebensgefahr!

Bei Kontakt mit Strom oder Spannung führenden Teilen besteht die Gefahr eines elektrischen Schlages, der zu schweren Verletzungen oder sogar zum Tod führen kann. Beschädigte Kabel nie berühren. Vor allem bei Arbeiten an elektrischen Installationen Maschine immer vom Netz trennen. Defekte Kabel sofort auswechseln.

Bewegte Teile

Warnung: Im Bereich der sich drehenden Bürste besteht Verletzungsgefahr! Nicht mit den Händen in die Bürste fassen oder die Füße hineinhalten. Nicht mit Kleidungsstücken oder Haaren hineingeraten.

Bei Stillstand der Maschine muss das Bürstenaggregat sofort abgeschaltet werden, damit keine Bodenbelagsschädigungen entstehen.

2.2 Nichtbestimmungsgemässe Verwendung

Jeglicher Einsatz der Maschine, der nicht dem unter «Bestimmungsgemässe Verwendung» beschriebenen oder vertraglich vereinbarten Zweck dient, ist unzulässig.

Jeder Betrieb der Maschine in technisch nicht einwandfreiem Zustand oder unter Missachtung der folgenden Vorschriften ist verboten.

Bei Schäden, die durch Nicht-Beachtung dieser Anleitung, bei unsachgemässer Behandlung oder Zweckentfremdung entstehen, erlischt der Garantieanspruch. Für Folgeschäden, die daraus resultieren, übernehmen wir keine Haftung.

- **Achtung!** Die Einscheibenmaschinen sind nicht für die Bearbeitung von Flächen geeignet, von denen gesundheitsgefährdende Stäube und Flüssigkeiten gelöst werden. Keine Stufen oder Absätze überfahren!
- Schutzeinrichtungen dürfen nicht demonstriert oder umgangen werden.
- Umbauten und Veränderungen am Produkt sind nicht gestattet.
- Defekte Netzanschluss-Leitungen dürfen nur durch PVC-Schlauchleitungen 3x1 mm² HO 5 W-F nach DIN 58281 / VDE 0281 ersetzt werden.
- Kupplungen von Netzanschluss-Leitungen müssen mindestens spritzwassergeschützt sein.
- Die Maschine ist mit einem Leistungsschalter von Typ H mit mindestens einem Nennstrom von 10 A oder einer Schmelzsicherung von 10 A abzusichern.

2.3 Organisatorisches

Der Betreiber ist verantwortlich dafür, dass:

- die Maschine nur von Personen benutzt wird, die in der Handhabung unterwiesen und ausdrücklich mit der Benutzung beauftragt sind.
- die anerkannten Regeln für Arbeitssicherheit eingehalten werden.
- allfällige weitergehende staatliche oder betriebsinterne Vorschriften beachtet werden.
- alle Bediener die Sicherheitsvorschriften kennen und im Gebrauch der Maschine produktspezifisch ausgebildet sind.
- alle Bediener die Betriebsanleitung vor Gebrauch der Maschine gelesen und verstanden haben.
- die Zuständigkeiten für Betriebsunterhalt und Reparatur der Maschine klar festgelegt sind und eingehalten werden.
- Störungen und Schäden sofort an die Servicestelle gemeldet werden.

2.4 Notfälle

Im Notfall:

- Netzstecker ausziehen
- Sofort die anerkannten Erste Hilfe Massnahmen anwenden.

Nach Zwischenfällen, die Maschine vor Überprüfung durch Wetrok **nicht wieder in Betrieb nehmen**.

2.5 Erstinbetriebnahme

Die Auslieferung, Instruktion über Sicherheitsvorschriften, Handhabung und Wartung sowie die Erstinbetriebnahme erfolgen im Normalfall durch einen von Wetrok autorisierten Fachmann. Ist dies nicht der Fall, ist der Betreiber für die Instruktion der Bediener verantwortlich.

Weitere Sicherheitsvorschriften zur Bedienung und zur Wartung sind jeweils in den entsprechenden Kapiteln aufgeführt und unbedingt zu befolgen!

3. Bedienung

3.1 Sicherheitsvorschriften

- Δ Beim Arbeiten auf Dritte, insbesondere auf Kinder, achten
- Δ Festes Schuhwerk tragen
- Δ Zum Reinigen und Warten der Maschine oder Auswechseln von Teilen: Netzstecker ausziehen
- Δ Es dürfen nur original Wetrok Arbeitselemente verwendet werden

Die Maschine darf nicht benutzt werden, falls der Zustand der Netzanschlussleitung nicht einwandfrei ist.

Warnung!

Netzanschlussleitung nicht durch Überfahren, Quetschen, Zerren und dergleichen beschädigen. Gefahr eines elektrischen Schlages oder Verwickeln des Kabels bei sich drehender Bürste. Monomatic HS und US dürfen nicht für die Nassreinigung (Scheuern, Shampooieren) eingesetzt werden (nicht spritzwassergeschützt).

3.2 Bedienen

Warnung!: Die Maschine darf nur in Betrieb gesetzt werden, wenn die auf dem Typenschild angegebene Spannung (Voltzahl \pm 5%) mit der im Gebäude zur Verfügung stehenden übereinstimmt.

Einsetzen bzw. Montage der verschiedenen Arbeitselemente und des Zubehörs

Frischwassertank (Abb. B)

Maschinendeichsel senkrecht stellen. Abstützwinkel (am Tankboden) in den Halterungsschlitz des Kabelhalters einführen und Tank mit Halterungsbride an der Deichsel befestigen.

Wasserzuführungsschlauch mit Einlaufnippel verbinden. Bei senkrecht gestellter Deichsel Reinigungsflüssigkeit einfüllen.

Spraygerät mit Akkumulierpumpe 2.5 Liter (Abb. C)

Maschinendeichsel senkrecht stellen. Abstützlasche des Spraygerätes in den Halterungsschlitz des Kabelhalters einführen und das Gerät mit der Bride an der Maschinendeichsel anschrauben. Gewünschtes Spraymittel einfüllen (maximal 2/3 füllen). Pumpe einsetzen und mit ungefähr 10 Pumpenstößen Behälter unter Druck setzen. Beim Entleeren zuerst den Druck ablassen: Überdruckventil langsam nach aussen ziehen.

Bürsten und Padantriebsscheibe (Abb. F)

Arbeitselement flach auf den Boden legen. Die Maschine mit abgesenkter Deichsel direkt auf das Arbeitselement aufsetzen. (Die Maschine muss absolut waagrecht und zentriert auf dem Arbeitselement liegen). Deichsel waagrecht hin und her bewegen, bis die Maschine in die Kupplung des Arbeitselementes einrastet. Jetzt Motor einschalten.

Absaugeinheit (Abb. D)

Maschinendeichsel senkrecht stellen. Abstützlasche der Absaugeinheit in den Halterungsschlitz des Kabelhalters einführen und das Gerät mit der Bride an der Maschinendeichsel anschrauben. Schutzdeckel im Alugehäuse entfernen und Schlauch der Absaugeinheit im Stutzen einsetzen. Netzkabel der Absaugeinheit an Netzsteckdose im Handgriff (E4) anschliessen.

Monomatic kippen. Absaugring von Maschinenunterseite her über Stossschutz montieren.

Hinweis: Der Anbau der Absaugeinheit gilt nur für Monomatic DS, HS und US-Ausführungen. Es dürfen nur Absaugeinheiten nach den Empfehlungen von Wetrok angebaut werden. Ansonsten wird keine Haftung übernommen.

Ausklinken der Bürste bzw. Padantriebsscheibe (Abb. H)

Maschine über die Räder nach hinten kippen, bis das Arbeitselement leicht vom Boden abgehoben ist. Einschalthebel kurz antippen. Arbeitselement im Gegenurzei-

gersinn von Hand drehen, bis das Element ausgekuppelt ist.

Bedienung der Maschine (Abb. E/G)

Durch Ziehen am Verstellhebel (E3) Deichsel so weit absenken, bis die Arme der Bedienungsperson leicht angewinkelt sind. Mit dem rechten Daumen Verriegelungsknopf (E1) drücken, jetzt kann man mit jedem der beiden Einschalthebel (E2) den Motor in Betrieb setzen. Nach jedem Ausschalten muss der Verriegelungsknopf wieder betätigt werden. Bei senkrecht gestellter Deichsel kann der Motor aus Sicherheitsgründen nicht eingeschaltet werden. Durch schwachen Druck auf die Deichsel bewegt sich die Maschine nach links, durch leichtes Anheben nach rechts (Abb. G). Das Netzkabel soll immer hinter der Bedienungsperson platziert sein. Wenn immer möglich, rückwärts schreitend, im ungereinigten Bereich stehend, arbeiten.

4. Ausführung der verschiedenen Reinigungsarbeiten

Scheuern

(nur mit Monomatic LS, I und DS im nieder-tourigen Bereich)

Wassertank an Maschine montieren. Arbeitselement: Padantriebsscheibe. Für Böden mit ebenen oder glatten Oberflächen grünen oder schwarzen Pad verwenden. Auf rauen, unebenen Bodenbelägen, zum Beispiel gebrochener Granit, Waschbeton etc., Supernylon bzw. Waschbetonbürste verwenden.

Spray-Reinigung

Zum Spray-Reinigen verwendet man als Zusatzgerät das Spraygerät 2,5 Liter mit Akkumulier-Pumpe. Für die Sprayreinigung findet hauptsächlich das rote Pad Verwendung.

Spot-Spraysen

Zum Entfernen von örtlichen Verunreinigungen, zum Beispiel schwarze Gummistriemen, klebender Schmutz etc., gelben oder roten Pad einsetzen. Während der Polierarbeit mit möglichst wenig Spray die zu reinigende Stelle besprühen. Kurz einwirken lassen. Gelösten Schmutz mit Pad entfernen und bis zum Glanz polieren.

Flächen-Spraysen

Mit rotem Pad vollflächig verschmutzte Böden in nicht zu grossen Teilabschnitten gleichmässig mit Spray besprühen. Kurz einwirken lassen. Solange der Sprayfilm noch schwach feucht ist, angelösten Schmutz mit Pad restlos aufnehmen. Nachher die Fläche mit einem frischen gelben Pad oder mit der Polierbürste polieren.

Hinweis: Spraymittel sparsam anwenden. Ein mit Schmutz/Spraygemisch verpappter Pad verunmöglicht eine gute Spray-Reinigung, deshalb Pad rechtzeitig wenden oder durch einen sauberen ersetzen.

Polieren

Poliert wird mit der Padantriebsscheibe und

mit gelbem oder rotem Pad oder mit der Polierbürste.

Wichtige Hinweise für die Verwendung der Wetrok Monomatic Ultraspeed (US)

Die Wetrok Monomatic Ultraspeed darf nur auf unstrukturierten, ebenen Böden mit glatten Oberflächen eingesetzt werden, z.B. PVC, Linoleum und geschliffenen Steinböden. Eine optimale Glanzerzeugung und ein maximaler Reinigungseffekt wird auf Bodenbelägen erzielt, die mit Ultraspeed-stabilen Schutzprodukten behandelt sind, z.B. Wetrok Mepol H/HD. Für Polier-Arbeiten dürfen nur Wetrok US-Pad rosa, gelb und blueice verwendet werden.

Die Wetrok Monomatic Ultraspeed darf nicht für Nassreinigungen (Scheuern, Shampooieren) eingesetzt werden.

Wetrok Monomatic Highspeed (HS)

Nur mit der HS-Padantriebsscheibe oder mit der Polierbürste arbeiten. Maschine bzw. Pad nie an Ort und Stelle drehen lassen. Für die Reinigung mit der Wetrok Monomatic Highspeed eignen sich vor allem behandelte Bodenbeläge wie PVC, Linoleum und versiegelte Parkettböden. Die Maschine eignet sich nur bedingt auf stark aggressiven, unbehandelten Böden, Gummiböden sowie auf Böden mit rauen Oberflächen.

Die Wetrok Monomatic Highspeed darf nicht für Nassreinigung (Scheuern und Shampooieren) verwendet werden.

Wichtige Hinweise für die Verwendung aller Wetrok Monomatic

- Um Beschädigungen der Schutzfilme oder der Bodenbeläge zu vermeiden, darf die Maschine bzw. der Pad nie an Ort und Stelle drehen.
- Auf keinen Fall Maschine seitlich verkannten, auch dies verursacht Bodenbeschädigungen.

5. Wartung

5.1 Sicherheitsvorschriften

Warnung:

- Δ Vor Beginn der Wartungsarbeiten Netzstecker ausziehen.
- Δ Die Maschine darf nicht mit Hoch-/Dampfdruck-Reinigern oder Flüssigkeitsstrahl gereinigt werden.
- Δ Für Reparaturen dürfen nur Wetrok Original-Ersatzteile verwendet werden.
- Δ Es dürfen nur Wetrok Original Zubehör und Arbeitselemente verwendet werden.

5.2 Wartungsplan

Wartung und Sauberhalten sind erste Voraussetzungen für einwandfreie Funktion und lange Lebensdauer der Maschine.

Täglich:

- Netzanschlussleitung auf Anzeichen einer Beschädigung oder Alterung untersuchen.
- Maschine mit einem sauberen, leicht feuchten Tuch abwischen.

- Pflege der Maschine und Geräte: Gut unterhaltene Maschinen und Geräte arbeiten zuverlässiger. Die äusseren Teile nach jedem längeren Gebrauch gründlich reinigen. Vor dem Weg-Stellen der Maschine die ArbeitsElemente wegnehmen (ausgenommen Monomatic Ultra-speed (US)). Maschine nie auf der Pad-antriebs-scheibe oder Bürste stehen lassen.
- Ansaugschlitze und Ausblassechlitze für die Motor Kühlluft auf Staubansammlung hin prüfen und im Bedarfsfall reinigen.

Scheuerbürsten

Stark verschmutzte Bürsten in Wetrok Antiwax/Exallösung (1 dl auf 10 Liter Wasser) einlegen, anschliessend mit klarem Wasser ausspülen und zum Trocknen aufhängen.

Pad

In Wetrok Antiwax/Exallösung (0,5 l auf 10 l kaltes Wasser) einlegen. Auswaschen und anschliessend mit klarem Wasser durchspülen. Pad nie auswringen, nur ausdrücken. Pad können auch in der Waschmaschine mit max. 30° C gewaschen werden.

Frischwassertank

Nach jedem Gebrauch entleeren und durchspülen. Gestänge und Gelenke von Zeit zu Zeit einfetten.

Spraygeräte

Kunststoffbehälter periodisch mit Wetrok Antiwaxlösung (0,5 l auf 1 l kaltes Wasser) auffüllen, Schlauch und Sprühdüse durchpumpen. Verpaptete Düsenöffnungen können mit einer feinen Nadel entstopft werden. Wenn notwendig, Düsenkopf abschrauben und das Düseninnere mit heissem Wasser reinigen.

6. Instandsetzung, Service

Wetrok Maschinen werden im Werk auf Sicherheit geprüft. Zur Betriebssicherheit und Werterhaltung ist einmal pro Jahr oder nach 400 h Einsatzdauer ein Service durchzuführen. Der Service darf nur von der Wetrok Serviceabteilung oder durch autorisiertes Fachpersonal vorgenommen werden.

Störungssuche

- Überprüfen der Netzsicherung
- Motor durch thermischen Überlastungsschalter ausgeschaltet (zu starke Erwärmung?)

Der Motor der Monomatic ist mit einem thermischen Überlastungsschalter ausgerüstet. Dieser schaltet den Motor bei zu starker Erwärmung automatisch aus. Nach Abkühlung (kann bis 30 Minuten dauern) setzt der Betrieb des Motors wieder ein.

7. Ausserbetriebssetzung, Lagerung, Transport

Wird die Maschine länger nicht benützt, ist sie trocken und unter normalen Raumbedingungen zu lagern.

8. Technische Verbesserungen

Technische Änderungen vorbehalten. Daher kann die Maschine in Details von Angaben in der Betriebsanleitung abweichen.

9. Entsorgung

Verpackung und Reinigungsmittel müssen entsprechend den nationalen Vorschriften entsorgt werden.

Ersatzteilliste auf Wunsch erhältlich.

Ansonsten wenden Sie sich für Nachbestellungen an die Wetrok Servicestelle.

Maschine muss nach der Ausmusterung entsprechend den nationalen Vorschriften entsorgt werden. Recyclingsymbole der Kunststoffteile beachten!

Mode d'emploi (FR)

Ceci vous concerne

Ce mode d'emploi fournit toutes les informations dont vous avez besoin pour l'utilisation et la maintenance en toute sécurité ainsi que de manière conforme à l'usage pour lequel les monobrosses Wetrok de la série Monomatic ont été destinées. Il doit être conservé constamment à portée de la main de l'utilisateur. La page dépliant contient des photos auxquelles il est fait référence dans le descriptif des machines

Utilisation appropriée

Cette machine est construite pour le nettoyage professionnel des sols durs et revêtements de sol textiles à l'intérieur en tenant compte de ce mode d'emploi. Tout autre usage n'est pas admis et interdit en raison des dangers encourus.

1. Descriptif de la machine

I. Détails de la machine

- A 1 Pare-chocs (PVC)
- A 2 Carter de brosse (aluminium)
- A 3 Trou de fixation pour le support de la buse spray de l'appareil
- A 4 Roulettes de transport (surface de roulement: EPDM/ moyeu: PA)
- A 5 Crochet pour câble (pivotant) et attache pour le montage du réservoir à eau fraîche de l'unité d'aspiration et de l'appareil spray de 2.5l (PA)
- A 6 Poignée (PA)
- A 7 Câble d'alimentation (v. «Utilisation inappropriée»)
- A 8 Raccord d'amenée d'eau (seulement LS/DS)
- A 9 Capot du moteur (PA)
- F 1 Bouton de verrouillage (PA)
- F 2 Levier d'enclenchement (PA)
- F 3 Levier pour le réglage progressif du timon (PA)
- F 4 Prise de courant pour accessoires (seulement HS et US)

II. Accessoires

- K 1 Brosse à récurer Tynex
- K 2 Brosse à polir Union
- K 3 Brosse à récurer supernylon

- K 4 Brosse à récurer polypropylène
- K 5 Brosse à shampooing
- K 6 Pad jaune, rouge, vert, noir
- K 7 Disque d'entraînement pour pad grande vitesse (HS)
- K 8 Disque d'entraînement pour pad (LS)
- K 9 Couronne aspirante
- K 10 Plateau multidisques PUR (HS)
- K 11 Plateau multidisques pour pad pour tapis
- K 12 Pad pour tapis
- K 13 Pad en fibre Microsol
- K 14 Disques abrasifs pour le bois
- K 15 Poids additionnel 3.8 kg
- K 16 Réservoir à eau fraîche, capacité 14 litres
- K 17 Unité d'aspiration
- K 18 Appareil spray de 2.5 litre, manuel
- K 19 Plaque de fond 5 kg

2. Directives et prescriptions générales de sécurité

La machine est construite conformément à l'état actuel de la technique et aux règles techniques reconnues de sécurité. Elle est contrôlée sur le plan électrotechnique et correspond aux normes de sécurité européennes. Malgré tout, des dangers peuvent survenir, surtout en cas d'usage inapproprié ou de violation des prescriptions et directives figurant dans le mode d'emploi.

2.1 Sources de danger

Attention: danger de mort!

En cas de contact avec des pièces conductrices de tension ou de courant, il y a danger d'électrocution susceptible d'entraîner des blessures graves ou même la mort. Ne jamais toucher de câbles endommagés. Surtout, toujours couper le contact de la machine et la débrancher du secteur avant de procéder à des travaux sur des installations électriques. Changer immédiatement les câbles défectueux.

Pièces mobiles

Attention! il y a danger de blessures dans la zone de la brosse rotative. Ne pas saisir la brosse dans les mains ou y introduire les pieds. Ne pas se laisser attraper par des pièces de vêtement ou les cheveux.

A l'arrêt de la machine, le contact de l'agré-gat de la brosse doit être immédiatement coupé afin de ne pas endommager le revêtement de sol.

2.2 Utilisation inappropriée

Toute mise en œuvre de la machine pour un usage non décrit dans la rubrique «Utilisation appropriée» ou non spécifié par contrat est inadmissible. Tout service de la machine en état technique imparfait ou ne respectant pas les prescriptions suivantes est interdit.

Tout dommage résultant de l'inobservation de ce mode d'emploi, en cas de manipulation inappropriée ou d'usage autre que celui pour lequel la machine est destinée annule toute prétention à la garantie. Nous déclinons toute responsabilité pour les dommages consécutifs.

- **Attention!** Les monobrosses ne conviennent pas pour traiter des surfaces susceptibles de dégager des poussières ou liquides nocifs pour la santé. Ne pas passer sur des marches ou des paliers!
- Les dispositifs de sécurité ne doivent être ni démontés, ni contournés.
- Les transformations et modifications sur le produit ne sont pas autorisées.
- Les lignes de raccordement au secteur endommagées ne doivent être remplacées que par des lignes gainées en PVC 3x1 mm² HO 5 W-F selon DIN 58281 / VDE Q28.
- Les prises de lignes de raccordement au secteur doivent au moins être protégées contre les projections d'eau.
- La machine doit être protégée par un sectionneur de puissance de type H à courant nominal d'au moins 10 A ou par un fusible de 10 A.

2.3 Organisation

L'exploitant est responsable pourque:

- la machine ne soit utilisée que par des personnes instruites dans son maniement et expressément chargées de son emploi.
- les règles reconnues de sécurité du travail soient respectées
- d'autres prescriptions éventuelles allant plus loin, nationales ou internes d'entreprise, soient observées.
- tous les utilisateurs connaissent les consignes de sécurité et soient instruits à l'usage de la machine en fonction du produit.
- tous les utilisateurs aient lu et compris le mode d'emploi avant de faire usage de la machine.
- les compétences concernant le service, la maintenance ou la réparation de la machine soient clairement définies et respectées.
- les pannes et dommages soient immédiatement signalés au service d'entretien.

2.4 Cas d'urgence

En cas d'urgence

- Débrancher la fiche du secteur
- Appliquer immédiatement les mesures de premier secours reconnues. Après des incidents ne pas remettre la machine en service avant de l'avoir faite contrôler par Wetrok.

2.5 Première mise en service

La livraison, l'instruction sur les consignes de sécurité, le maniement et l'entretien de même que la première mise en service ont lieu normalement par un spécialiste agréé par Wetrok. Si ce n'est pas le cas, l'exploitant est responsable de l'instruction des utilisateurs.

D'autres consignes de sécurité concernant le service et l'entretien figurent dans les chapitres respectifs et doivent être scrupuleusement observées!

3. Service

3.1 Prescriptions de sécurité

- Δ En cours de travail faire attention aux tiers, en particulier aux enfants
- Δ Porter des chaussures tenant bien aux pieds
- Δ Pour le nettoyage et l'entretien de la machine: débrancher la fiche du secteur
- Δ Seules des éléments de travail d'origine Wetrok doivent être employés

La machine ne doit pas être utilisée si la ligne de raccordement au secteur n'est pas en parfait état.

Attention! ne pas endommager la ligne de raccordement au secteur en roulant dessus, en l'écrasant, en tirant dessus ou en pratiquant d'autres actes de ce genre, de même qu'en enroulant le câble autour de la brosse rotative.

Les Monomatic HS et US ne sont pas protégées contre les projections d'eau et ne doivent par conséquent pas être employées pour les nettoyages humides (lavages, shampoings).

3.2 Service

Attention: la machine ne peut être mise en service que lorsque la tension figurant sur la plaque signalétique (chiffre entier ± 5%) correspond à celle disponible dans le bâtiment.

Emploi resp. montage des divers éléments de travail et des accessoires.

Réservoir à eau fraîche (fig. B)

Mettre le timon de la machine en position verticale. Introduire l'équerre de support (au fond du réservoir) dans la fente de fixation du porte-câble et fixer le réservoir par la bride de l'attache au timon.

Connecter le flexible d'arrivée d'eau au raccord d'entrée. Remplir le nettoyant liquide, le timon étant en position verticale.

Appareil spray de 2.5 litres avec pompe d'accumulation (fig. C)

Mettre le timon de la machine en position verticale. Introduire le collier de support de l'appareil spray dans la fente de fixation du porte-câble et visser l'appareil par la bride sur le timon de la machine. Remplir le produit souhaité à pulvériser (remplir au maximum aux 2/3). Mettre la pompe en action et avec environ 10 pompages, mettre le réservoir sous pression. En vidant, laisser d'abord la pression s'échapper: tirer lentement vers l'extérieur la soupape de surpression.

Poser à plat sur le sol l'élément de travail, brosses et disques d'entraînement pour pads (fig. F)

Mettre la machine avec le timon abaissé directement sur l'élément de travail. (La machine doit être placée absolument horizontale et centrée sur l'élément de travail). Manœuvrer horizontalement le timon en va et vient jusqu'à ce que la machine s'enclenche dans l'accouplement de l'élément de travail. Enclencher maintenant le moteur.

Unité / anneau d'aspiration (fig. D)

Positionner le timon de la machine verticalement. Introduire l'attache de l'unité d'aspiration dans la fente de fixation du porte-câbles et visser l'appareil avec le pont sur le timon de la machine. Enlever le couvercle de protection du boîtier en aluminium et raccorder le tuyau de l'unité d'aspiration sur la tubulure. Brancher le câble d'alimentation de l'unité d'aspiration dans la prise de courant sur la poignée (E4).

Basculer le monomatic. Monter l'anneau d'aspiration à partir du côté inférieur de la machine par dessus la protection antichoc.

Remarque:

Le montage d'une unité d'aspiration n'est possible que pour les Monomatic modèle DS, HS et US. Ne doivent être montées que les unités d'aspiration recommandées par Wetrok. La garantie ne s'applique pas dans les cas contraires!

Décliquetage de la brosse resp. du disque d'entraînement pour pad (fig. H)

Basculer la machine en arrière sur les roues jusqu'à ce que l'élément de travail puisse être soulevé légèrement du sol. Tapoter brièvement le levier d'enclenchement. Tourner l'organe de travail à la main dans le sens anti-horaire jusqu'à son désaccouplement.

Maniement de la machine (fig. E/G)

En tirant le levier de réglage (E3), abaisser le timon jusqu'à ce que les bras de la personne qui opère soient légèrement repliés. Avec le pouce droit, presser le bouton de verrouillage (E1), maintenant, on peut avec chacun des deux leviers d'enclenchement (E2) mettre le moteur en marche. Après chaque mise hors circuit, le bouton de verrouillage doit être de nouveau actionné. Le moteur ne peut être enclenché pour des raisons de sécurité lorsque le timon est en position verticale. Par une faible pression sur le timon, la machine se déplace vers la gauche, en le soulevant légèrement, vers la droite (fig. G). Le câble de secteur doit toujours être placé derrière la personne qui opère. Chaque fois que c'est possible, travailler d'avant en arrière, en se tenant sur la partie non nettoyée.

4. Exécution des divers travaux de nettoyage

Récurer (seulement avec la Monomatic LS, I et DS à bas régime de tours)

Monter le réservoir à eau sur la machine. Élément de travail: disque d'entraînement pour pad. Pour les sols à surface plane et lisse, utiliser un pad vert ou noir. Sur les revêtements de sol inégaux et rugueux, par exemple du granite brisé, béton lavé etc., utiliser une brosse en superylon ou à béton lavé.

Nettoyage spray

Pour nettoyer au spray, on utilise comme accessoires, soit un appareil spray manuel, soit l'appareil spray de 2.5 litres avec pompe d'accumulation. Le pad rouge est utilisé principalement pour le nettoyage spray.

Spray localisé

Pour enlever des souillures localisées, par exemple des stries de caoutchouc noires, des saletés collantes etc., mettre en œuvre un pad jaune ou rouge. Pulvériser l'endroit à nettoyer avec aussi peu de spray que possible pendant le lustrage. Laisser agir peu de temps. Enlever la saleté dissoute avec le pad et lustrer brillant.

Spray de surface

En utilisant le pad rouge, pulvériser toute la surface des sols souillés uniformément par sections pas trop grandes avec le spray. Laisser agir peu de temps. Tant que le film du spray est encore faiblement humide, recueillir intégralement la saleté dissoute avec le pad. Puis lustrer la surface avec un pad jaune frais ou avec la brosse à lustrer.

Remarque: utiliser le produit à pulvériser parcimonieusement. Un pad empâté d'un mélange de saleté et de spray rend impossible tout nettoyage convenable, pour cette raison, tourner le pad à temps ou le remplacer par un propre.

Lustrer

On lustre avec le disque d'entraînement pour pad et avec un pad jaune ou rouge, ou avec la brosse à lustrer.

Informations importantes pour l'utilisation de Wetrok Monomatic Ultraspeed (US)

La Wetrok Monomatic Ultraspeed ne doit être utilisée que sur des sols non structurés, homogènes à surface lisse comme par ex. PVC, linoléum et en pierre polie. Un brillant optimal et un effet de nettoyage maximum sont obtenus sur les sols traités avec des produits de protection stables au traitement Ultraspeed, tels que p.ex. Wetrok Mepol H/HD. Pour les travaux de lustrage, utiliser uniquement les pads US roses, jaunes et blueice.

La Wetrok Monomatic Ultraspeed ne doit pas être employée pour des travaux à l'eau (récirage, Shampooing).

Wetrok Monomatic Highspeed (HS)

Travailler uniquement avec le disque d'entraînement pour pad HS ou avec la brosse à lustrer. Ne jamais laisser tourner la machine ou le pad sur place. La Wetrok Monomatic Highspeed convient surtout au nettoyage des revêtements de sol traités tels que PVC, linoléum et parquets vitrifiés. La machine ne convient que sous certaines conditions au nettoyage de sols non traités, fortement agressifs, sols en caoutchouc de même que de sols à surface rugueuse.

La Wetrok Monomatic Highspeed ne doit pas être utilisée pour des nettoyages à l'eau (récirage et shampooing).

Informations importantes pour l'utilisation de tous les Monomatic

- Pour éviter de détériorer les couches de protection et les sols, ne jamais laisser tourner la machine ou le pad sur place
- En aucun cas basculer la machine de

côté, ceci provoque également des dommages sur le sol.

5. Entretien

5.1 Consignes de sécurité

Attention:

- Δ Avant de commencer les travaux d'entretien Débrancher la fiche du secteur.
- Δ La machine ne doit pas être nettoyée à l'aide de dispositifs à haute pression ou à vapeur ou à jet liquide.
- Δ Seules des pièces d'origine Wetrok ne doivent être employées pour les réparations
- Δ Utiliser uniquement que des accessoires et éléments de travail Wetrok.

5.2 Plan d'entretien

Entretien et propreté sont les conditions préalables pour assurer un fonctionnement parfait et une longue durée de vie de la machine.

Journelement:

- Contrôler le bon état du câble de raccordement au secteur, absence de dommages et vieillissement.
- Essuyer la machine avec un linge propre légèrement humide.
- Entretien de la machine et des appareils: Les machines et appareils bien entretenus travaillent de manière plus fiable. Après un usage prolongé, nettoyer soigneusement les parties extérieures. Avant de ranger la machine, enlever les éléments de travail (à l'exception de la Monomatic Ultraspeed (US)). Ne pas laisser la machine reposer sur le disque d'entraînement ou la brosse.
- Contrôler si les fentes d'aspiration et d'échappement pour l'air de refroidissement du moteur ne sont pas obstruées par la poussière. Au besoin, les nettoyer.

Brosses à récupérer

Tremper les brosses fortement encrassées dans une solution Wetrok Antiwax/Exal (1dl pour 10 litres d'eau), les rincer ensuite dans de l'eau propre et les suspendre pour les sécher.

Pad

Tremper dans une solution Wetrok Antiwax/Exal (0,5 l pour 10 l d'eau froide). Le laver à fond, puis le rincer soigneusement dans de l'eau propre. Ne jamais tordre les pads pour les essorer. Ils peuvent être également lavés dans un lave-linge à la température max. de 30° C.

Réservoir à eau fraîche

Le vidanger et le rincer après chaque usage. Graisser les tiges et les jointures de temps en temps.

Appareils spray

Remplir périodiquement le réservoir en plastique avec une solution Wetrok Antiwax (0,5 l pour 11 d'eau froide), Pomper cette solution à travers le flexible et la buse de vaporisation. Les orifices empâtés de la buse peuvent être débouchés à l'aide d'une aiguille fine. Si nécessaire, dévisser la tête de la buse et nettoyer l'intérieur à l'eau chaude.

6. Remise en état, maintenance

La sécurité des machines Wetrok est contrôlée en usine. Pour assurer leur sécurité et la conservation de leur valeur, 1 fois par an ou après 400 h de service procéder à une maintenance. Celle-ci ne doit être exécutée que par le service d'entretien Wetrok ou par un personnel qualifié et agréé.

Recherche de panne

- Contrôle du fusible de secteur
- Moteur coupé par disjoncteur thermique (échauffement trop fort)?

Le moteur des Monomatic est équipé d'un disjoncteur thermique. Ce dernier coupe automatiquement le contact du moteur en cas d'échauffement trop élevé. Après refroidissement (peut pendre jusqu'à 30 minutes), le moteur se remet en marche.

7. Mise hors service, stockage, transport

Si la machine n'est pas utilisée pendant longtemps, la stocker dans un endroit sec dans des conditions ambiantes normales.

8. Améliorations techniques

Sous réserve d'améliorations techniques. Pour cette raison, la machine peut différer dans les détails des indications figurant dans ce mode d'emploi.

9. Elimination

L'emballage et les produits nettoyants doivent être éliminés conformément aux prescriptions nationales. Liste de pièces de rechange disponible sur demande. Autrement, s'adresser pour les commandes au point de service Wetrok. La machine doit être éliminée conformément aux prescriptions nationales après sa mise à la réforme. Tenir compte des symboles de recyclage figurant sur les pièces en plastique!

Istruzioni per l'uso (IT)

Queste istruzioni per l'uso vi forniscono tutte le informazioni necessarie per l'uso e la manutenzione adeguata, coretta e sicura della monospazzola Wetrok Monomatic. Pertanto devono essere tenute sempre a disposizione dell'utente.

La descrizione delle parti della macchina fa riferimento alle fotografie che compaiono sulla pagina ripiegata.

Uso corretto

Questa macchina è progettata per svolgere la pulizia professionale di pavimenti duri, elastici e con rivestimento tessile, da eseguirsi seguendo le presenti istruzioni. Qualsiasi altro impiego della macchina è pericoloso e quindi proibito.

1. Descrizione della macchina

I. Parti della macchina

- A 1 Paracolpi (PVC)
- A 2 Alloggiamento spazzole (alluminio)
- A 3 Foro per il collegamento del supporto per gli ugelli del vaporizzatore spray
- A 4 Ruote di trasporto (superficie di scorrimento: EPDM / mozzo: PA)
- A 5 Gancio di supporto del cavo (ruotabile) e sostegno del serbatoio, dell'unità di aspirante e del vaporizzatore spray da 2.5 litri (PA)
- A 6 Impugnatura (PA)
- A 7 Cavo d'alimentazione alla rete
- A 8 Bocchetta per l'immissione dell'acqua (solo LS//DS)
- A 9 Coperchio del motore (PA)
- F 1 Pulsante di bloccaggio (PA)
- F 2 Leve di messa in moto (PA)
- F 3 Leva per la regolazione continua del timone (PA)
- F 4 Presa di corrente per accessori (solo HS e US)

I. Accessori

- K 1 Spazzola Tynex
- K 2 Spazzola per lucidare Union
- K 3 Spazzola per lavaggio in super-nylon
- K 4 Spazzola per lavaggio in polipropilene
- K 5 Spazzola per shampoo
- K 6 Pad giallo, rosso, verde e nero
- K 7 Piatto trascinatore pad High Speed
- K 8 Piatto trascinatore pad Low Speed
- K 9 Collare d'aspirazione
- K10 Piatto trascinatore PUR (High Speed)
- K11 Piatto trascinatore pad per rivestimenti tessili
- K12 Pad per rivestimenti tessili
- K13 Pad in fibra Microsol
- K14 Pad levigatura legno
- K15 Peso aggiuntivo 3.8 kg
- K16 Serbatoio 14 litri
- K17 Unità aspirante
- K18 Vaporizzatore spray 2.5 litri
- K19 Fondo 5 kg

2. Norme generali di sicurezza

La macchina è costruita seguendo i più moderni canoni tecnici e le norme di sicurezza riconosciute. È collaudata elettronicamente e soddisfa le vigenti norme di sicurezza europee. Potrebbero tuttavia insorgere pericoli, soprattutto in caso di utilizzo scorretto o di infrazione alle regole per l'uso della macchina.

2.1 Fonti di pericolo

Attenzione: pericolo di morte!

Il contatto con parti sotto tensione o percorse dalla corrente comporta pericolo di scosse elettriche che potrebbero provocare gravi lesioni e persino la morte. Non toccare mai i cavi danneggiati. È necessario staccare sempre la macchina dalla rete soprattutto in caso di lavori sulle parti elettriche. Sostituire immediatamente i cavi difettosi.

Parti in movimento

Attenzione: Il moto della spazzola rotante comporta pericolo di lesioni. Evitare di toccare la spazzola con le mani o con i piedi, non

avvicinare troppo indumenti e capelli.

Durante l'inattività della macchina, è necessario disinserire immediatamente il gruppo spazzole affinché non si verifichino danni al rivestimento del pavimento.

2.2 Uso non corretto

È vietato qualsiasi utilizzo della macchina diverso da quello descritto come «Uso corretto» e/o secondo quanto previsto dal presente manuale per istruzioni e/o dai termini previsti dalla garanzia.

È vietato l'uso della macchina che non sia in condizioni tecniche perfette e/o che non rispettino quanto sopra indicato.

In caso di danni provocati dalla mancata osservanza delle presenti istruzioni per l'uso, di uso non idoneo o diverso da quello previsto, il diritto di garanzia cessa. Non ci assumiamo alcuna responsabilità per i danni risultanti.

- **Attenzione!** Le macchine monodisco non sono adatte alla lavorazione di superfici dalle quali vengono eliminati polveri e liquidi tossici alla salute. Non passare su gradini e scale!
- È proibito smontare o aggirare impianti di protezione.
- È proibito smontare e/o disattivare dispositivi di protezione.
- È proibito apportare al prodotto modifiche o trasformazioni.
- I cavi elettrici per l'allacciamento alla rete, qualora difettosi, devono essere sostituiti esclusivamente con cavi PVC 3x1 mm² HO 5 VV-F secondo DIN 58281 / VDE 0281.
- I collegamenti alla rete devono essere protetti almeno da spruzzi d'acqua.
- È necessario proteggere la macchina con un interruttore di sovraccarico di tipo H tarato a 10 A nominali o con un fusibile da 10 A.

2.3 Normativa

È responsabilità dell'utente:

- che la macchina venga utilizzata esclusivamente da persone addette ed espressamente autorizzate
- che si osservino le norme riconosciute sulla sicurezza del lavoro
- che si osservino eventuali norme governative o aziendali
- che tutti gli utenti siano a conoscenza delle norme di sicurezza e siano stati addestrati nell'uso della macchina
- che prima di usare la macchina tutti gli utenti abbiano letto e compreso le istruzioni per l'uso
- che siano state chiaramente stabilite e rispettate le competenze riguardanti l'utilizzo, la manutenzione e la riparazione della macchina
- che qualsiasi anomalia o danno venga immediatamente segnalata al servizio di assistenza tecnica.

2.4 Casi d'emergenza

In caso di emergenza:

- staccare la spina

– applicare immediatamente le consuete misure di pronto soccorso

Dopo un incidente la macchina **non deve essere rimessa in funzione** prima del controllo della Wetrok.

Prima messa in esercizio

La consegna, le istruzioni sulle norme di sicurezza, la pratica, la manutenzione e la prima messa in esercizio vengono generalmente effettuate da un tecnico autorizzato Wetrok. In caso contrario, il gestore è responsabile dell'istruzione degli addetti alla macchina.

Ulteriori norme di sicurezza per l'uso e la manutenzione sono elencate nei rispettivi capitoli e devono essere rigorosamente rispettate!

3. Uso

3.1 Norme di sicurezza

- Δ Durante le operazioni prestare attenzione a terzi, soprattutto ai bambini
- Δ Indossare calzature di sicurezza
- Δ Per lavori di pulizia e manutenzione della macchina o sostituzione di parti staccare la spina
- Δ Utilizzare solo accessori e ricambi originali Wetrok.

Non utilizzare la macchina se il cavo di alimentazione della corrente non è in perfette condizioni.

Attenzione!

Non danneggiare il cavo di alimentazione calpestandolo, schiacciandolo o strappandolo. Pericolo di scossa o attorcigliamento del cavo alla spazzola rotante.

Monomatic HS e US non devono essere utilizzate per la pulizia con acqua (lavaggio, sciamonatura), perché non sono protette contro gli spruzzi.

3.2 Norme di funzionamento

Avvertenza: La macchina può essere messa in funzione se la tensione indicata sulla targhetta (voltaggio \pm 5%) corrisponde a quello a disposizione nell'edificio.

Montaggio dei vari elementi di lavoro e degli accessori

Serbatoio acqua (Fig. B)

Portare il timone in posizione verticale. Inserire il tassello di sostegno (sul fondo del serbatoio) nell'apposita fessura del supporto cavi e fissare il serbatoio al timone a mezzo della briglia. Collegare il tubo di alimentazione dell'acqua alla bocchetta di immissione. A timone in posizione verticale versare il detergente.

Vaporizzatore spray da 2.5 litri con pompa a pressione (Fig. C)

Portare il timone in posizione verticale. Inserire il tassello di sostegno del vaporizzatore spray nell'apposito alloggiamento del gancio di supporto del cavo e avvitare il vaporizzatore al timone a mezzo della briglia. Versare il prodotto spray nel serbatoio (fino ad un livello massimo

di 2/3 dello stesso). Azionare la pompa e mettere sotto pressione il serbatoio pompando circa 10 volte. Prima di svuotare il serbatoio, togliere la pressione: tirare lentamente verso l'esterno la valvola regolatrice della pressione.

Spazzole e piatto trascinatore (Fig. F)

Appoggiare l'elemento di lavoro sul pavimento. Portare la macchina direttamente sopra l'elemento di lavoro con il timone abbassato (la macchina deve essere perfettamente orizzontale e centrata sull'elemento di lavoro). Muovere il timone orizzontalmente fino all'inserimento della macchina nel raccordo del disco. Avviare il motore.

Unità aspirante/collare d'aspirazione (Fig. D)

Mettere verticale il timone della macchina. Infilare nella fessura di supporto del reggicavo il biscottino di supporto dell'unità di aspirazione ed avvitare sul timone della macchina l'apparecchio col bridge. Togliere il coperchio di protezione nel corpo in alluminio ed inserire nel raccordo il tubo flessibile dell'unità di aspirazione. Collegare il cavo di rete dell'unità di aspirazione alla presa sull'impugnatura (E4). Ribaltare la Monomatic. Montare l'anello di aspirazione sopra il paracolpi partendo dal lato inferiore della macchina.

Avvertenza:

Il montaggio di un'unità aspirante vale solo per le Monomatic DS, HS e US. Si possono utilizzare unicamente unità aspiranti raccomandate dalla Wetrok. In caso contrario si declina ogni responsabilità!

Smontaggio spazzola e piatto trascinatore (Fig. H)

Facendo perno sulle ruote sollevare leggermente il piatto trascinatore da terra. Avviare brevemente la monspazzola con un colpo della leva di avviamento.

Utilizzo della macchina (Fig. E/G)

Tirando la leva di posizionamento (E3), abbassare il timone fino a che le braccia del manovratore siano leggermente angolate. Con il pollice della mano destra spingere in avanti il pulsante di bloccaggio (E1), azionare il motore con una delle due leve di messa in moto (E2). Sbloccare il pulsante di bloccaggio prima di ogni messa in moto. Per ragioni di sicurezza il motore non può essere avviato qualora il timone si trovi in posizione verticale. Premendo leggermente sul timone, la macchina si sposta verso sinistra, sollevando leggermente il timone, la macchina si sposta verso destra (Fig. G). Il cavo di alimentazione deve trovarsi sempre dietro il manovratore. Per quanto possibile conviene lavorare camminando all'indietro in modo che il manovratore si trovi nella zona ancora da pulire.

4. Svolgimento delle varie operazioni di pulizia

Lavaggio (solo con Monomatic LS, I e DS a basso numero di giri)

Montare il serbatoio dell'acqua sulla macchina. Accessorio: piatto trascinatore pad. Su

pavimenti a superficie piana o lucida, utilizzare il pad verde o nero. Su pavimenti ruvidi, come granito grezzo, cemento a vista o simili, utilizzare la spazzola super nylon o la spazzola per cemento.

Pulizia spray

Per la pulizia spray montare il vaporizzatore da 2.5 litri con pompa a pressione. Per la pulizia spray si consiglia di usare soprattutto il pad rosso.

Pulizia spray localizzata

Per la rimozione di macchie localizzate, per es. strisce nere di gomma, sporcizia appiccicosa ecc., utilizzare il pad giallo o rosso. Durante la lucidatura vaporizzare il prodotto spray nella quantità minima sufficiente per l'area da pulire e lasciarlo agire. Rimuovere con il pad lo sporco disciolto e tirare a lucido.

Pulizia spray estesa

Utilizzando un pad rosso vaporizzare in modo uniforme una sezione non troppo estesa del pavimento da pulire. Lasciare agire il liquido e rimuovere la sporcizia disciolta con il pad fintanto che la zona trattata è ancora umida. Successivamente lucidare con un pad giallo pulito o con la spazzola per lucidatura.

Avvertenza: Il liquido spray va applicato in piccole quantità. Un pad incrostato di sporcizia/liquido spray non pulisce bene, pertanto occorre rivoltarlo o sostituirlo con un pad pulito.

Lucidare

La lucidatura si esegue con il piatto trascinatore e il pad giallo o rosso, oppure con la spazzola per lucidare.

Avvertenze importanti per l'uso della Wetrok Monomatic Ultraspeed (US)

La Wetrok Monomatic Ultraspeed può essere utilizzata solo su pavimenti non strutturati, piani e lisci, per es. PVC, linoleum o pietra levigata. È possibile ottenere una lucidatura ottimale ed una pulizia perfetta impiegando prodotti specifici per Ultraspeed, come Wetrok Mepol H/HD. Per operazioni di lucidatura è possibile utilizzare solo pad rosa, giallo e blueice Wetrok US.

Wetrok Monomatic Ultraspeed non può essere utilizzato per pulizie a umido (lavaggio, shampoo).

Wetrok Monomatic Highspeed (HS)

Utilizzare solo il piatto trascinatore HS o la spazzola per lucidare. Non lasciare mai che il pad giri mantenendo la macchina ferma su un punto fisso. Il Wetrok Monomatic Highspeed è particolarmente adatta per la pulizia di rivestimenti come PVC, linoleum e parquet laccato. L'efficacia della macchina è limitata su pavimenti molto ruvidi e non trattati preventivamente, pavimenti in gomma e superfici irregolari.

Wetrok Monomatic Highspeed non può essere utilizzato per pulizie a umido (lavaggio, shampoo).

Avvertenze importanti per l'uso di tutte le Monomatic

- Per evitare di danneggiare la pellicola protettiva o il rivestimento del pavimento, non far mai girare il pad mantenendo la macchina ferma su un punto fisso.
- Evitare di mettere la macchina in posizione inclinata, anche questo può danneggiare il pavimento.

5. Manutenzione

5.1 Norme di sicurezza

Attenzione:

- Δ Staccare la spina prima di iniziare i lavori di manutenzione
- Δ Non pulire la macchina con idropulitrici e/o con macchine a getto di vapore.
- Δ In caso di riparazione, utilizzare solo parti di ricambio originali Wetrok.
- Δ Usare esclusivamente accessori ed elementi di lavoro originali Wetrok.

5.2 Programma di manutenzione

Manutenzione e pulizia sono le condizioni essenziali per un perfetto funzionamento ed una lunga durata della macchina.

Operazioni quotidiane:

Accertarsi che il cavo di alimentazione deve sempre trovarsi alle spalle dell'operatore. Per quanto possibile conviene lavorare camminando all'indietro così che l'operatore cammini sull'area ancora da pulire. Pulire la macchina con un panno pulito e leggermente umido.

Cura della macchina e degli accessori:

Macchine e accessori ben curati sono più affidabili. Le parti esterne devono essere pulite a fondo dopo ogni uso prolungato. Prima di mettere la macchina a riposo, togliere gli elementi di lavoro (ad eccezione del Monomatic Ultraspeed (US)). Mai lasciare la macchina appoggiata o sulla spazzola.

Evitare che nelle griglie di aerazione si accumulino dello sporco. Controllare ed eventualmente pulire.

Spazzole

Le spazzole molto sporche vanno immerse in una soluzione di Wetrok Antiwax/Exal (1 dl in 10 litri d'acqua), quindi sciacquate e lasciate asciugare.

Pad

Immergere in una soluzione di Wetrok Antiwax/Exal (0,5 dl in 10 litri d'acqua fredda), quindi sciacquare con acqua pulita. Mai strizzare (torcendo) il pad ma fa uscire l'acqua pressandolo. È possibile lavarlo anche in lavatrice fino ad una temperatura massima di 30°C.

Serbatoio dell'acqua

Dopo ogni uso, vuotare e sciacquare. Le tubazioni e i giunti devono essere periodicamente ingrassati.

Vaporizzatori spray

I contenitori di plastica devono essere peri-

odicamente riempiti con una soluzione di Wetrok Antiwax (0,5 dl in 1 litro di acqua fredda) che va pompata attraverso il tubo e l'ugello. Se l'apertura dell'ugello è intasata, è possibile liberarla con un ago sottile. Se necessario svitare la testa dell'ugello e sciacquare l'interno con acqua calda.

6. Riparazione, manutenzione

La sicurezza delle macchine Wetrok è controllata in fabbrica. Per garantirne la sicurezza, il funzionamento e la conservazione del valore della macchina, è necessario effettuare una manutenzione una volta all'anno oppure dopo 400 ore di esercizio. La manutenzione può essere effettuata solo dal reparto di manutenzione Wetrok o da personale specializzato autorizzato.

Ricerca guasti

- Controllare i fusibili.
- Motore disinserito da parte dell'interruttore di sovraccarico (riscaldamento eccessivo)?

Il motore del Monomatic è provvisto di un interruttore termico di sovraccarico. Questo disinserisce automaticamente il motore nel caso di riscaldamento eccessivo. Dopo l'avvenuto raffreddamento (che può durare fino a 30 minuti) il motore si rimette in funzione.

7. Messa a riposo, immagazzinaggio, trasporto

Qualora la macchina non venga usata per un lungo periodo, è necessario conservarla in luogo asciutto e a normale temperatura normale d'ambiente.

8. Miglioramenti tecnici

Si riservano modifiche tecniche. Pertanto la macchina può differire nei dettagli dalle indicazioni per la messa in esercizio.

9. Smaltimento dei rifiuti

Gli imballaggi e i detergenti devono essere smaltiti in conformità delle norme nazionali vigenti.

La lista dei pezzi di ricambio è disponibile a richiesta.

Per ordinazioni rivolgersi al centro di assistenza Wetrok.

Dopo il ritiro definitivo la macchina deve essere smaltita in conformità delle norme nazionali vigenti. Prestare attenzione ai simboli per il riciclaggio sulle componenti di plastica!

Instrucciones de manejo (ES)

Sobre este documento

Estas instrucciones de manejo proporcionan toda la información necesaria para el uso y mantenimiento adecuado, seguro y de acuerdo con el destino de las máquinas monomatico Wetrok, serie Monomatic. Estas

instrucciones de manejo deben estar disponibles en todo momento.

La página desplegable contiene fotografías, a las que se remite desde la descripción de la máquina.

Empleo adecuado al uso

Esta máquina está construida para la limpieza industrial de revestimientos duros y moquetas en interiores teniendo en cuenta estas instrucciones de manejo. Cualquier otra utilización es inadmisibles y está prohibida debido a los peligros que lleva consigo.

1. Descripción de la máquina

I. Detalles de la máquina

- A 1 Protección contra golpes (PVC)
- A 2 Caja de cepillos (aluminio)
- A 3 Orificio de sujeción para la colocación del soporte de las boquillas del pulverizador
- A 4 Ruedas para el transporte (superficie de rodadura: EPDM / Cubo: PA)
- A 5 Gancho para el cable (giratorio) y soporte para colocar el depósito de agua, la unidad de aspiración, y el aparato pulverizador de 2.5 litros (PA)
- A 6 Asa (PA)
- A 7 Cable de alimentación (véase «Uso indebido»)
- A 8 Boquilla entrada de agua (sólo LS/DS)
- A 9 Tapa motor (PA)
- F 1 Botón desbloqueo (PA)
- F 2 Palanca de conexión (PA)
- F 3 Palanca para el ajuste del timón sin escalonamientos (PA)
- F 4 Caja de enchufe por accesorios (solo HS y US)

II. Accesorios

- K 1 Cepillo para fregar tipo tynex
- K 2 Cepillo para lustrar unión
- K 3 Cepillo para fregar supernylon
- K 4 Cepillo para fregar polipropileno
- K 5 Cepillo para aplicar champú
- K 6 Pad amarillo, rojo, verde, negro
- K 7 Disco accionamiento pad Highspeed
- K 8 Disco accionamiento pad Lowspeed
- K 9 Anillo de aspiración
- K10 Disco accionamiento pad PUR (HS)
- K11 Disco accionamiento pad alfombra
- K12 Pad alfombra
- K13 Pad de fibra Microsol
- K14 Disco abrasivo madera
- K15 Peso adicional 3.8 kg
- K16 Depósito agua 14 litros
- K17 Unidad de aspiración
- K18 Pulverizador 2.5 litro
- K19 Inferior 5 kg

2. Normas de seguridad generales

La máquina ha sido construida de acuerdo con la tecnología más avanzada y las normas de la técnica de seguridad reconocidas. Está comprobada electrotécnicamente

y satisface las normas de seguridad europeas. A pesar de ello, pueden originar riesgos, especialmente por un uso incorrecto o infracciones contra las normas e indicaciones de las instrucciones de manejo.

2.1 Origen de los peligros

Advertencia: ¡Peligro de muerte!

Al tocar piezas por las que circula la corriente o se encuentran bajo tensión, existe el peligro de una descarga eléctrica que puede provocar graves daños o incluso la muerte. No tocar, nunca los cables deteriorados. Sobre todo, al realizar trabajos en instalaciones eléctricas, desconectar siempre la máquina de la red. Sustituir inmediatamente el cable defectuoso.

Piezas en movimiento advertencia:

En la zona que se encuentran los cepillos giratorios existe peligro de accidentes. No tocar con la mano los cepillos ni poner los pies en ellos. No acercarse con los vestidos o los cabellos.

Al detener la máquina se debe desconectar inmediatamente el grupo de cepillos, para que no se pueda originar ningún daño en el revestimiento del suelo.

2.2 Uso indebido

Es inadmisibles cualquier uso de la máquina que no esté de acuerdo con el «Uso de acuerdo con la finalidad» o el fin acordado contractualmente.

Está prohibido el uso de la máquina si no se encuentra en estado técnicamente correcto o no se tienen en cuenta las siguientes normas.

En caso de daños por la no observación de estas instrucciones, por el tratamiento inadecuado o distinto al de su finalidad se extingue la garantía. Para los daños subsiguientes que puedan resultar de ello no aceptamos ninguna responsabilidad.

- ¡Atención! Las máquinas monomatico no son adecuadas para trabajar superficies, de las cuales pueda desprenderse polvo y líquidos peligrosos para la salud. No pasar por escalones o salientes.
- No se deben desmontar o eludir los dispositivos de protección.
- No se permiten modificaciones ni reformas del producto.
- Los conductores de conexión de la red se deben sustituir sólo mediante cables tipo manguera de PVC de 3x1 mm² HO 5 VV-F según DIN 58281 / VDE 0281.
- Los conectores de los conductores de conexión de la red deben estar por lo menos protegidos contra salpicaduras.
- La máquina se protegerá con un interruptor de potencia tipo H, con por lo menos una intensidad nominal de 10 A o un fusible de 10 A.

2.3 Organización

El titular de la máquina es responsable de que:

- La máquina sólo se utilice por personas capacitadas para el manejo y encargadas expresamente de su utilización.

- Se sigan las normas reconocidas para la seguridad en el trabajo.
- Se observen todas las normas estatales o internas de la empresa.
- Todos los operarios conozcan las normas de seguridad y estén específicamente capacitados para el uso de la máquina.
- Todos los operarios hayan leído y entendido las instrucciones de manejo antes de usar la máquina.
- Las competencias para el funcionamiento, mantenimiento y reparación de la máquina estén claramente establecidas y se observen.
- Se comunique inmediatamente las averías y daños al servicio técnico.

2.4 Casos de emergencia

En caso emergencia:

- Desenchufar de la red
- Utilizar inmediatamente las medidas reconocidas de primeros auxilios.

Después de incidentes, **no volver a poner la máquina de marcha** antes de una comprobación por Wetrok.

2.5 Primera puesta en marcha

La entrega de la máquina, las instrucciones sobre las normas de seguridad, sobre el manejo y el mantenimiento, así como la primera puesta en marcha se realiza normalmente por un experto autorizado por Wetrok. Si no es así, el titular es responsable de la capacitación del operario.

¡Otras normas de seguridad para el manejo y para el mantenimiento se han relacionado en los correspondientes capítulos y se deben seguir sin falta!

3. Manejo

3.1 Normas de seguridad

- Δ En caso de trabajar para terceros, prestar especial atención a los niños.
- Δ Llevar calzado sólido
- Δ Para la limpieza y mantenimiento de la máquina o para cambiar piezas: sacar el enchufe de la red
- Δ Se deben emplear sólo elementos de trabajo originales Wetrok

La máquina no se debe utilizar en caso de que el conductor de conexión de la red no se encuentre en perfectas condiciones.

Advertencia:

No dañar el conductor de conexión a la red pasando por encima, aprisionándolo, tirando violentamente de él o cosas parecidas. Peligro de una descarga eléctrica o de enredarse el cable con los cepillos giratorios. Monomatic HS y US sólo debe usarse para limpieza en mojado (fregado en mojado, limpieza con champú; sin protección contra salpicaduras).

3.2 Manejo

Advertencia: La máquina sólo se debe poder en funcionamiento si la tensión indicada (voltaje \pm 5%) en la placa de características

cas coincide con la tensión disponible en el edificio.

Empleo o montaje de los diferentes elementos de trabajo y accesorios Depósito (figura B)

Situar verticalmente el timón de la máquina. Introducir el ángulo de apoyo (situado en el fondo del depósito) en la ranura de sujeción del portacable y sujetar el depósito con la brida de sujeción en el timón.

Unir la manguera de conducción de agua con la boquilla de entrada. Con el timón colocado verticalmente, llenar con el líquido de limpieza.

Pulverizador con bombas de acumulación 2.5 litros (figura C)

Colocar el timón de la máquina verticalmente. Introducir la lengüeta de apoyo del pulverizador en la ranura de sujeción del porta cable y atornillar el aparato con la brida al timón de la máquina. Llenar con el producto de pulverización deseado (llenar 2/3 como máximo). Utilizar bomba y poner el recipiente bajo presión con aproximadamente 10 bombeos. En caso de vaciar, primero reducir presión: tirar lentamente hacia fuera de la válvula de sobrepresión.

Cepillos y disco de accionamiento pad (figura F)

Colocar el elemento de trabajo plano sobre el suelo. Poner la máquina con el timón bajado directamente sobre el elemento de trabajo. (La máquina debe estar completamente horizontal y centrada sobre el elemento de trabajo). Mover horizontalmente el timón hacia uno y otro lado hasta que la máquina encaje en el acoplamiento del elemento de trabajo. Ahora conectar el motor.

Unidad de aspiración/Anillo de aspiración (figura D)

Poner verticalmente el timón de la máquina. Introducir la lengüeta de apoyo de la unidad de aspiración en la rendija de sujeción y atornillar el aparato con el puente del timón de la máquina. Sacar la tapa de protección de la carcasa de aluminio y colocar manguera en la unidad de aspiración en el empalme. Conectar el cable de alimentación de la unidad de aspiración en la base de enchufe situada en el asa (E4). Bascular monomatico. Montar el anillo de aspiración desde el lado inferior de la máquina a través de la protección de choque.

Aviso:

El accesorio para montar en la unidad de aspiración sólo es aplicable para Monomatic en las ejecuciones DS, HS y US. Sólo deben usarse con la pieza anexa las unidades de aspiración recomendadas por Wetrok. En caso contrario, no se acepta responsabilidad alguna.

Desenclavado del cepillo o disco de accionamiento pad (figura H)

Bascular hacia atrás la máquina sobre las ruedas, hasta que el elemento de trabajo se haya levantado ligeramente del suelo. Pulsar

brevemente la palanca de conexión.

Manejo de la máquina (figura E/G)

Tirando de la palanca de ajuste (E3) bajar el timón hasta tal punto que los brazos del operario estén ligeramente doblados. Con el pulgar derecho, apretar el botón de enclavamiento (E1), ahora se puede poner en marcha con cualquiera de las dos palancas de conexión (E2). Después de cada desconexión se debe accionar nuevamente el botón de enclavamiento. Con el timón colocado verticalmente no se puede conectar el motor por razones de seguridad. Mediante una presión débil en el timón, se desplaza la máquina hacia la izquierda, y mediante una ligera elevación, hacia la derecha (figura G). El cable de alimentación se debe situar siempre detrás del operario. Si es posible, trabajar caminando hacia atrás, de pie en la zona no limpiada.

4. Ejecución de los diversos trabajos de limpieza

Fregar (Sólo con Monomatic LS, I y DS en la zona de bajas revoluciones)

Montar el depósito en la máquina. Elemento de trabajo: disco de accionamiento pad. Para suelos con superficies planas o lisas emplear el pad verde o negro. En revestimientos de suelo bastos, irregulares, por ejemplo, granito roto, hormigón lavado, etcétera emplear supernylon o cepillos para hormigón lavado.

Limpieza por pulverización

Para la limpieza por pulverización se emplea como aparato adicional el pulverizador de 2.5 litros con bomba de acumulación. Para la limpieza de rociado se emplea principalmente el pad rojo.

Pulverización localizada

Para la extracción de suciedad localizada, por ejemplo, bandas de goma, suciedad pegajosa emplear pad amarillo y/o rojo. Durante el lustrado utilizar la menor cantidad de spray posible en los puntos a limpiar. Dejar actuar brevemente. Quitar la suciedad con pad y pulir hasta sacar brillo.

Pulverización de superficies

Pulverizar uniformemente con pad rojo los suelos sucios, en fragmentos parciales no demasiado grandes. Dejar actuar brevemente. Mientras la película de spray esté ligeramente húmeda, absorber toda la suciedad con el pad. A continuación lustrar la superficie con un pad nuevo amarillo o con cepillo de lustrar.

Nota: No aplicar mucha cantidad de spray. Un pad pegado con suciedad y mezcla de pulverización imposibilita una buena limpieza por pulverización, por ello dar la vuelta o sustituirlo por uno limpio a su debido tiempo.

Lustrado

Para lustrar se utiliza el disco de accionamiento pad y con el pad rojo o amarillo, o con el cepillo de lustrar.

Indicaciones importantes para el empleo de Wetrok Monomatic Ultraspeed (US)

La máquina Wetrok Monomatic Ultraspeed se debe emplear sólo en suelos sin relieve, suelos planos con superficies lisas, por ejemplo, PVC, linóleo y suelos de piedra esmerilado. Se obtiene un brillo óptimo y un efecto de limpieza máximo en los revestimientos de suelo, que se han tratado con productos Ultraspeed de protección estables, por ejemplo, Wetrok Mepol H/HD. Para los trabajos de lustrado se deben emplear sólo pad Wetrok US rosa, amarillo y blueice.

La máquina Wetrok Monomatic Ultraspeed no se debe emplear para limpiezas en húmedo (fregado, limpiado con champú).

Wetrok Monomatic Highspeed (HS)

Trabajar sólo con el disco de accionamiento pad HS o con el cepillo de lustrar. No dejar girar la máquina o pad en el lugar de aplicación. Para la limpieza con Wetrok Monomatic Highspeed son apropiadas especialmente los revestimientos de suelo, tales como PVC, linóleo y suelos de parquet sellados. La máquina no es totalmente apropiada para suelos sin tratar, muy agresivos, suelos de goma, así como suelos con superficies bastas.

La máquina Wetrok Monomatic Highspeed no se debe emplear para la limpieza en húmedo (fregado y limpiado con champú).

Indicaciones importantes para el empleo de todos los Monomatic

- Para evitar daños a las películas protectoras o a los revestimientos de los suelos, no permitir que la máquina o el pad giren en el mismo sitio.
- En ningún caso ladear la máquina, ya que también esto origina daños en el suelo.

5. Mantenimiento

5.1 Normas de seguridad

Advertencia

- Δ Antes de iniciar los trabajos de mantenimiento desenchufar
- Δ La máquina no se debe limpiar con limpiadores de alta presión/de vapor de agua o chorro de líquido
- Δ Para las reparaciones se deben emplear solo piezas de recambio originales Wetrok
- Δ Se deben emplear sólo accesorios y elementos de trabajo originales Wetrok

5.2 Plan de mantenimiento

El mantenimiento y la limpieza son los requisitos para un funcionamiento correcto y una larga duración de la máquina.

Diariamente:

- Comprobar si el conductor de conexión de la red muestra deterioros o envejecimiento.
- Limpiar la máquina con un trapo limpio ligeramente húmedo.

- Cuidado de la máquina y de los aparatos: Las máquinas y aparatos sometido a un buen mantenimiento trabajan de forma más fiable. Limpiar a fondo las piezas exteriores después de cada uso prolongado. Antes de guardar la máquina, quitar los elementos de trabajo (excepto Monomatic Ultraspeed (US)). No apoyar nunca la máquina sobre el disco de accionamiento pad o sobre los cepillos.
- Comprobar si la ranura de separación y las ranuras de soplado para el aire de refrigeración de motor, si tienen acumulación de polvo y en caso necesario limpiarlo.

Cepillos de fregado

Los cepillos con gran suciedad ponerlos en una solución Antiwax/Exal de Wetrok (1 decilitro en 10 litros de agua), a continuación enjuagar con agua clara y colgar para secar.

Pad

Poner en una solución Antiwax/Exal de Wetrok (0,5 litros en 10 litros de agua fría). Lavar y a continuación enjuagar con agua clara. No retorcer nunca el pad, sólo escurrir. El pad se puede lavar también en una lavadora a una temperatura máxima de 30° C.

Depósito de agua

Después de cada uso vaciar y aclarar. Engrasar de vez en cuando el varillaje y las articulaciones.

Pulverizador

Llenar periódicamente el depósito de plástico con solución Wetrok Antiwax (0,5 litros en 1 litro de agua fría), bombear a través de tubo y de boquilla de rociado. Las aberturas de boquillas apelmazadas se pueden desobturar con una aguja. Si es necesario, desenroscar la cabeza de la boquilla y limpiar el interior de la boquilla con agua caliente.

6. Reparación, mantenimiento

Las máquinas Wetrok se comprueban en fábrica en cuanto a la seguridad. Para la seguridad de funcionamiento y el mantenimiento del valor se debe realizar una revisión una vez al año o después de 400 h de funcionamiento. La revisión se debe realizar sólo por el departamento técnico de Wetrok o por personal técnico autorizado.

Búsqueda de averías

- Controlar la red de fusibles
- ¿Está el motor desconectado por el interruptor térmico de sobrecarga (calentamiento demasiado fuerte)?

El motor del Monomatic está dotado de un interruptor térmico de sobrecarga. Éste desconecta el motor automáticamente en caso de un calentamiento excesivo. Después de enfriarse (puede durar hasta 30 minutos) conectar nuevamente el funcionamiento del motor.

7. Puesta fuera de servicio, almacenamiento, transporte

Si la máquina no se va utilizar durante un largo período, se debe almacenar seca y en condiciones ambientales normales.

8. Mejoras técnicas

Nos reservamos el derecho de realizar modificaciones técnicas. Por ello, la máquina puede diferir en algunos detalles de las indicaciones de las instrucciones de manejo.

9. Eliminación

El embalaje y los productos de limpieza deben eliminarse de acuerdo con las correspondientes normas nacionales. Podemos enviarles una lista de piezas de recambio.

También se pueden dirigir para los pedidos al servicio técnico Wetrok.

Las máquinas después de desecharse, se deben eliminar de acuerdo con las normas nacionales. Tener en cuenta los símbolos de reciclador en las piezas de plástico.

Operating Instructions

(EN)

This document

These operating instructions provide you with all the information necessary for correct, safe and prescribed usage and maintenance of the Wetrok single-disc machines series Monomatic. The instructions must be kept where they are accessible to the user at all times. The fold-out page contains photos to which reference is made in the machine description.

Prescribed usage

This machine is designed for the professional cleaning of indoor hard and textile floor coverings according to these Operating Instructions. Any other usage is not permissible and forbidden on account of the associated dangers.

1. Machine description

I. Machine details

- A 1 Bumper (PVC)
- A 2 Brush housing (aluminium)
- A 3 Mounting aperture for insertion of the nozzle holder of the spray unit
- A 4 Transport castors (running surface: EPDM/ hub: PA)
- A 5 Cable hook (swivelling) and holder for attachment of the fresh-water tank, the vacuuming unit and the 2.5-litre spray unit (PA)
- A 6 Handle (PA)
- A 7 Mains cable (see «Non-prescribed usage»)
- A 8 Water inlet nipple (LS/IDS only)
- A 9 Motor cover (PA)

- F 1 Locking button (PA)
- F 2 Starting lever (PA)
- F 3 Lever for continuous adjustment of the shaft (PA)
- F 4 Socket for accessories (only HS and US)

II. Attachments

- K 1 Tynex scrubbing brush
- K 2 Union polishing brush
- K 3 Superylon scrubbing brush

- K 4 Polypropylene scrubbing brush
- K 5 Shampooing brush
- K 6 Yellow, red, green or black pad
- K 7 High-speed pad drive disc
- K 8 Low-speed pad drive disc
- K 9 Vacuuming crown
- K10 Pad drive disc PUR (HS)
- K11 Pad drive disc for carpet pad
- K12 Carpet pad
- K13 Microsol fibre pad
- K14 Grinding disc for wood
- K15 Additional weight 3.8 kg
- K16 14 litre fresh-water tank
- K17 Suction unit
- K18 2.5 litre spray unit
- K19 Floorplate 5 kg

2. General safety instructions

The machine is designed and constructed according to the present state of the art and recognized technical safety standards. It is electrically tested and satisfies European Safety Standards. Dangers can occur in spite of this, particularly in case of improper use or non-compliance with the specifications and information in the Operating Instructions.

2.1 Sources of danger

Warning: Danger!

Contact with current or voltage bearing parts carries the risk of electric shock, which can result in serious injury or even death. Never touch damaged cables. Above all before working on electrical installations, always disconnect the machine from the mains. Replace faulty cables immediately.

Moving parts

Warning: There is a risk of injury in the region of rotating brushes. Never take hold of or place the feet in the rotating brushes. Keep items of clothing and hair clear.

In case of machine stoppage the brush unit must be switched off immediately to avoid damage to the floor covering.

2.2 Improper usage

Any usage of the machine not covered under the «Prescribed usage» or for a purpose not contractually agreed is not permissible.

Use of the machine in an unserviceable condition or not in compliance with the following regulations is prohibited.

In case of damage caused by non-compliance with these instructions, improper handling or improper use, all guarantee claims will become void. We will not accept liability for consequent damage.

- **Attention!** The single disc machines are unsuitable for the treatment of areas from which hazardous dusts or liquids become loose. Do not drive over steps or curbs!
- Protective devices shall not be removed or bypassed.
- Conversions and modifications to the product are not permitted.
- Defective supply cables shall only be replaced by PVC sheathed cables 3x1 mm² HO 5 W-F to DIN 58281/VDE 0281.

- Couplers for power supply cables must be at least splashproof.
- The machine shall be fitted with a Type H circuit breaker for a rated current of at least 10 A or a 10 A fuse link.

2.3 Organizational points

It is the responsibility of the operator to ensure that:

- the machine is used only by persons who have been instructed in its handling and authorized to use it.
- the recognized occupational safety regulations are observed.
- any further national or company regulations are observed.
- all users are acquainted with the safety regulations and specifically trained in the use of the machine.
- all users have read and understood the Operating Instructions before using the machine.
- responsibilities for the operation, maintenance and repair of the machine are clearly assigned and observed.
- faults and damage are immediately notified to the Service Agent.

2.4 Emergencies

In case of an emergency:

- Pull out the mains connector plug.
- Immediately apply recognized first-aid measures.

After incidents, **do not resume operation** with the machine until it has been inspected by Wetrok.

2.5 Operating for the first time

Delivery, instruction on safety rules, handling and maintenance, as well as operation for the first time, are normally carried out by a specialist approved by Wetrok. Where this is not the case, the operator is responsible for instructing the users.

Further safety instructions concerning operation and maintenance are detailed in the relevant sections and must be complied with without fail!

3. Operating

3.1 Safety instructions

- △ During operation, caution must be exercised with respect to third parties, especially children.
- △ Wear sturdy footwear.
- △ Before cleaning and servicing the machine or exchanging parts: pull out the mains connector plug.
- △ Only original Wetrok working elements shall be used.

The machine shall not be used if the condition of the mains connection cable is not flawless.

Warning: Do not damage the mains connection cable by running over, squeezing, tugging and the like. There is danger of an electric shock or of the cable becoming wrapped around rotating brushes.

Single-brush HS and US may not be used for wet cleaning such as scrubbing or shampooing (not protected against water splashes).

3.2 Operation

Warning: The machine shall only be used if the voltage indicated on the nameplate (voltage $\pm 5\%$) is identical to that available in the building.

Mounting the various working attachments and accessories

Fresh water tank (Fig. B)

Place the shaft in the upright position. Insert the support bracket (on the tank bottom) into the support slot of the cable holder and fix the tank to the shaft with the fastening clamp. Connect the water hose to the inlet nipple. With the shaft in the upright position, fill with cleaning liquid.

2.5 litre spray unit with accumulating pump (Fig. C)

Place the shaft of the machine in the upright position. Insert the strap of the spray unit into the mounting slot of the cable holder and screw the unit to the shaft with the clamp. Fill with the desired spray (up to max. 2/3 full). Insert the pump and put the container under pressure with about 10 pump strokes. For emptying, first release the pressure: slowly pull pressure relief valve outwards.

Brushes and pad drive disc (Fig. F)

Lay the working element flat on the floor. Place the machine with lowered shaft directly onto the working element. (The machine must be absolutely level and centred over the attachment). Move the shaft horizontally to and fro until the machine engages the coupling of the working element. Then switch on the motor.

Suction unit/vacuuming crown (Fig. D)

Place the shaft in the upright position. Insert the support strap of the suction unit in the support slot of the cable holder and screw on the device with the bridge on the shaft. Remove the protective cover on the aluminium housing and insert the hose of the suction unit in the stub. Connect the mains cable of the suction unit to the socket on the handle (E4).

Tilt the Monomatic. Assemble the vacuuming crown over the bumper from the underside of the machine.

Note:

Implementation of a sucking unit is only available for single-brush DS, HS and US versions. Suction units may only be implemented if recommended by Wetrok. For all other cases, Wetrok does not accept liability!

Detaching the brushes or pad drive disc (Fig. H)

Tilt the machine backwards on the wheels until the working element is slightly raised off the ground. Activate the starting lever briefly.

Operating the machine (Fig. E/G)

By pulling the adjustment lever (E3), lower the shaft until the arms of the operator are slightly bent. Push the locking button (E1) forwards with the right thumb. The motor can now be started with each of the two starting levers (E2). Each time after switching off, the locking button must be activated again. As a safety measure, the motor cannot be switched on when the shaft is in the upright position. Slight pressure on the shaft causes the machine to move to the left, and slightly raising the shaft causes the machine to move to the right (Fig. G). The power cable should always be trailed behind the operator. Whenever possible, work walking backwards, standing on the uncleaned part of the floor.

4. Performing the various types of cleaning

Scrubbing

(only with Monomatic LS, I and DS in the low rpm range)

Mount the water tank on the machine. Working element: pad disc drive. On floors with an even or smooth surface, use a green or black pad. On rough, uneven floors, for example rough granite, exposed aggregate concrete, etc., use a Supernylon brush or a brush for exposed aggregate concrete.

Spray cleaning

For spray cleaning, the 2.5 litre spray unit with accumulating pump is used. For spray cleaning, the red pad is mainly used.

Spot spraying

For the removal of local soiling, for example black rubber marks, tacky dirt, etc., use a yellow or red pad. While polishing, spray the area to be cleaned with as little spray as possible. Allow it to act for a short time. Remove detached dirt with the pad and polish to a shine.

Surface spraying

Using a red pad, spray evenly on not too large a section of the completely soiled floor. Allow the spray to work for a short time. Take up the loosened dirt with the pad completely while the spray film is still slightly moist. Afterwards, polish the surface with a fresh yellow pad or with the polishing brush.

Note: Use the spray sparingly. A pad clogged with dirt and spray mixture makes good spray cleaning impossible.

Polishing

Polishing is carried out with the pad drive disc and with a yellow or red pad or with the polishing brush.

Important information for the use of Wetrok Monomatic Ultraspeed (US)

The Wetrok Monomatic Ultraspeed may only be used on unstructured, level floors with smooth surfaces, e.g. PVC, linoleum and polished stone floors. Perfect gloss and maximum cleaning effect are achieved on floor coverings that have been treated with

protective products suitable for use with the Ultraspeed, e.g. Wetrok Mepol H/HD. Only pink, yellow and blueice Wetrok US pads may be used for polishing.

The Wetrok Monomatic Ultraspeed shall not be used for wet cleaning (scrubbing and shampooing).

Wetrok Monomatic Highspeed (HS)

Work only with the HS pad drive disc or the polishing brush. Do not allow the machine or pad to rotate while the machine is stationary. Treated floor coverings such as PVC, linoleum and sealed parquet flooring are particularly suitable for cleaning with the Wetrok Monomatic Highspeed. The machine is suitable only to a limited extent for cleaning highly aggressive, untreated floors, rubber floors and floors with rough surfaces.

The Wetrok Monomatic Highspeed shall not be used for wet cleaning (scrubbing and shampooing).

Important information for the use of all Monomatic

- In order to avoid damage to the protective films or the floor coverings, never allow the machine or the pad to rotate while the machine is stationary.
- Under no circumstances tilt the machine to one side as this would damage the floor.

5. Maintenance

5.1 Safety instructions

Warning:

- ⚠ Pull out the mains connector plug before beginning maintenance work.
- ⚠ The machine shall not be cleaned with high pressure or steam cleaners, or with liquid jets.
- ⚠ Only Wetrok original spare parts shall be used for repairs.
- ⚠ Only Wetrok original accessories and work elements shall be used.

5.2 Maintenance schedule

Maintenance and regular cleaning are essential for the correct functioning and long service life of the machine.

Daily:

- Inspect power supply cable for signs of damage or ageing.
- Wipe down the machine with a clean, slightly damp cloth.
- Care of the machine and attachments:
- Well serviced machines and attachments operate more reliably. Thoroughly clean the external parts each time after prolonged use. Before storing the machine, remove the working elements (except for Monomatic Ultraspeed (US)). Never leave the machine standing on the pad drive disc or brush.
- Examine the air intake and outlet slots of the motor cooling for dust accumulation and clean if necessary.

Scrubbing brushes

Place very dirty brushes in Wetrok Antiwax/Exal solution (1 dl per 10 litre of water), then rinse with clear water and hang up to dry.

Pad

Place in Wetrok Antiwax/Exal solution (0.5 l per 10 l of cold water). Wash out and then rinse with clear water. Never wring the pad, just press the water out. Pads can also be washed in a washing machine at max. 30° C.

Fresh water tank

Each time after use, empty the fresh water tank and rinse it. Grease the linkage gear and joints from time to time.

Spray units

Periodically fill the plastic tank with Wetrok Antiwax solution (0.5 l per 10 l of cold water) and pump the solution through the hose and the spray nozzle. Clogged nozzle openings can be unblocked with a fine needle. If necessary, unscrew the nozzle and clean the interior of the nozzle with hot water.

6. Corrective maintenance, servicing

Wetrok machines are tested for safety in the works. For safe, reliable operation and maintenance of value, a service must be performed once a year or after 400 h of operation. The service shall only be carried out by the Wetrok Service Department or an authorized specialist.

Fault finding

- Checking of mains fuse
- Motor shut off by thermal overload switch (overheating)?

The motor of the Monomatic is provided with a thermal overload switch. This shuts off the motor automatically if it overheats. After cooling off (may last up to 30 minutes), the motor starts up again.

7. Taking out of service, storage, transport

If the machine is no longer being used, it should be stored in a dry state and under normal room conditions.

8. Technical improvements

We reserve the right to make technical improvements. For this reason, the machine may differ in details from the data in the Operating Instructions.

9. Disposal

Packaging and detergents must be disposed of in accordance with the national regulations.

A spare parts list is available on request.

Otherwise contact your Wetrok Service Agent for reordering.

After taking out of service, the machine must be disposed of according to the national regulations. Observe recycling symbols on the plastic parts!

Gebruiksaanwijzing

(NL)

Inleiding

Deze gebruiksaanwijzing verstrekt u alle informatie die u voor het doelmatig en veilig gebruik alsmede het onderhoud conform de voorschriften van de Wetrok eenschijfsmachine serie Monomatic nodig heeft. Dit document moet voor het bedieningspersoneel steeds binnen handbereik worden bewaard.

De uitklapbare pagina bevat foto's waarnaar in de beschrijving van de machine wordt verwezen.

Gebruik conform de voorschriften

Deze machine is geconstrueerd voor het industrieel reinigen van harde en textiele vloerbedekkingen in binnenruimtes, waarbij deze gebruiksaanwijzing moet worden opgevolgd. Elke andere toepassing is niet toegestaan en wegens de hieraan verbonden gevaren verboden.

1. Beschrijving van de machine

I. Details van de machine

- A 1 Stootrand (PVC)
- A 2 Borstelhuis (aluminium)
- A 3 Montageopening voor het insteken van de sproeier van het spray-apparaat
- A 4 Transportwielen
(loopvlak: EPNY naaf, PA)
- A 5 Kabelhaak (draaibaar) en houder om de vloeistoftank, de afzuigeenheid en het 2.5 liter spray-apparaat (PA) op te monteren
- A 6 Handgreep (PA)
- A 7 Elektriciteitskabel (zie «Gebruik niet conform de toepassing»)
- A 8 Nippel voor watertoevoer (alleen LS//DS)
- A 9 Beschermkap van de motor (PA)

- F 1 Blokkeerknop (PA)
- F 2 Inschakelhandel (PA)
- F 3 Handel voor traploze steelverstelling (PA)
- F 4 Toebehoren unter Aansluitmogelijkheid (alleen HS en US)

II. Toebehoren

- K 1 Schroborstel Tynex
- K 2 Uitwrijfborstel Union
- K 3 Schroborstel Supernylon
- K 4 Schroborstel Polypropyleen
- K 5 Shamponeerborstel
- K 6 Poly-pad geel, rood, groen, zwart
- K 7 Meeneemschijf High-speed
- K 8 Meeneemschijf Low-speed
- K 9 Afzuigring
- K 10 Meeneemschijf PUR (High-speed)
- K 11 Meeneemschijf voor tapijtpad
- K 12 Tapijtpad
- K 13 Microsol-pad
- K 14 Slijpschijf voor hout
- K 15 Extra gewicht 3.8 kg
- K 16 Vloeistoftank 14 liter voor schoon water
- K 17 Afzuigeenheid
- K 18 Spray-apparaat 2.5 liter
- K 19 Onderkant 5 kg

2. Algemene veiligheidsvoorschriften

De machine is volgens de huidige stand der techniek en de geldige veiligheidstechnische regels geconstrueerd. De machine is elektro-technisch gecontroleerd en voldoet aan de Europese veiligheidsnormen. Desondanks kan gevaar optreden, vooral bij verkeerd gebruik of niet juist opvolgen van de voorschriften en aanwijzingen in de gebruiksaanwijzing.

2.1 Bronnen van gevaar Waarschuwing! Levensgevaar!

Bij contact met onder stroom of spanning staande onderdelen bestaat er gevaar voor een elektrische schok, die ernstige verwondingen of zelfs de dood tot gevolg kan hebben. Beschadigde kabels nooit aanraken. Vooral bij werkzaamheden aan elektrische installaties stekker steeds uittrekken. Defecte kabels onmiddellijk vervangen.

Bewegende delen

Waarschuwing! In het bereik van de draaiende borstel of pad is het risico van lichamelijk letsel aanwezig. Nooit met de handen in de borstel grijpen of de voeten erin steken. Niet met kledingstukken of het haar verstrikt raken.

Bij stilstand van de machine moet de borstel of de pad onmiddellijk worden verwijderd, opdat geen beschadiging aan de vloerbedekking kan ontstaan.

2.2 Gebruik niet conform de voorschriften

Gebruik van de machine dat niet met het onder «gebruik conform de voorschriften» of contractueel overeengekomen doel overeenkomt is niet toegestaan.

Gebruik van de machine die niet in technisch perfecte toestand verkeert of gebruik onder veronachtzaming van de voorschriften is niet toegestaan.

Bij schaden die door het niet opvolgen van deze gebruiksaanwijzing, bij ondeskundige behandeling of gebruik voor een andere bestemming ontstaan, vervalt het recht op garantie. Voor schaden, die daaruit ontstaan, zijn wij niet aansprakelijk.

- **Opgelet!** De eenschijfsmachines zijn niet geschikt voor het bewerken van oppervlakken, waaruit voor de gezondheid gevaarlijke stoffen en gevaarlijke vloeistoffen vrijkomen. Niet over trap treden naar beneden rijden! Beveiligingen mogen niet worden verwijderd of ontdoen.
- Ombouwen en veranderingen van de machine zijn niet toegestaan.
- Defecte elektriciteitskabels mogen alleen door PVC-leidingen 3x1 mm² HO 5 W-F volgens DIN 58281 / VDE 0281 worden vervangen.
- Koppelingen van elektriciteitskabels moeten ten minste spatwaterdicht zijn.
- De machine moet met een vermogensschakelaar van het type H met ten minste een nominale stroom van 10 A of een smeltzekering van 10 A worden beveiligd.

2.3 Organisatorisch

De eigenaar is ervoor verantwoordelijk, dat:

- de machine alleen wordt gebruikt door personen die in het bedienen onderricht zijn en uitdrukkelijk een opdracht voor het gebruik hebben.
- de geldige regels voor arbeidsveiligheid aangehouden worden.
- eventuele verdere voorschriften van de overheid of van het bedrijf opgevolgd worden.
- alle bedieningspersoneelsleden de veiligheidsvoorschriften kennen en in het gebruik per machine zijn opgeleid.
- alle bedieningspersoneelsleden de gebruiksaanwijzing voor gebruik van de machine hebben gelezen en begrepen.
- de verantwoordelijkheden voor gebruik, onderhoud en reparatie van de machine duidelijk zijn vastgelegd en worden nagekomen.
- storingen en schaden onmiddellijk aan de Technische Dienst van Alpheios worden gemeld.

2.4 Noodsituaties

In geval van nood:

- stekker uittrekken
- onmiddellijk de geldige eerstehulpmaatregelen treffen.

Na voorvallen de machine niet gebruiken vóór controle door de Technische Dienst van Alpheios.

2.5 Eerste inbedrijfstelling

De aflevering, instructie over veiligheidsvoorschriften, bediening en onderhoud alsmede de eerste inbedrijfstelling geschieden normaliter door een door Wetrok geautoriseerde vakman. Is dit niet het geval, dan is de eigenaar verantwoordelijk voor de instructie van het bedieningspersoneel. Bij het monteren van de steel dient de elektriciteitskabel, die vanuit de steel komt, van onderen strak getrokken te worden, zodat de steel gemakkelijk in de steelopening past.

Overige veiligheidsvoorschriften inzake bediening en onderhoud zijn in de overeenkomstige hoofdstukken vermeld en moeten dwingend worden opgevolgd!

3. Bediening

3.1 Veiligheidsvoorschriften

- Δ Bij het werken moet op omstanders en in het bijzonder op kinderen worden gelet.
- Δ Aan de werkzaamheden aangepaste schoenen dragen.
- Δ Voor het reinigen en het onderhoud van de machine en voor het verwisselen van onderdelen stekker uittrekken.
- Δ Er mogen alleen originele Wetrok hulpstukken worden gebruikt.

De machine mag niet worden gebruikt, wanneer de toestand van de elektriciteitskabel niet perfect is.

Waarschuwing! Elektriciteitskabel niet beschadigen door erover te rijden, knellen, trekken en dergelijke. Gevaar voor een elektrische schok of kabelverwarring bij draaien de borstel.

Monomatic HS en US mogen niet voor nat-reinigingen (schrobben, shamponeren) worden gebruikt (niet beschermd tegen spatwater)

3.2 De bediening

Waarschuwing! De machine mag alleen in bedrijf worden gesteld, wanneer de op het typeplaatje aangegeven spanning (voltage \pm 5%) overeenkomt met de in het gebouw ter beschikking staande spanning.

Aansluiten respectievelijk monteren van de diverse hulpstukken en de toebehoren

Vloeistoftank voor schoon water (afbeelding B)

De steel van de machine rechtop zetten. Onderste nok (op de tankbodem) in de houderspleet van de kabelhouder brengen en tank met de klembeugel aan de steel bevestigen.

De waterslang met de aansluitnippel verbinden. Bij verticale stand van de steel reinigingsvloeistof in de vloeistoftank gieten.

Spray-apparaat 2.5 liter (afbeelding C)

De steel van de machine rechtop zetten. Steunnok van het spray-apparaat in de houderspleet van de kabelhouder brengen en het apparaat met de klembeugel aan de steel van de machine schroeven. Met het gewenste spraymiddel vullen (tot maximaal 2/3 vullen). De pomp erin zetten en met ongeveer 10 pompstoten spray-apparaat onder druk zetten. Bij het ledigen eerst de druk reduceren door het overdrukventiel langzaam naar buiten te trekken.

Borstels en meeneemschijf (afbeelding F)

Hulpstukken plat op de vloer leggen. De machine met neergelaten steel direct op het hulpstuk plaatsen (de machine moet volkomen horizontaal en gecentreerd op het hulpstuk staan). Steel horizontaal heen en weer bewegen tot de machine in de koppeling van het hulpstuk klikt. Stekker insteken en de motor inschakelen.

Afzuigenheid/afzuigring (afbeelding D)

Steel van de machine rechtop zetten. Steunlus van de afzuigenheid in de houderspleet van de kabelhouder leiden en het apparaat met de rug aan de steel van de machine schroeven. Beschermdoeksel in de aluminium behuizing verwijderen en slang van de afzuigenheid op de mof zetten. Elektriciteitskabel van de afzuigenheid aan het stopcontact in de handgreep (E4) aansluiten. Monomatic kantelen. Afzuigring vanaf de onderkant van de machine over stootbescherming monteren.

Aanwijzing:

De uitbreiding met een afzuigenheid geldt alleen voor Monomatic DS, HS en US-uitvoeringen. Er mag alleen met afzuigenheden volgens de aanbevelingen van Wetrok worden uitgebreid. Anders wordt geen aansprakelijkheid aanvaard.

Afkoppelen van de borstel of meeneemschijf (afbeelding H)

Stekker uit het stopcontact nemen. De machine op de wielen achterover leggen tot de borstel of de pad van de vloer is. De borstel of de pad met de wijsers van de klok meedraaien, waardoor deze direct loslaat.

Het bedienen van de machine (afbeelding E/G)

Door trekken aan de verstelhandel (E3) steel zo ver laten zakken dat de armen van de bedieningspersoon bijna gestrekt zijn. Met de rechterduim de blokkeerknop (E1) naar voren schuiven. Nu kan men met elk van de beide inschakelhandels (E2) de motor in werking worden gezet. Na iedere motorstop moet de blokkeerknop weer worden gebruikt. Bij verticaal gezette steel kan de motor uit oogpunt van veiligheid niet aangezet worden. Door licht op de steel te drukken beweegt de machine naar links, door de steel licht op te tillen naar rechts (afbeelding G). De elektriciteitskabel moet steeds achter de bedieningspersoon geplaatst zijn. Zo mogelijk steeds achteruitlopend, met de voeten in het niet gereinigde gedeelte staande, werken.

4. Uitvoeren van de verschillende reinigingshandelingen

Schrobben (alleen met Monomatic LS, I en DS bij lage toeren).

Benodigdheden: vloeistoftank, voor egale vloeren meeneemschijf Low-Speed met Polypad groen of zwart, voor ruwe vloeren schrobborstel Supernylon.

Uitwrijven en plaatselijk sprayen

(allen met Monomatic DS op hoge toeren en HS). Benodigdheden: spray-apparaat 2.5 liter, meeneemschijf High-speed met Super HS-pad rood of uitwrijfborstel Union.

Volledig sprayen en vervolgens uitwrijven (gecombineerd met de Monomatic LS en DS lage toeren voor het sprayen en de Monomatic DS op hoge toeren, HS en US voor uitwrijven)

Benodigdheden volledig sprayen: spray-apparaat 1 liter of 2 liter, meeneemschijf Low-speed met Polypad rood. Uitwrijven: meeneemschijf High-speed met Super HS-pad geel.

Polijsten (alleen met Monomatic US).

Benodigdheden: Super HS-pad rood of geel.

Belangrijke aanwijzingen voor het gebruik van de: Wetrok Monomatic US

De Wetrok Monomatic US mag alleen op niet geprofileerde, egale vloeren worden gebruikt, bijvoorbeeld PVC, linoleum en ges-

lepen natuurstenen vloeren. Bij het polijsten mogen alleen Wetrok Super HS-pads rood, geel of blueice worden gebruikt.

De Wetrok Monomatic US mag niet voor nat reinigen (schrobben) worden gebruikt.

Wetrok Monomatic HS

Alleen de meeneemschijf High-speed en Super HS-pad rood of geel of met de uitwrijfborstel Union gebruiken. Machine respectievelijk pad nooit op dezelfde plaats laten draaien. De Wetrok Monomatic HS kan vooral op behandelde en onbehandelde vloeren, zoals PVC, linoleum en verzegelde parketvloeren, worden gebruikt. Onder speciale voorwaarde is de Monomatic ook geschikt voor toepassing op zeer stroeve vloeren, zoals rubber, en vloeren met ruwe oppervlakken.

Belangrijke aanwijzingen voor het gebruik van alle Monomatics

- Om beschadigingen van de bescherm laag of van de vloerbedekkingen te voorkomen mag de machine respectievelijk de pad nooit op dezelfde plaats blijven draaien.
- De machine in geen geval op de zijkant gebruiken. Ook dit veroorzaakt beschadigingen aan de vloer.

5. Onderhoud

5.1 Veiligheidsvoorschriften

Waarschuwing:

- Δ Voor begin van onderhoudswerkzaamheden de stekker uittrekken.
- Δ De machine mag niet met hoog-/dampdrukreinigers of vloeistofstraal worden gereinigd
- Δ Voor reparaties mogen alleen originele Wetrok onderdelen worden gebruikt.
- Δ Er mogen alleen originele Wetrok toebehoren en hulpstukken worden gebruikt.

5.2 Onderhoudsplan

Onderhoud en schoonhouden zijn de eerste voorwaarden voor een probleemloos functioneren en een lange levensduur van de machine.

Dagelijks:

- Elektriciteitskabel op tekenen van beschadiging of veroudering onderzoeken
- Machine met een schone, enigszins vochtige doek afnemen. Goed onderhouden machines en apparaten werken betrouwbaarder. Maak de uitwendige delen na elk lang gebruik grondig schoon.
- Voor het opbergen van de machine de hulpstukken verwijderen.
- Machine nooit op de meeneemschijf of borstel laten staan, behalve de Monomatic US. Deze heeft een vaste meeneemschijf.
- Aanzuigpleet en afvoerspleet voor de motorcoellucht op opeenhoping van stof controleren en, indien nodig, reinigen.
- Schrobborstels: sterk vervuilde borstels in een Wetrok Exal oplossing (1 dl op 10 liter

water) leggen, vervolgens met schoon water spoelen en ophangen om te drogen.

- Pads: in een Wetrok Exal oplossing (0,5 l op 10 l koud water) leggen, vervolgens met schoon water spoelen en ophangen om de drogen of uitpersen. Pads nooit uitwringen. Pads kunnen ook in de wasmachine bij maximaal 30° C worden gewassen.
- Vloeistoftank voor schoon water: na elk gebruik ledigen en doorspoelen met schoon water. Handels en scharnieren periodiek invetten.
- Spray-apparaat: na gebruik het apparaat ledigen en onder druk doorspoelen met schoon water. Verstopte sproeiopening kunnen met een fijne naald weer worden geopend. Indien nodig, de sproeikop los-schroeven en het inwendige gedeelte met heet water reinigen.

6. Reparatie en service

Wetrok machines worden in de fabriek op veiligheid gecontroleerd. Voor bedrijfsveiligheid en waardebehoud moet eenmaal per jaar of na 400 h uur gebruik een service worden uitgevoerd. Voor service en onderhoud kunt u contact opnemen met de Technische Dienst van Alpheios.

Lokalisatie van storingen

- Controleer de netspanning
- Motor door thermische beveiliging uitgeschakeld.

De motor van de Monomatic is uitgerust met een thermische beveiliging. Deze schakelt de motor bij overhitting automatisch uit. Na afkoeling (kan tot 30 minuten duren) kan de motor weer worden aangezet.

7. Stalling, opslag, transport

Als de machine langere tijd niet gebruikt wordt, moet deze droog en onder normale ruimte-omstandigheden worden opgeslagen.

8. Technische wijzigingen

Technische veranderingen voorbehouden. De machine kan daarom in details van de gegevens in de gebruiksaanwijzing afwijken.

9. Afvalverwerking

Verpakking en reinigingsmiddelen moeten conform de nationale voorschriften worden verwijderd.

Lijst van reserveonderdelen is op aanvraag verkrijgbaar.

Machine moet na de gebruikstermijn overeenkomstig de nationale voorschriften worden verwijderd. Op de recyclingsymbolen van de kunststof delen letten!

Bruksanvisning (SE)

Om denna bruksanvisning

Denna bruksanvisning ger dig all den information du behöver för att säkert, på rätt sätt och för det avsedda ändamålet använda och

underhålla Wetroks en rondellmaskiner av serie Monomatic. Bruksanvisningen skall alltid förvaras lätt åtkomlig för användaren.

På utvinkningssidan finns fotografier, som maskinbeskrivningen hänvisar till.

Avsedd användning

Denna maskin är konstruerad för yrkesmässig rengöring av hårda golvbeläggningar och textiltillagda golv inomhus under beaktande av denna bruksanvisning. All annan användning är **ej tillåten** och på grund av riskerna i sådana sammanhang **förbjuden**.

1. Maskinbeskrivning

I. Maskindetaljer

- A 1 Stötskydd (PVC)
- A 2 Borsthus (aluminium)
- A 3 Monteringshåll för fastsättning av munstyckeshållaren för sprejaggregat
- A 4 Transporthjul (slityta: EPDM/ nav: PA)
- A 5 Sladdhållare (vridbar) och hållare för fastsättning av vattentank, sugenhet och 2.5 liters sprayaggregat (PA)
- A 6 Handtag (PA)
- A 7 Nätssladd (se «Ej avsedd användning»)
- A 8 Nippel för vatteninlopp (endast LS/I/DS)
- A 9 Skyddskåpa för motor (PA)

- F 1 Startspärr (PA)
- F 2 Strömbrytarhandtag (PA)
- F 3 Spak för steglös handtagsinställning (PA)
- F 4 Uttag för tillbehör (endast HS och US)

II. Tillbehör

- K 1 Skurborste, Tynex
- K 2 Polerborste, Union
- K 3 Skurborste, supernylon
- K 4 Skurborste, polypropylen
- K 5 Schamponeringsborste
- K 6 Rondeller: gul, röd, grön, svart
- K 7 Rondellhållare Highspeed
- K 8 Rondellhållare Lowspeed
- K 9 Uppsugningsring
- K 10 Rondellhållare Pur (HS)
- K 11 Rondellhållare för textila mattrondeller
- K 12 Textil mattrondell
- K 13 Microsol aktiv fiber rondell
- K 14 Slipskiva trä
- K 15 Tillsatsvikt 3.8 kg
- K 16 Vattentank, 14 liter
- K 17 Sugenhet
- K 18 Sprayaggregat, 2.5 liter
- K 19 Botton 5 kg

2. Allmänna säkerhetsföreskrifter

Maskinen är konstruerad enligt teknikens nuvarande utvecklingsnivå och enligt allmänt erkända säkerhetstekniska regler. Den har genomgått elektrisk provning och uppfyller de europeiska säkerhetskraven. Trots detta kan risker uppkomma, framför allt vid felaktig användning eller om man inte följer gällande föreskrifter och anvisningarna i bruksanvisningen.

2.1 Riskområden

Varning: Livsfara!

Vid kontakt med ström- eller spänningsföran-

de delar föreligger risk för elektrisk stöt, som kan leda till allvarliga skador eller till och med dödsfall. Berör aldrig skadade sladdar. Bryt alltid nätspänningen innan arbeten på den elektriska installationen påbörjas. Byt genast ut defekta elektriska ledningar.

Rörliga delar

Varning: Kring den roterande borsten föreligger risk för skador. Fatta inte tag i borsten med händerna och stick inte in fötterna. Se till att klädesplagg och hår inte kan dras in i borsten.

Då maskinen står still måste borst-aggregatet stängas av omedelbart, så att det inte uppstår några skador på golvet.

2.2 Ej avsedd användning

Varje användning av maskinen som varken beskrivits under «Avsedd användning» eller överenskommit genom avtal är otil-låten.

Det är förbjudet att använda maskinen på något sätt om den inte är i tekniskt fullgott skick eller om följande föreskrifter åsidosätts. Vid skador som uppstått till följd av att anvisningarna i den här bruksanvisningen inte har följts eller på grund av ej avsedd användning upphör garantin att gälla. Vi påtar oss inget ansvar för eventuella följdskador.

- **Varning!** En rondellmaskinerna är inte avsedda för bearbetning av ytor som kan avge hälsoskadligt damm eller vätskor. Kör inte över trappsteg eller trösklar!
- Skyddsanordningarna får inte tas bort eller förbikopplas.
- Ombyggnader och ändringar av maskinen är inte tillåtna.
- Defekta nätssladdar får endast ersättas med PVC-isolerad ledning 3x1 mm² HO 5 VV-F enligt DIN 58281 / VDE 0281.
- Skarvdon på nätanslutningssladden måste åtminstone vara stänkvatten-skyddade.
- Maskinen skall avsäkras med en effektbrytare typ H med en märkström på minst 10 A eller en 10 A smältsäkring.

2.3 Organisatoriska föreskrifter

Innehavaren ansvarar för att:

- maskinen endast används av personer, som fått instruktion om handhavandet och som uttryckligen fått i uppdrag att köra den,
- allmänt erkända regler för arbetar-skydd efterlevs,
- eventuellt längre gående statliga eller företagsinterna föreskrifter beaktas,
- alla användare känner till säkerhetsföreskrifterna och är speciellt utbildade för att använda den aktuella maskinen,
- alla användare har läst och förstått bruksanvisningen innan de börjar använda den,
- ansvaret för drift, underhåll och reparation av maskinen är klart fastlagt och efterlevs,
- fel och skador genast anmäls till serviceverkstaden.

2.4 Nödsituationer

I nödsituationer:

- Dra ur nätkontakten.
- Vidtag omedelbart första-hjälpen-åtgärder.

Använd inte maskinen igen efter ett tillbud, förrän den kontrollerats av Priwet eller av Priwet anvisad serviceverkstad.

2.5 Första igångkörningen

Leverans, instruktioner om säkerhetsföreskrifter, handhavande och underhåll liksom första igångkörningen utförs normalt av en av Wetrok auktoriserad fack-man. Om så inte skett, är innehavaren ansvarig för att användaren fått erforderliga instruktioner.

Ytterligare säkerhetsföreskrifter som rör handhavande och underhåll återfinnes i respektive kapitel och skall ovillkorligen följas!

3. Arbete med maskinen

3.1 Säkerhetsföreskrifter

- Δ Var försiktig med obehöriga, särskilt barn, vid arbete med maskinen.
- Δ Använd kraftiga skor.
- Δ Dra alltid ut nätsladden vid rengöring och underhåll av maskinen och vid byte av delar.
- Δ Endast original Wetrok komponenter får användas.

Maskinen får inte användas, om nät-sladden inte är i fullgott skick.

Varning!

Se till att nätsladden inte skadas genom att den körs över, kläms eller vrids. Risk föreligger för elektriska stötar eller att sladden trasslar in sig i den roterande borsten. Monomatic HS och US får inte användas för våtrengöring (skurning, shamponering; ej stänkvattenskyddade).

3.2 Körning

Varning: Varning: Maskinen får bara tas i drift, om den på typskylten angivna spänningen ($\pm 5\%$) stämmer överens med tillgänglig nätspänning.

Fastsättning resp. montering av olika arbetsmoment och tillbehör

Vattentank (bild B)

Ställ handtaget lodrätt. För in fästklacken (i tankens botten) i handtagets fästslits. Fäst tanken i spåret på kabelhållaren och montera tanken med fästbygel.

Anslut vattenslangen till nippeln. Rengöringsvätska fylls på med handtaget i vertikalläge.

Sprayaggregat med pump, 2.5 liter (bild C)

Ställ handtaget lodrätt. För in spray-aggregatet i handtagets fästslits och skruva fast aggregatet vid handtaget med bygel. Fyll på med önskad sprayvätska (max. 2/3). Sätt i pumpen och sätt behållaren under tryck med cirka 10 pumpdrag. Vid tömning av aggregatet släpper man först ut trycket. Dra därvid långsamt ut övertrycksventilen.

Borstar och rondellhållare (bild F)

Lägg arbetsmomentet plant på golvet. Sätt maskinen med sänkt handtag direkt över

arbetsmomentet. (Maskinen måste stå alldeles vågrätt och mitt över arbetsmomentet.) För handtaget vågrätt fram och tillbaka tills maskinen själv kopplar fast arbetsmomentet. Slå sedan på motorn.

Utsugningsenhet/utsugningsring (bild D)

Ställ maskinens stång lodrätt. För in utsugningsenhetens stödlister i kabelhållarens fästslits och skruva fast anordningen med bryggan på maskinens stång. Tag bort skyddslocket i aluminiumhuset och sätt in utsugningsenhetens slang i stutsen. Sätt in utsugningsenhetens nätkabel i kontakten i handtaget (E4).

Tippa runt Monomatic. Montera utsugningsringen från maskinens undersida över stötskyddet.

Anvisning:

Monteringen av en utsugningsenhet gäller endast för utförandena Monomatic DS, HS och US. Utsugningsenheterna får endast monteras enligt rekommendationer från Wetrok. I annat fall tar Wetrok inget ansvar!

Borttagning av borste resp. rondellhållare (bild H)

Luta maskinen bakåt på hjulen tills arbetsmomentet lyfts något från golvet. Slå sedan kort på strömbrytaren.

Körning av maskinen (bild E/G)

Genom att dra i inställningshandtaget (E3) sänker man handtaget så att den som kör maskinen kan ha armarna lätt böjda. Med höger tumme skjuter man startspärr (E1) framåt varefter motorn kan startas med en av de båda strömbrytarhandtagen (E2). Efter varje fränslagning måste låsamen åter frigöras. Av säkerhetsskäl kan motorn inte startas när skaffet står lodrätt. Vid ett lätt tryck på handtaget rör sig maskinen åt vänster, genom att lyfta lätt i handtaget går den åt höger (bild G). Sladden skall alltid ligga bakom användaren, som om möjligt skall arbeta baklänges för att inte beträda rengjord yta.

4. Utförande av de olika arbetsmomenten

Skurning (endast med Monomatic LS, I och DS vid låga hastigheter)

Montera vattentanken på maskinen. Arbetsmoment: Rondellhållare. Använd grön eller svart rondell för jämna och släta ytor. På skrovliga, ojämna golveläggningar, till exempel naturstens- eller betonggolvet, används supernylon- eller betongborste.

Sprayrengöring

För sprejrengöring använder man pumpaggregatet på 2.5 liter som extra arbetsredskap. Vid sprejrengöring används främst den röda rondellen.

Punktsprayning

För att ta bort lokala fläckar, t.ex. svarta gummimärken, hårt klibbande smuts etc. används gul eller röd rondell. Spraya minsta

möjliga vätskemängd på fläcken. Låt vätskan verka en kort stund. Avlägsna den upplösta smutsen med en rondell och polera upp glansen.

Sprayrengöring av större ytor

Med röd rondell besprutas hårt smutsade golv i mindre avsnitt med spray. Låt vätskan verka en kort stund. Avlägsna all upplöst smuts med rondellen innan sprayeren hunnit torka. Polera därefter ytan med en ren gul rondell eller med en polerborste.

Tips: Använd sparsamt med sprayvätska. Om rondellen är mättad med smuts och sprayvätska rengör den inte så bra. Vänd eller byt därför i god tid ut rondellen mot en ny.

Polering

Man polerar med rondellhållaren och gul eller röd rondell eller med polerborsten.

Viktiga anvisningar för användning av Wetrok Monomatic Ultraspeed (US)

Wetrok Monomatic Ultraspeed får endast användas på jämna och släta golv utan struktur, t.ex. PVC, linoleum och slipade stengolv. Optimal glans och maximal rengöringseffekt uppnås då golven behandlas med Ultraspeed-stabila skyddsprodukter, t.ex. Wetrok Mepol H/HD. För polering får endast rosa, gula och blueice Wetrok US-rondeller användas.

Wetrok Monomatic Ultraspeed får inte användas för våtrengöring (skurning och shamponering).

Wetrok Monomatic Highspeed (HS)

Arbeta endast med HS-rondellhållare eller med polerborste. Låt aldrig maskinen eller rondellen stå och gå på samma ställe. Wetrok Monomatic Highspeed lämpar sig framför allt för behandlade golveläggningar som PVC, linoleum och förseglad parkett. Maskinen kan endast i undantagsfall användas på skrovliga, obehandlade golv eller gummigolv.

Wetrok Monomatic Highspeed får inte användas för våtrengöring (skurning och shamponering).

Viktiga anvisningar för användning av alla Monomatic

- För att undvika skador på skyddsfilm och golv får maskinen resp. rondellen aldrig stå och gå på samma ställe.
- Res aldrig maskinen på högkant, golvet kan skadas.

5. Underhåll

5.1 Säkerhetsföreskrifter

Varning:

- Δ Drag alltid ut nätkontakten före underhåll.
- Δ Maskinen får inte rengöras med högttrycksaggregat eller vattenstråle.
- Δ Endast Wetrok originalreservdelar får användas vid reparation.
- Δ Endast Wetrok originaltillbehör och komponenter får användas.

5.2 Underhållsplan

Underhåll och rengöring är grundläggande förutsättningar för att maskinen skall fungera felfritt och ha lång livslängd.

Dagligen:

- Kontrollera om nåtsladden visar tecken på skador eller åldring.
- Torka av maskinen med ett rent, lätt fuktat tygstycke.
- Underhåll av maskin och tillbehör: Väl underhållna maskiner och tillbehör arbetar mer tillförlitligt. Rengör noggrant de yttre delarna efter varje lång-re användning. Ta bort alla arbetsmoment innan maskinen ställs undan (med undantag för Monomatic Ultraspeed (US)). Låt aldrig maskinen stå på rondellhållare eller borste. Kontrollera om motors luftintag och -utblås är igensatta med damm. Rengör vid behov.

Skurborstar

Lägg kraftigt smutsade borstar i blöt i Wetrok Exallösning (1 dl på 10 liter vatten), skölj därefter i rent vatten och häng upp till tork.

Rondeller

Lägg i blöt i Wetrok Exallösning (0,5 l på 10 l kallt vatten). Tvätta ur dem och skölj i rent vatten. Vrid aldrig ur rondellerna, tryck endast ut vätskan, Rondellerna kan även tvättas i tvättmaskin vid max. 30° C.

Vattentank

Töm och spola ur efter varje användning. Smörj stänger och leder då och då.

Sprayaggregat

Fyll regelbundet plastbehållaren med Wetrok Exallösning (0,5 l på 1 l kallt vatten), pumpa igenom slang och spraymunstycke. Igenatta hål i munstycket kan rensas med en smal nål. Skruva vid behov av munstyckshuvudet och rengör det inuti med varmt vatten.

6. Underhåll och service

Wetroks maskiner säkerhetskontrolleras vid fabrik. För att maskinen skall behålla sin driftssäkerhet och sitt värde skall service utföras en gång per år eller efter 400 timmars användning. Service får bara utföras av Wetroks serviceavdelning eller av auktoriserade specialister.

Felsökning

- Kontroll af huvud säkring
- Motorn avstängd genom det termiska överhettningsskyddet (maskinen överhettad)?

Motorn på Monomatic är försedd med ett termiskt överhettningsskydd. Detta bryter automatiskt bort motorn om den blir för varm. Efter avkyllning (kan dröja upp till 30 minuter) är motorn åter driftklar.

7. Avställning, lagring, transport

Om maskinen inte skall användas längre, skall den förvaras torr och i normal inomhusmiljö.

8. Tekniska förbättringar

Vi förbehåller oss rätten till tekniska ändringar. Maskinens utförande kan därför i vissa detaljer avvika från uppgifterna i bruksanvisningen.

9. Omhändertagande av avfall

Emballage och rengöringsmedel måste omhändertas enligt nationella föreskrifter. Reservdelsförteckning kan beställas.

I övrigt står Wetroks serviceorganisation till tjänst för efterbeställningar.

Maskinen måste efter utrangering omhändertas enligt nationella föreskrifter. Observera plastdetaljernas återvinningssymboler!

Maskinen måste efter utrangering omhändertas enligt nationella föreskrifter. Observera plastdetaljernas återvinningssymboler!

Käyttöohjeet (FI)

Tietoa käyttöohjeista

Saat näistä käyttöohjeista kaiken tarvitsemäsi tiedon Wetrokin Monomatic lattianhoitokone-sarjan asianmukaisesta, turvallisesta ja määrysten mukaisesta käytöstä ja huollosta. Käyttöohjeet on pidettävä koneenkäyttäjän saatavilla.

Käyttöohjeissa viitataan kuviin, jotka löytyvät etukannen kääntöpuolelta.

Määrystenmukainen käyttö

Tämä kone on tarkoitettu sisätilojen koviin lattiapintojen ja kokolattiamattojen ammattimaiseen puhdistukseen näiden käyttöohjeiden mukaisesti. Kaikenlainen muu käyttö on kielletty vaarallisuutensa takia.

1. Koneen kuvaus

I. Koneen osat

- A 1 Törmäyssuojalista (PVC)
- A 2 Harjakotelo (alumiinia)
- A 3 Liitinosa sumutinlaitteen suutinpidikkeen kiinnitystä varten
- A 4 Kuljetuspyörät (pyöränpinta: EPDM / keskiö: PA)
- A 5 Kaapelinpidike (kääntyvä) ja vesisäiliön, imuyksikön ja 2.5 litran sumutinlaitteen (PA) pidike
- A 6 Käsikahva (PA)
- A 7 Verkkajohto (ks. «Määrystenvastainen käyttö»)
- A 8 Vesiletkun liitinosa (vain LS/IDS)
- A 9 Moottorin suojuus (PA)

- F 1 Turvakytkin (PA)
- F 2 Käynnistyskytkin (PA)
- F 3 Vipu portaatonta varren säätöä varten (PA)
- F 4 Virran ulosotto (koskee vain tyyppiä HS ja US)

II. Lisäosat

- K 1 Pesuharja, Tynex
- K 2 Kiillotusharja, Union
- K 3 Pesuharja, Supernailon
- K 4 Pesuharja, polypropyleeni
- K 5 Vaahtopesuharja
- K 6 Laikat keltainen, punainen, vihreä, musta
- K 7 Vetoalusta Highspeed

- K 8 Vetoalusta Lowspeed
- K 9 Imurengas
- K 10 Vetoalusta PUR (HS)
- K 11 Vetoalusta mattolaike
- K 12 Mattolaike
- K 13 Microsol-aktiivikuitulaukka
- K 14 Hiomalaikka, puu
- K 15 Lisäpaino 3.8 kg
- K 16 Vesisäiliö 14 litraa
- K 17 Imuyksikkö
- K 18 Paine pumpulla varustettu 2.5 litran sumutinlaite
- K 19 Alaosa 5 kg

2. Yleiset turvallisuusmääräykset

Kone vastaa voimassaolevia teknisiä ja turvateknisiä vaatimuksia. Sen sähkö-osat on tarkastettu, ja ne vastaavat Euroopassa voimassa olevia turvalli-suusstandardeja. Vaaratilanteita saattaa kuitenkin ilmaantua, etenkin jos konetta käytetään väärään tarkoitukseen tai käyttöohjeiden vastaisesti.

2.1 Vaaratilanteet

Varoitus: Hengenvaara!

Virtaa tai jännitettä johtaviin osiin koskettaessa on sähköiskun vaara, joka saattaa aiheuttaa vakavia vammoja tai johtaa jopa kuolemaan. Viallisiin kaapeleihin ei saa milloinkaan koskea. Ennen kaikkea sähköasennustöissä kone on kytkettävä päältä pois ja verkkopiiristä irrotettava virtapiiristä. Vialliset kaapelit on välittömästi vaihdettava.

Liikkuvat osat

Varoitus: Pyörivän harjan läheisyydessä on loukkaantumisaara. Harjaan ei saa koskea käsin sen pyöriessä eikä työntää jalkoja sen alle. On myös varottava, ettei jokin vaatekappale tai hiukset pääse tarttumaan pyörivään harjaan.

Koneen seistessä harjamoottori on kytkettävä heti päältä pois, ettei lattiapinta pääse vaurioitumaan.

2.2 Määrysten vastainen käyttö

Koneen käyttö on sallittu ainoastaan siihen tarkoitukseen, joka on määritelty kohdassa "Määrystenmukainen käyttö", tai josta on sopimuskohtaisesti erikseen sovittu.

Konetta ei myöskään saa käyttää, jos se ei ole teknisesti moitteettomassa kunnossa, tai jos seuraavia määräyksiä ei noudateta.

Jos koneessa ilmenee vaurioita, jotka johtuvat käyttöohjeiden vastaisesta käytöstä, koneen käytöstä väärään tarkoitukseen tai väärällä tavalla, takuuvastuu raukeaa. Myyjä ei ota vastuuta väärästä käytöstä johtuvista vahingoista.

- **Huomio!** Lattianhoitokoneet eivät sovellu pintojen käsittelyyn, joista saattaa irrota terveydelle vaarallisia pölyjä ja nesteitä. Älä aja koneella rappusia tai korokkeita!
- Suojavarusteita ei saa irrottaa tai ohittaa.
- Koneeseen ei saa tehdä rakennetai muita muutoksia.
- Vaurioituneet verkkojohdot saa vaihtaa vain normien HO 5 VV-F DIN 58281 / VDE 0281 mukaisiin PVC johtoihin 3x1 mm².

- Verkkojohtoliitäntöjen on oltava vähintään roiskeveesisuojattu.
- Kone on varmistettava 10 A:n sulakkeella.

2.3 Henkilöstö

Koneen omistaja on vastuussa siitä, että:

- konetta käyttävät vain henkilöt, joille sen käyttö on opetettu, ja joidenka tehtäväksi koneenkäyttö on varta vasten annettu.
- voimassa olevia työturvallisuusmääräyksiä noudatetaan.
- muita kansallisia tai yrityskohtaisia määräyksiä noudatetaan.
- kaikki konetta käyttävät henkilöt tuntevat turvallisuusmääräykset ja ovat perehtyneet koneen käyttöön.
- kaikki konetta käyttävät ovat ennen koneen käyttöä lukeneet käyttöohjeet ja ymmärtäneet ne.
- vastuu koneen käytöstä, huollosta ja korjauksista on tarkoin määrätty, ja että määräyksiä noudatetaan.
- viat ja vauriot ilmoitetaan välittömästi huolto-osastolle.

2.4 Häätätapaukset

Häätätapauksessa

- Irrota verkkopistoke
 - Ryhdy heti antamaan tarvittavaa ensiapua.
- Jos laitteessa ilmenee vikoja, sitä **ei saa ottaa käyttöön**, ennen Wetrok-edustajan suorittamaa tarkastusta.

2.5 Ensimmäinen käyttöönotto

Normaalitapauksessa Wetrokin valtuuttama ammattihenkilö toimittaa koneen, antaa sen käyttöä varten turvallisuusohjeet, opettaa koneen käytön ja huollon ja ottaa sen ensimmäistä kertaa käyttöön. Jos näin ei ole, koneen omistaja on vastuussa käyttäjän opastamisesta.

Muut turvallisuusohjeet koneen käyttöä ja huoltoa varten on selostettu vastaavissa luvuissa ja niitä on ehdottomasti noudatettava!

3. Koneen käyttö

3.1 Turvamääräykset

- Δ Huomioi työskennellessasi ulkopuoliset henkilöt, etenkin lapset
- Δ Pidä työskennellessä tukevia jalkineita
- Δ Irrota pistoke pistorasiasta, kun puhdistat, huollat tai vaihdat koneen osia
- Δ Koneessa saa käyttää vain alkuperäisiä Wetrok-varaosia.

Konetta ei saa käyttää, jos verkkojohto ei ole moitteettomassa kunnossa.

Varoitus: Verkkojohto ei saa vaurioittaa ajamalla sen päältä, saattamalla sitä puristuksiin tai vetämällä siitä. Muuten on olemassa sähköiskun tai johdon harjaan kietoutumisen vaara. Monomatic-typpejä HS ja US ei saa käyttää merkänä puhdistukseen (esim. Puhdistukseen puhdistusaineilla tai saippualliuoksilla), koska ne eivät ole roiskeveesisuojattu.

3.2 Koneen käyttö

Varoitus: Konetta saa käyttää vain tiloissa, joiden verkkojännite vastaa tyyppikilvessä ilmoitettua jännitettä (volttiluku $\pm 5\%$).

Työskentely- ja lisälaitteiden asennus ja kiinnitys

Vesisäiliö (Kuva B)

Nosta koneen varsi pystyasentoon. Työnä (säiliön pohjassa oleva) tukirauta kaapelinpitimen kiinnitinrakoon ja kiinnitä säiliö varteen kiinnityssalvalla.

Liitä vesiletku liitinosaan. Koneen varren on oltava pystyasennossa pesuliusta täytettäessä.

Painepumpulla varustettu 2.5 litran sumutinlaite (Kuva C)

Nosta koneen varsi pystyasentoon. Työnä sumuttimen kiinnityskisko kaapelinpitimen kiinnitysrakoon ja ruuvaa laite koneen varteen kiinni. Täytä säiliö halutulla sumutinaineella (enintään 2/3 sen tilavuudesta). Aseta pumpu paikoilleen, säiliöön saadaan paine noin 10:llä pumpun painalluksella. Kun tyhjennät säiliön, poista siitä ensin paine vetämällä yli-paineventtiiliä hitaasti ulospäin.

Harjat ja vetoalusta (Kuva F)

Aseta työskentelylaite lattialle. Aseta kone, jonka varsi on alas laskettuna suoraan työskentelylaitteen päälle. (Koneen on oltava ehdottomasti vaakasuorassa asennossa työskentelylaitteen päällä sen keskellä). Liikuta vartta edes-takaisin, kunnes työskentelylaite asettuu paikalleen. Käynnistä nyt moottori.

Imuysikkö/Imurengas (Kuva D)

Aseta koneen varsi vaakasuoraan asentoon. Johda imuysikön tukiliitin kaapelinpitimen rakoon ja ruuvaa se laatalla koneen varteen. Irrota alumiinikotelon suojakansi ja liitä imuysikön letku istukkaan. Liitä imuysikön verkko-kaapeli käsikahvan (E4) pistorasiaan. Kallista Monomaticia. Asenna imurengas koneen alapuolelta päin törmäyssuojan päälle.

Huomio:

Imulaitteen lisäasennus koskee vain Monomatic-typpejä DS, HS ja US. Vain Wetrokin suosittelemat imulaitteet ovat sallittuja. Muussa tapauksessa emme ota vastuuta!

Harjan tai vetoalustan irrotus (Kuva H)

Kallista konetta taaksepäin pyörien varassa, kunnes työskentelylaite nousee lattiasta. Paina lyhyesti käynnistysvipua. Työskentelylaite irtoaa itsestään pikalukituksesta.

Koneen käyttö (Kuva E/G)

Laske vartta sen verran säätövivusta vetämällä (E3), että käsivartesi ovat hieman koukussa. Paina oikealla peukalolla turvakytintä (E1), jolloin moottori voidaan käynnistää molemmilla käynnistysvivuilla (E2). Kun varsi on pystyasennossa, moottoria ei voi turvallisuuksystiä käynnistää. Kun vartta painaa kevyesti, kone liikkuu vasemmalle, ja sitä kevyesti nostettaessa kone liikkuu oikealle (Kuva G). Verkkojohdon on oltava aina koneenkäyttäjän takana.

4. Erilaiset puhdistustyöt

Pesu (vain Monomatic LS, I ja DS Asenna vesisäiliö koneeseen). Työskentely-

laitteena: vetoalusta. Käytä tasaisilla tai sileillä pinnoilla vihreää tai mustaa laikkaa. Karkeilla tai epätasaisilla pinnoilla, kuten esim. kulunut graniittipinta tai pesubetonipinnoilla jne. käytetään Supernylon- tai pesubetoniharjaa.

Sumupuhdistus

Sumupuhdistukseen käytetään lisälaitteena 2 litran painepumpulla varustettua sumutinta. Sumupuhdistukseen käytetään etupäässä punaista laikkaa.

Paikallinen sumupuhdistus

Paikallisten tahrojen, kuten esim. mustien kumiviirujen, tahmean lian jne. poistoon käytetään keltaista tai punaista laikkaa. Suihkuta kiillottaessasi mahdollisimman vähän sumupuhdistusainetta puhdistettavalle alueelle. Anna vaikuttaa hetken. Poista irronnut lika laikalla ja kiillota kiillotusharjalla tai keltaisella laikalla.

Koko lattiapinnan sumupuhdistus

Suihkuta likainen lattia suurehkolta osa-alueelta tasaisesti. Anna vaikuttaa hetki ja puhdistusta pinta, sen ollessa vielä kostea, punaisella laikalla. Kiillota alue sen jälkeen puhtaalla keltaisella laikalla tai kiillotusharjalla.

Ohje: Käytä sumutinainetta säästeliäästi. Jos laikka on likaantunut liasta/sumutinaineesta, sillä ei saa puhdasta jälkeä. Käännä laikka ajoissa, tai vaihda se uuteen puhtaaseen.

Kiillotus

Lattia kiillotetaan vetoalustaa ja keltaista tai punaista laikkaa tai kiillotusharjaa käyttäen.

Tärkeitä ohjeita Wetrok Monomatic Ultraspeed (US) käyttöön

Wetrok Monomatic Ultraspeed -laitetta saa käyttää vain erittäin sileillä lattiapinnoilla, kuten PVC, linoli ja hiotut kivilattiat. Paras mahdollinen kiilto ja puhdis-tus-tulos saadaan lattiapinnoilla, jotka on käsitelty kestävillä suoja-aineilla, esim. Wetrok Mepol H/HD. Kiillotukseen saa käyttää vain US-laikkaa.

Wetrok Monomatic Ultraspeed -laitetta ei saa käyttää märkäpuhdistukseen (pesuun, vaahtopesuun).

Wetrok Monomatic Highspeed (HS)

Käytä vain HS-vetoalustaa tai kiillotusharjaa. Älä anna koneen tai laikan pyöriä paikallaan. Wetrok Monomatic Highspeed soveltuu etenkin käsiteltyjen lattiapintojen, kuten PVC, linoli ja parkettilattioiden puhdistukseen. Kone soveltuu vain rajoitetusti karkeiden, käsittelemättömien lattiapintojen, kumilattioiden tai epätasaisten pintojen puhdistukseen. **Wetrok Monomatic Highspeedlaitetta ei saa käyttää märkäpuhdistukseen (pesuun tai vaahtopesuun).**

Tärkeitä ohjeita kaikkien Monomatic koneiden käyttöön

- Konetta ei saa käyttää paikallaan, jottei lattian suojakerros tai lattiapinta pääse vaurioitumaan.
- Jotta lattiapinta ei vahingoittuisi, konetta ei missään tapauksessa saa kallistaa sivuttain.

5. Huolto

5.1 Turvallisuusmääräykset

Varoitus:

- Δ Irrota verkkopistoke ennen huoltotoimiin ryhtymistä.
- Δ Koneetta ei saa puhdistaa paine-/höyrypesurilla tai voimakkaalla vesisuihkulla.
- Δ Korjatessa saa käyttää vain alkuperäisiä varaosia.
- Δ Koneessa saa käyttää vain alkuperäisiä Wetrok-lisälaitteita ja varaosia.

5.2 Huolto-ohjelma

Koneen huolto ja puhtaanapito ovat ensimmäisenä edellytyksenä sen moitteettomalle toiminnalle ja pitkälle käyttöiälle.

Päivittäin

- Tarkista verkkojohdon mahdolliset vauriot tai kuluneisuus.
- Pyyhi kone puhtaalla, kostealla pyyhkeellä.
- Koneen ja laitteiden hoito: Hyvin hoidetut koneet ja laitteet toimivat luotettavimmin. Puhdista kone ulkopuolelta jokaisen pitempiaikaisen käytön jälkeen perusteellisesti. Irrota käyttöosat ennen kuin siirät koneen säilytystilaansa (ei koske Monomatic Ultraspeed (US)-koneetta). Koneetta ei saa koskaan jättää seisomaan vetoalustan tai harjan päälle.
- Tarkasta moottorin jäähdytysilman imuja puhallusaukko, ettei se ole tukkeutunut pölystä. Puhdista tarvittaessa.

Pesuharjat

Liota kovasti likaantuneet harjat Wetrok Exal-liuoksessa (1 dl 10 litraan vettä), huuhtelee puhtaalla vedellä ja ripusta kuivumaan.

Laikat

Liota Wetrok Exal-liuoksessa (0,5 l 10 litraan kylmää vettä). Pese ja huuhtelee sen jälkeen puhtaalla vedellä. Laikkaa ei saa kiertää, vaan siitä puristellaan vesi. Laikan voi myös pestä pesukoneessa korkeintaan 30° C lämpötilassa.

Vesisäiliö

Tyhjennä vesisäiliö joka käytön jälkeen ja huuhtelee se. Voitele vivut ja nivelet aika ajoin.

Sumutinlaitteet

Täytä muovisäiliö säännöllisin välein Wetrok Exal-liuoksella (0,5 l 1 litraan kylmää vettä) ja pumpkaa liuos letkun ja suuttimen läpi. Jos suutin on tukkeutunut, sen voi avata ohuella neulalla. Mikäli tarpeellista, ruuvaa suuttimen pää irti, ja puhdista suuttimen sisäosat kuumalla vedellä.

6. Kunnossapito, huolto

Wetrok-koneiden turvallisuus tarkastetaan tehtaalla. Käyttöturvallisuuden ja arvonsäilymisen takia kone on perus-huollettava kerran vuodessa tai 400 käyttötunnin välein. Huollon saa suorittaa vain Wetrok-huoltopalvelu tai valtuutettu ammattihenkilö.

Vian etsintä

- Pääsulakkeen tarkistus

- Mootori kytkettyyn pois päältä (ylikuumentunut)?

Monomatic-laitteiden moottorissa on terminen ylikuormituskytkin, joka pysäyttää moottorin automaattisesti, jos se ylikuumenee. Jäähdytymisen jälkeen (saattaa kestää 30 minuuttia) mootori taas käynnistyy.

7. Käytöstä poisto, varastointi, kuljetus

Jos kone on pois käytöstä pidemmän aikaa, sitä säilytetään kuivassa normaalissa huone-lämpötilassa.

8. Tekniset muutokset

Oikeus teknisiin muutoksiin pidätetään. Siksi kone saattaa poiketa yksityiskohdiltaan tämän käyttöohjeen kuvauksesta.

9. Kierrätys/hävitys

Pakkaus ja puhdistusaineet on kierrätettävä/hävittävä kansallisten määräysten mukaisesti.

Varaosaluettelo on tarvittaessa saatavissa.

Muutoin halutessasi tilata varaosia käänny Wetrok-huoltopalvelun puoleen.

Kun kone poistetaan käytöstä, se on jätehuollettava maassa vallitsevien määräysten mukaisesti. Huomioi muoviosien kierrätysmerkit!

Betjeningsvejledning

(DK)

Om dette dokument

Denne betjeningsvejledning giver Dem alle informationer, som er nødvendige for en sagkyndig, sikker og en efter bestemmelserne korrekt anvendelse og pleje af Wetrok-enrondelmaskiner i serien Monomatic. Betjeningsvejledningen skal altid opbevares, således at den til enhver tid er umiddelbart tilgængelig for brugeren. På flappen findes billeder, som henviser til beskrivelsen af maskinen.

Tilsigtet anvendelse

Denne maskine er konstrueret til erhvervs-mæssig rengøring af gulve med hård gulvbelægning og tekstile gulvbelægnings i indendørs lokaler under hensyntagen til denne betjeningsvejledning. Enhver anden anvendelse er ikke tilladt og er forbudt på grund af de dermed forbundne risici.

1. Beskrivelse af maskinen

I. Maskinens enkeltdele

- A 1 Stødbeskyttelse (PVC)
- A 2 Børstehus (aluminium)
- A 3 Fastgørelsesshul til påsætning af dyseholderen i sprayaggregatet
- A 4 Transporthjul (Køreflade: EPDM/ Nav: PA)
- A 5 Ledningskrog (drejelig) og holder til montering af rentvandstank, af udsugningsenheden og af 2.5 liter sprayaggregatet (PA)
- A 6 Håndtag (PA)

- A 7 Strømkabel (se «ikke tilsigtet anvendelse»)
- A 8 Nippel til vandpåfyldning (kun LS/VD)
- A 9 Motorhjul (PA)

- F 1 Spæringskontakt (PA)
- F 2 Starthåndtag (PA)
- F 3 Håndtag til trinløs indstilling af skaffet (PA)
- F 4 Stikkontakt til tilbehør (kun HS og US)

II. Tilbehør

- K 1 Skurebørste Tynex
- K 2 Polérbørste Union
- K 3 Skurebørste supernylon
- K 4 Skurebørste polypropylen
- K 5 Shampooeringsbørste
- K 6 Rondeller i gul, rød, grøn og sort
- K 7 Rondel-drivskive (highspeed)
- K 8 Rondel-drivskive (lowspeed)
- K 9 Udsugningsring
- K 10 Rondel-drivskive PUR (highspeed)
- K 11 Rondel-drivskive til tæpperondel
- K 12 Tæpperondel
- K 13 Microsol fiberrondel
- K 14 Silbeskive træ
- K 15 Ekstravægt 3.8 kg
- K 16 Rentvandstank 14 liter
- K 17 Udsugningsenhed
- K 18 Sprayaggregat 2.5 liter
- K 19 Gulvplade 5 kg

2. Generelle sikkerhedsforskrifter

Maskinen er konstrueret efter det aktuelle tekniske niveau og de anerkendte tekniske bestemmelser. Den er elektroteknisk kontrolleret og opfylder de europæiske sikkerhedsnormer. Alligevel kan der opstå risici, især i tilfælde af ukorrekt anvendelse, eller hvis forskrifterne og anvisningerne i betjeningsvejledningen ikke overholdes.

2.1 Risikokilder

Advarsel: Livsfare!

Ved kontakt med strømførende eller spændingsførende dele er der risiko for elektrisk stød, som kan føre til alvorlige eller oven i købet dødelige kvæstelser. Beskadigede kabler må aldrig berøres. Primært skal maskinen – før ethvert arbejde på elektriske installationer – altid skilles fra nettilslutningen. Defekte kabler skal udskiftes omgående. IRoterende dele

Advarsel: Der er risiko for personskade i nærheden af de roterende børster! Tag ikke fat i børsten med hænderne, berør ej heller børsten med fødderne. Undgå kontakt med tøj og hår.

Når maskinen står stille, skal børsteaggregatet afbrydes omgående, så der ikke opstår beskadigelser af gulvbelægningen.

2.2 Ikke tilsigtet anvendelse

Det er forbudt at anvende maskinen til formål, som ikke er beskrevet under «tilsigtet anvendelse», eller som ikke er aftalt ved kontrakt.

Det er forbudt at bruge maskinen, hvis den ikke er i teknisk fejlfri stand, eller hvis følgende forskrifter ikke overholdes.

Garantikravet bortfalder, hvis denne betjeningsvejledning ikke overholdes, ved ukorrekt behandling eller ved anvendelse til andre formål end det tilsigtede. Wetrok påtager sig intet ansvar for følgeskader, som resulterer heraf.

- **Advarsel!** En-rondelmaskinerne er ikke egnet til bearbejdelse af flader, hvor der løsnest sundhedsfarligt støv eller vædske. Kør ikke over trin eller høje kanter!
- Beskyttelsesudstyr må ikke afmonteres eller omgås.
- Det er ikke tilladt at foretage ombygninger eller ændringer på produktet.
- Defekte nettilslutningsledninger må kun udskiftes med PVC-slangeledninger af størrelsen 3x1 mm² HO 5 W-F i henhold til DIN 58281 / VDE 0281.
- Koblingerne i nettilslutningsledningerne skal som et minimum være stænkbeskyttet.
- Maskinen skal sikres med en effektafbryder af typen H med en minimum nominal strøm på 10 A eller med en smeltesikring på 10 A.

2.3 Organisatoriske punkter

Driftsherren er ansvarlig for:

- at maskinen kun anvendes af personer, som har fået instruktion i at anvende og håndtere maskinen og udtrykkeligt har fået til opgave at anvende den.
- at de anerkendte arbejdssikkerhedsregler bliver overholdt.
- at eventuelle supplerende statslige eller virksomhedsinterne forskrifter overholdes.
- at alle brugere er bekendt med sikkerhedsforskrifterne og har modtaget produktspecifik instruktion i at anvende maskinen.
- at alle brugere har læst betjeningsvejledningen og forstået den, før de bruger maskinen.
- at ansvaret for drift, vedligeholdelse og reparation af maskinen er klart fastlagt og bliver overholdt.
- at fejl og skader omgående meldes til servicecentralen.

2.4 Nødsituationer

I nødsituationer:

- Træk stikket ud
 - Yd omgående Første Hjælp i henhold til de anerkendte regler for Første Hjælp.
- Efter sådanne afbrydelser må maskinen først tages i brug igen, når den er blevet kontrolleret af Wetrok.

2.5 Førstegangsbetjening

Udlevering, instruktion omkring sikkerhedsforskrifter, håndtering og vedligeholdelse samt førstegangsbetjening udføres normalt af en af Wetrok autoriseret fagmand. Hvis det ikke er tilfældet, er driftsherren ansvarlig for, at brugerne modtager instruktion heri.

Yderligere sikkerhedsforskrifter, for så vidt angår betjening og vedligeholdelse, står opført i de pågældende kapitler og skal ubetinget overholdes!

3. Betjening

3.1 Sikkerhedsforskrifter

- Δ Under arbejdet skal man være opmærksom på tilstedeværelsen af andre personer, herunder specielt børn.
- Δ Man skal benytte fast fodtøj
- Δ Ved rengøring og vedligeholdelse af maskinen eller udskiftning af dele: Træk stikket ud
- Δ Der må kun anvendes originale Wetrok-arbejdselementer

Maskinen må ikke anvendes, hvis nettilslutningsledningen ikke er i fejlfri stand.

Advarsel!

Nettilslutningsledningen må ikke beskadiges, ved at man kører over den, klemmer den flad eller river i den eller lignende. Der er risiko for elektrisk stød, eller at ledningen vikles ind, når børsterne roterer. Monomatic HS og US må ikke anvendes i forbindelse med våd rengøring (skuring, shampooering) (ikke stænkbeskyttet).

3.2 Betjening

Advarsel!: Maskinen må kun startes, hvis den spænding, der er angivet på typeskiltet (Volttal ± 5%), stemmer overens med den spænding, der står til rådighed i bygningen.

Påsætning resp. montering af forskellige arbejdselementer og af tilbehøret

Friskvandstank (figur B)

Maskinens skaft stilles lodret. Støttebeslaget (i bunden af tanken) føres ind i kabelholderens fastgørelsesnot, og tanken med holderbøjlen fastgøres på skaffet. Vandpåfyldningsslangen forbindes med påfyldningsniplen. Der påfyldes rengøringsvæske, når skaffet står lodret.

Sprayaggregat med akkumuleringsspumpe 2.5 liter (figur C)

Maskinens skaft stilles lodret. Sprayaggregatets støttelaske anbringes i kabelholderens fastgørelsesnot, og aggregatet med bøjlen skrues fast på maskinens skaft. Det ønskede spraymiddel påfyldes (fyldes maximum 2/3). Sæt pumpen i og sæt beholderen under tryk med ca. 10 pumpestød. Ved tømning af beholderen skal trykket tages af først: Overtryksventilen trækkes langsomt udaf.

Børster og rondeldrivskiver (figur F)

Arbejdselementet lægges fladt på gulvet. Maskinen med skaffet i nedsænket position sættes direkte på arbejdselementet. (Maskinen skal stå fuldstændig vandret og midt på arbejdselementet). Bevæg skaffet frem og tilbage, indtil maskinen går i hak med arbejdselementets kobling. Tænd nu for motoren.

Udsugningsenhed (figur D)

Maskinens skaft stilles lodret. Udsugningsenhedens støttelaske anbringes i kabelholderens fastgørelsesnot, og udsugningsen-

heden med bøjlen skrues fast på maskinens skaft. Fjern beskyttelseslåget i aluminiumshuset og anbring udsugningsenhedens slange i studsens. Udsugningsenhedens strømkabel tilsluttes stikkontakten på håndtaget (E4). Monomatic vippes. Udsugningsring skal monteres fra maskinens underside over stødbeskyttelsen.

Bemærk: Monteringen af udsugningsenheden gælder kun for typerne Monomatic DS, HS og US. Der må kun monteres udsugningsenheder i henhold til Wetroks anbefalinger. Ellers bortfalder ansvaret.

Udtagning af børste resp. af rondeldrivskive (figur H)

Maskinen vippes bagover på hjulene, indtil arbejdselementet er en smule hævet over gulvet. Tryk kort på tændingshåndtaget. Drej arbejdselementet med hånden mod uret, indtil elementet er koblet fra.

Betjening af maskinen (figur E/G)

Ved at trække i indstillingshåndtaget (E3) sænkes skaffet så meget, at brugerens arme er let vinklede. Tryk med højre tommelfinger på spæringskontakten (E1), nu kan man starte motoren med begge tændingshåndtag (E2). Hver gang man har slukket for motoren, skal spæringskontakten aktiveres igen. Når skaffet står lodret, kan motoren af sikkerhedsgrunde ikke startes. Ved et let tryk på skaffet bevæger maskinen sig til venstre, ved at løfte den let, bevæger den sig til højre (figur G). Strømkablet skal altid anbringes bag brugeren. Så vidt det er muligt, arbejdes der ved at gå baglæns, så man står på et område, der ikke er gjort rent.

4. Udførelse af de forskellige rengøringsarbejder

Skuring

(kun med Monomatic LS, I og DS i lav hastighed)

Montering af vandtanken på maskinen. Arbejdselement: Rondeldrivskive. Anvend den grønne eller den sorte rondel på gulve med jævne eller glatte overflader. Supernylon- resp. betonbørsten skal anvendes på ru, ujævne gulvbelæggninger, for eksempel brudt granit, beton etc.

Spray-rengøring

Til rengøring med spray anvender man ekstratilbehøret, sprayaggregatet 2,5 liter med akkumuleringsspumpe. Til sprayrengøring skal hovedsagelig den røde rondel anvendes.

Plet-sprayning

Den gule eller røde rondel anvendes til fjernelse af lokalt snavs, som for eksempel sorte gummistriber og snavs, som klister fast etc. Når der poleres, skal der sprøjtes med så lidt spray som muligt på de steder, der skal rengøres. Lad det kort virke ind. Fjern det løsnede snavs med rondellen og polér stedet, til det skinner.

Sprayning af større områder

Med den røde rondel sprøjtes jævnt fordelt med spray på hele det snavsede gulv, men ikke på for store delområder ad gangen. Lad det kort virke ind. Så længe sprayfilmen stadig er lidt fugtig, skal alt løsnet snavs optages med rondellen. Efterfølgende poleres området med en frisk gul rondel eller med polerbørsten.

Bemærk: Vær sparsom med spray-midlet. En rondel, som er klistret til med snavs/sprayblanding umuliggør en god spray-rengøring, derfor skal rondellen vendes rettidigt eller skiftes ud med en ren.

Polering

Der poleres med rondeldrivrivskiven og med en gul eller rød rondel eller med polerbørsten.

Vigtige bemærkninger i forbindelse med anvendelsen af Wetrok Monomatic Ultraspeed (US)

Wetrok Monomatic Ultraspeed må kun anvendes på strukturløse, jævne gulve med glatte overflader, f. eks. PVC, linoleum og sløbne stengulve. En optimal glanseffekt og en maksimal rensningseffekt opnås på gulvbelægninger, som behandles med ultraspeed-stabile beskyttelsesprodukter, f. eks. Wetrok Mepol H/HD. Ved poleringsarbejderne må der kun anvendes Wetrok US-rondeller i rosa, blueice og gul.

Wetrok Monomatic Ultraspeed må ikke anvendes til våd rengøring (skuring, shampooering).

Wetrok Monomatic Highspeed (HS)

Der må kun arbejdes med HS-Rondeldrivrivskiven eller med polerbørsten. Maskinen resp. rondellen må ikke rotere på stedet. Til rengøring med Wetrok Monomatic Highspeed er primært alle behandlede gulvbelægninger egnede, såsom PVC, linoleum og forseglede parketgulve. Maskinen er kun i begrænset omfang egnet til rengøring af stærkt aggressive og ubehandlede gulve, af gulve med gummibelægninger samt af gulve med ru overflader.

Wetrok Monomatic Highspeed må ikke anvendes til våd rengøring (skuring, shampooering).

Vigtige bemærkninger i forbindelse med anvendelse af alle typer af Wetrok Monomatic

- For at undgå beskadigelser af beskyttelsesfilm eller gulvbelægninger må maskinen resp. rondellen aldrig rotere på stedet.
- Maskinen må under ingen omstændigheder tippe over, også dette forårsager gulvbeskadigelser.

5. Vedligeholdelse

5.1 Sikkerhedsforskrifter

Advarsel:

- Δ Før påbegyndelse af vedligeholdelsesarbejder skal stikket trækkes ud.
- Δ Maskinen må ikke renses med højstryksrensere, damprensere eller med væskestråler.
- Δ Ved reparationer må der kun anvendes originale Wetrok-reservedele.
- Δ Der må kun anvendes originalt Wetrok-tilbehør og arbejdsdelementer.

5.2 Vedligeholdelsesplan

Vedligeholdelse og pleje er de væsentligste forudsætninger for, at maskinen fungerer upåklageligt, og at den har en lang levetid.

Dagligt:

- Strømtilslutningsledningen skal undersøges for tegn på beskadigelse eller forældelse.
- Maskinen skal aftørres med en ren, let fugtig klud.
- Pleje af maskinen og elementerne: Maskiner og apparatur, som plejes godt, arbejder mere pålideligt. De udvendige dele skal renses grundigt efter hver brug af længere varighed. Før maskinen stilles væk, skal arbejdsdelementerne fjernes (undtaget er Monomatic Ultraspeed (US)). Maskinen må aldrig blive stående på rondeldrivrivskiven eller børsten.
- Indsugnings- og udblæsnings-åbningerne til motorens afkølingsluft skal kontrolleres for støvansamling og derefter renses, om nødvendigt.

Skurebørster

Meget snavsede børster lægges i en Wetrok antivoks/exalopløsning (1 dl til 10 liter vand), efterfølgende skylles de ud i rent vand og hænges op til tørre.

Rondel

Lægges i en Wetrok antivoks/exalopløsning (0,5 l til 10 l koldt vand). Vaskes og skylles efterfølgende i rent vand. Rondellen må aldrig vrides, kun trykkes ud. Rondellen kan også vaskes i vaskemaskinen ved max. 30° C.

Friskvandstank

Skal tømmes efter hver brug og skylles ren. Stænger og led skal fedtes ind fra tid til anden.

Sprayaggregat

Kunststofbeholderen skal regelmæssigt fyldes op med Wetrok antivoksopløsning (0,5 l til 1 l koldt vand), slange og sprøjtedysen pumpes igennem. Tilstoppede dyseåbninger kan renses med en tynd nål. Hvis det er nødvendigt, skrues dysehovedet af, og dysen renses indvendigt med varmt vand.

6. Istandsættelse, service

Wetrok maskinernes sikkerhed kontrolleres på fabrikken. For at sikre sikker drift og bevare maskinens værdi, skal der gennemføres en service en gang om året eller efter 400 drifttimer. Service må kun udføres af Wetroks serviceafdeling eller af autoriserede fagfolk.

Fejlsøgning

- Kontrol af netafbryder
 - Motoren slukkes af den termiske overbelastningsafbryder (overophedning?)
- Motoren i Monomatic er udstyret med en termisk overbelastningsafbryder. Denne afbryder automatisk motoren i tilfælde af overophedning. Efter afkøling (kan vare op til 30 minutter) starter motoren igen.

7. Standsning, opbevaring, transport

Benyttes maskinen ikke i længere tid, skal den opbevares tørt og under normale rum-betingelser.

8. Tekniske forbedringer

Tekniske ændringer forbeholdes. Derfor kan maskinen afvige med få detaljer fra angivelserne i betjeningsvejledningen.

9. Bortskaffelse

Emballage og rengøringsmidler skal bortskaffes i henhold til de nationale bestemmelser. Reservedelsliste kan rekvireres efter ønske. Ellers kan De henvende Dem til Wetrok servicecentralen i tilfælde af efterbestillinger. Når maskinen er udtjent, skal den bortskaffes i henhold til de nationale bestemmelser. Vær opmærksom på recyclingsymbolerne på kunststofdelene!

Instrukcja obsługi

(PL)

Informacje o tym dokumencie

Niniejsza instrukcja obsługi zawiera wszystkie informacje niezbędne do należytego, bezpiecznego i zgodnego z przeznaczeniem użytku i konserwacji maszyny jednotarczowej Wetrok z serii Monomatic. Maszyna musi być zawsze gotowa do użytku. Rozkładana część instrukcji zawiera zdjęcia, do których odwołuje się opis maszyny.

Użycie zgodne z zastosowaniem

Maszyna jest przeznaczona do przemysłowego czyszczenia twardych i tekstylnych wykładzin podłogowych we wnętrzach na podstawie zaleceń podanych w tej instrukcji obsługi. Każdy inny sposób zastosowania jest niedopuszczalny i zabroniony ze względu na związane z tym zagrożenia.

1. Opis maszyny

I. Części maszyny

- A 1 Ochrona przed wstrząsami (PCW)
- A 2 Obudowa szczotki (aluminium)
- A 3 Otwór do mocowania uchwytu dyszy spryskiwacza
- A 4 Kółka do przesuwania maszyny (powierzchnia toczenia: EPDM/ piasta: PA)
- A 5 Wieszak na przewód (obrotowy) i uchwyt do przyczepiania zbiornika świeżej wody, modułu odsysającego i spryskiwacza (PA) o pojemności 2,5 litra

- A 6 Uchwyt (PA)
- A 7 Kabel sieciowy (patrz „Używanie niezgodne z przeznaczeniem”)
- A 8 Skrętki pobierające wodę (tylko modele LS/IDS)
- A 9 Pokrywa silnika (PA)
- F 1 Przycisk ryglujący (PA)
- F 2 Dźwignia włączająca (PA)
- F 3 Dźwignia do płynnego przestawiania dyszla (PA)
- F 4 Gniazdo sieciowe akcesoriów (tylko modele HS i US)

II. Akcesoria

- K 1 Szczotka szorująca typu „Tynex”
- K 2 Szczotka polerująca typu „Union”
- K 3 Szczotka szorująca typu „Supernylon”
- K 4 Szczotka szorująca typu „Polypropylen”
- K 5 Szczotka do nakładania szamponu
- K 6 Podkładki w kolorze żółtym, czerwonym, zielonym, czarnym
- K 7 Tarcza napędowa podkładki (duża prędkość)
- K 8 Tarcza napędowa podkładki (mała prędkość)
- K 9 Pierścień odsysający
- K 10 Tarcza napędowa podkładki PUR (duża prędkość)
- K 11 Tarcza napędowa podkładki dywanowej
- K 12 Podkładka dywanowa
- K 13 Miękka podkładka Microsol
Podkładka szlifująca do drewna
- K 15 Dodatkowe obciążenie 3,8 kg
- K 16 Zbiornik na świeżą wodę o pojemności 14 litrów
- K 17 Moduł odsysający
- K 18 Spryskiwacz 2,5 litra
- K 19 Płyta podłogowa 5 kg

2. Ogólne zasady bezpieczeństwa

Maszyna została skonstruowana zgodnie z aktualnym stanem techniki i uznanymi zasadami bezpieczeństwa technicznego. Została poddana testom elektrotechnicznym i odpowiada europejskim normom bezpieczeństwa. Mimo to mogą pojawić się zagrożenia, zwłaszcza w trakcie używania w nieprawidłowy sposób lub nieprzestrzegania przepisów i zaleceń podanych w instrukcji obsługi.

2.1 Źródła zagrożeń

Uwaga: Zagrożenie życia!

W razie kontaktu z częściami przewodzącymi prąd lub pod napięciem istnieje ryzyko porażenia elektrycznego, które może spowodować ciężkie obrażenia, a nawet śmierć. Nie dotykaj uszkodzonych przewodów. W przypadku robót związanych z instalacją elektryczną maszynę należy odłączyć od prądu. Natychmiast wymień uszkodzone kable.

Części ruchome

Uwaga: Ryzyko obrażeń w pobliżu obracającej się szczotki! Nie chwytaj szczotki rękami i nie wsuwaj pod nią stóp. Uważaj, aby szczotka nie wciągnęła ubrania i włosów.

W trakcie przerwy w pracy maszyny należy natychmiast wyłączyć agregat szczotki, aby nie uszkodzić wykładziny podłogowej.

2.2 Użytkowanie niezgodne z przeznaczeniem

Każde z zastosowań maszyny, które nie zostało opisane w części „Użytkowanie zgodne z przeznaczeniem” lub które nie służy ustalonemu celowi, jest zabronione.

Eksplotacja maszyny, która nie jest w idealnym stanie technicznym, lub nieprzestrzeganie niniejszych zaleceń są zabronione.

Szkody powstałe w wyniku nieprzestrzegania instrukcji, użytkowania niezgodnego z przeznaczeniem lub celowe uszkodzenie powodują wygaśnięcie gwarancji. Nie ponosimy odpowiedzialności za wynikające z tego szkody.

- **Uwaga!** Maszyny jednotarczowe nie nadają się do obróbki powierzchni, z których mogą wydobywać się szkodliwe dla zdrowia pyły i ciecz. Nie przejeżdżać przez stopnie i prog!
- Nie wolno demontować ani obchodzić urządzeń zabezpieczających.
- Nie wolno przebudowywać ani modyfikować urządzenia.
- Uszkodzone przewody sieciowe można zastąpić wyłącznie przewodami giętkimi z PVC 3x1 mm² 5 VV-F zgodnymi z normą DIN 58281/VDE 0281.
- Wtyki przewodów elektrycznych muszą być chronione co najmniej przed przyskającą wodą.
- Maszynę należy zabezpieczyć włącznikiem typu H o prądzie znamionowym co najmniej 10 A lub z bezpiecznikiem topikowym 10 A.

2.3 Informacje organizacyjne

Operator maszyny ponosi odpowiedzialność za przestrzeganie następujących zaleceń:

- maszyna jest używana przez osoby, którym została przekazana instrukcja jej obsługi oraz którym wyraźnie polecono skorzystanie z niej,
- przestrzegane są uznane reguły dotyczące bezpieczeństwa pracy,
- przestrzegane są odpowiednio przepisy państwowe i przepisy obowiązujące w zakładzie,
- wszystkim operatorom znane są przepisy bezpieczeństwa, a operatorzy posiadają specyficzne wykształcenie umożliwiające obsługę maszyny,
- wszyscy operatorzy maszyny przeczytali przed jej użyciem instrukcję obsługi i zrozumieli ją,
- obowiązki dotyczące utrzymania i naprawy maszyny zostały ustalone i są wypełniane,
- zakłócenia i uszkodzenia są bezzwłocznie zgłaszane w punkcie serwisowym.

2.4 Wypadki

W razie wypadku:

- wyciągnij wtyczkę sieciową,
- natychmiast zastosuj zatwierdzone środki pierwszej pomocy.

Po zdarzeniach tego rodzaju nie należy eksploatować maszyny przed prawdzeniem jej przez Wetrok.

2.5 Pierwsze użycie

Zazwyczaj za wydanie urządzenia, poinformowanie o przepisach bezpieczeństwa, przekazanie informacji o sposobie obsługi i konserwacji oraz pierwszym uruchomieniu odpowiada specjalista zatwierdzony przez Wetrok. W przeciwnym razie przeszkolenie użytkowników należy do obowiązków operatora.

Dalsze przepisy bezpieczeństwa dotyczące obsługi i konserwacji uwzględniono w odpowiednich rozdziałach. Ich przestrzeganie jest obowiązkowe.

3. Obsługa

3.1 Przepisy bezpieczeństwa

- △ Podczas pracy uważaj na osoby trzecie, a zwłaszcza na dzieci
- △ Noś odpowiednie obuwie
- △ Przed czyszczeniem i konserwacją maszyny lub wymianą części wyciągnij wtyczkę sieciową
- △ Używaj wyłącznie elementów roboczych Wetrok

Jeżeli stan przyłączeniowych przewodów sieciowych nie jest idealny, nie należy używać maszyny.

Uwaga!

Należy zwrócić uwagę na to, aby nie uszkodzić sieciowego przewodu przyłączeniowego przez przejechanie, zgniecenie lub szarpnięcie. Przy obracającej się szczotce istnieje ryzyko porażenia elektrycznego lub zapłątania kabla. Urządzeń Monomatic HS i UD nie wolno używać do czyszczenia na mokro (szorowanie, nakładanie szamponu), ponieważ nie są chronione przed przyskającą wodą.

3.2 Obsługa

Uwaga! Maszyny można używać tylko wtedy, jeżeli napięcie podane na tabliczce znamionowej (liczba woltów ± 5%) jest zgodne z napięciem dostępnym w budynku.

Zakładanie lub montaż różnych elementów roboczych i akcesoriów

Zbiornik świeżej wody (rys. B)

Ustaw dyszel maszyny w pozycji prostopadłej. Podpórkę (w dnie zbiornika) wsuń w szczelinę uchwytu na kabel i przyczep zbiornik za pomocą zaczepu do dyszla. Połącz wąż doprowadzający ze skrętką odbierającą wodę. Wlej płyn czyszczący przy prostopadle ustawionym dyszlu.

Spryskiwacz z pompą zbierającą o pojemności 2.5 litrów (rys. C)

Ustaw dyszel maszyny w pozycji prostopadłej. Nakładkę spryskiwacza wsuń w szczelinę uchwytu na kabel i przymocuj

spryskiwacz zaczepem do dyszla maszyny. Wlej odpowiedni płyn do spryskiwania (zbiornik napełniać maksymalnie do 2/3 pojemności). Włóż pompę i spowoduj, aby pojemnik znalazł się pod ciśnieniem przez około 10 suwów pompy. Przy opróżnianiu najpierw rozładuj ciśnienie: wyciągnij powoli na zewnątrz zawór nadciśnienia.

Szczotkowanie i tarcza napędowa podkładki (rys. F)

Położ element roboczy płasko na ziemi. Najedź maszyną z opuszczonym dyszlem bezpośrednio na element roboczy. (Maszyna musi być ustawiona idealnie poziomo i wycentrowana nad elementem roboczym). Przesuwaj dyszel poziomo w tę i z powrotem, aż do zatrząśnięcia kłamy elementu roboczego. Włącz silnik.

Moduł odsysający (rys. D)

Ustaw dyszel maszyny w pozycji prostopadłej. Nakładkę modułu odsysającego wsuń w szczelinę mocującą uchwytu na kabel i przymocuj urządzenie zaczepem do dyszla maszyny. Zdejmij pokrywę ochronną z aluminiowej obudowy i osadź w króćcu wąż modułu odsysającego. Podłącz kabel sieciowy modułu do gniazda znajdującego się w uchwycie (E4). Przechyl maszynę Monomatic. Pierścień ssący znajdujący się na spodzie maszyny przyczep nad osłoną przeciwwuderzeniową.

Uwaga! Montowanie modułu odsysającego dotyczy tylko urządzeń Monomatic DS, HS i US. Mogą to być wyłącznie moduły zgodne z zaleceniami Wetrok. W przeciwnym razie nie ponosimy odpowiedzialności za działanie urządzenia.

Zwalnianie zatrasku szczotki lub tarczy napędowej podkładki (rys. H)

Korzystając z kółek, przechyl maszynę do tyłu, aby element roboczy lekko odstawał od podłogi. Wciśnij na krótko dźwignkę włączającą. Obracaj ręką element roboczy w kierunku przeciwnym do ruchu wskazówek zegara, aż do momentu jego zwolnienia.

Obsługa maszyny (rys. E/G)

Przez ciągnięcie dźwignki regulacyjnej (E3) opuść dyszel w taki sposób, aby ramiona osoby obsługującej były lekko ugięte. Prawym kciukiem wciśnij guzik ryglujący (E1). Następnie użyj jednej z dwu dźwignek włączających (E2), aby włączyć silnik. Po każdym wyłączeniu należy ponownie wcisnąć przycisk ryglujący. Przy prostopadle ustawionym dyszlu włączenie silnika jest niemożliwe ze względów bezpieczeństwa. Lekkie naciśnięcie dyszla powoduje przesunięcie maszyny w lewo, a lekkie uniesienie — w prawo (rys. G). Kabel sieciowy powinien znajdować się za operatorem maszyny. Zawsze, gdy jest to możliwe, należy pracować przez cofanie się i chodzić po nieoczyszczonej powierzchni.

4. Wykonywanie różnych prac czyszczących

Szorowanie

(Tylko za pomocą modeli Monomatic LS, I i DS w zakresie niskich obrotów). Przymocować do maszyny zbiornik wody. Element roboczy: tarcza napędowa podkładki. W przypadku podłóg o równej lub gładkiej powierzchni użyj podkładki zielonej lub czarnej. Na chropowatych, nierównych wykładzinach, takich jak granit, beton płukany itp., użyj szczotki typu „Supernylon” lub szczotki do betonu płukanego.

Czyszczenie natryskowe

Podczas czyszczenia natryskowego jako dodatkowego urządzenia należy użyć spryskiwacza o pojemności 2,5 litra z pompą zbierającą. Do zastosowań tego typu przeważnie używana jest czerwona podkładka.

Spryskiwanie punktowe

Do usuwania miejscowych zanieczyszczeń, na przykład czarnych śladów zostawianych przez gumowe podeszwy, lepkich zabrudzeń — użyj żółtej lub czerwonej podkładki. W trakcie polerowania spryskaj czyszczone miejsce możliwie najmniejszą ilością płynu. Pozostaw na krótko. Rozpuszczony brud usuń podkładką i wypoleruj do uzyskania połysku.

Spryskiwanie powierzchniowe

Użyj czerwonej podkładki i spryskaj równomiernie całą zabrudzoną powierzchnię, zachowując niezbyt duże odstępy. Pozostaw na krótko. Dopóki warstwa płynu jeszcze nie jest bardzo wilgotna, usuń cały rozpuszczony brud za pomocą podkładki. Następnie wypoleruj powierzchnię nową żółtą płytką lub szczotką polerującą.

Uwaga! Używaj płynu oszczędnie. Podkładka pokryta brudem/płynem uniemożliwia dokładne czyszczenie natryskowe, dlatego w odpowiednim momencie należy ją odwrócić na drugą stronę lub wymienić na czystą podkładkę.

Polerowanie

Polerowanie odbywa się za pomocą tarczy napędowej i żółtej lub czerwonej podkładki albo przy użyciu szczotki polerującej.

Ważne wskazówki dotyczące użytkowania maszyny Wetrok Monomatic Ultraspeed (US)

Maszynę Wetrok Monomatic Ultraspeed można stosować tylko na powierzchniach równych, bez struktury i z płaską powierzchnią, na przykład PCW, linoleum i szlifowanych podłogach kamiennych. Optymalny połysk i maksymalny efekt czyszczenia można uzyskać na wykładzinach podłogowych zabezpieczonych preparatami ochronnymi, na przykład Wetrok Mepol H/HD. Do polerowania można stosować tylko podkładki Wetrok US-Pad w kolorach różowym, błękitnym i żółtym.

Maszyny Wetrok Monomatic Ultraspeed nie można używać do czyszczenia na mokro (szorowanie, nakładanie szamponu).

Wetrok Monomatic Highspeed (HS)

Używaj tylko z tarczą napędową podkładki HS lub szczotką polerującą. Maszyna i podkładka nie mogą obracać się w miejscu. Do czyszczenia za pomocą maszyny Wetrok Monomatic Highspeed nadają się przede wszystkim wykładziny podłogowe, takie jak PWC, linoleum i zaimpregnowane parkiety. Maszyna tylko w ograniczonym stopniu nadaje się do stosowania na surowych, niezaimpregnowanych powierzchniach, wykładzinach gumowych oraz podłogach z szorstką powierzchnią.

Maszyny Wetrok Monomatic Highspeed nie można używać do czyszczenia na mokro (szorowanie, nakładanie szamponu).

Ważne wskazówki dotyczące zastosowania wszystkich maszyn Wetrok Monomatic

- Aby uniknąć uszkodzenia powłoki ochronnej lub wykładziny podłogowej, maszyna lub podkładka nie mogą obracać się w miejscu.
- W żadnym razie nie ustawiać maszyny ukośnie, ponieważ powoduje to uszkodzenia nawierzchni.

5. Konserwacja

5.1 Przepisy bezpieczeństwa

Uwaga:

- △ Przed rozpoczęciem konserwacji wyciągnij kabel sieciowy.
- △ Do czyszczenia maszyny nie wolno używać wysokiego ciśnienia, sprężonej pary ani strumienia cieczy.
- △ Naprawy można wykonywać wyłącznie przy użyciu oryginalnych części zamiennych Wetrok.
- △ Wolno stosować wyłącznie oryginalne akcesoria i elementy robocze Wetrok.

5.2 Plan konserwacji

Konserwacja i czyszczenie są niezbędne do bezawaryjnego funkcjonowania i długiej eksploatacji maszyny.

Codziennie:

- Sprawdzaj, czy kabel sieciowy nie jest uszkodzony lub zużyty.
- Przecieraj maszynę czystą, lekko wilgotną szmatką.
- Pielęgnacja maszyny i urządzeń: Dobrze utrzymana maszyna i urządzenia pracują w bardziej niezawodny sposób. Zewnętrzne części czyść starannie po każdym dłuższym użytkowaniu. Przed odstawieniem maszyny zdejmij elementy robocze (nie dotyczy modelu Monomatic Ultraspeed US). Nie stawiaj maszyny na tarczy napędowej podkładki lub szczotce.
- Sprawdzaj, czy w szczelinach ssących i szczelinach wypuszczających powietrze chłodzące silnika nie gromadzi się kurz. Oczyszcz je w razie potrzeby.

Szczotki szorujące

Mocno zabrudzone szczotki włóż do roztworu Wetrok Antiwax/Exallösung (1 dl na 10 litrów wody), a następnie oplucz czystą wodą i odwieś do wysuszenia.

Podkładka

Zanurz w roztworze Wetrok Antiwax/Exallösung (0,5 l na 10 l zimnej wody). Umyj, a następnie oplucz czystą wodą. Nie wykręcaj podkładki, tylko ją lekko wyciśnij. Podkładkę można również prać w pralce w maksymalnej temperaturze 30 stopni.

Zbiornik czystej wody

Po każdym użyciu opróżnij i wypłucz. Przesmaruj od czasu do czasu przewody i przeguby.

Moduły spryskujące

Pojemnik z tworzywa sztucznego napelniaj okresowo roztworem Wetrok Antiwaxlösung (0,5 l na 1 l zimnej wody). Przeplucz wąż i dyszę spryskującą. Zatkane otwory dysz można przetrząść cienką igłą. W razie potrzeby odkręć głowicę dyszy i wypłucz ciepłą wodą wewnątrz dyszy.

6. Uruchamianie, serwis

Bezpieczeństwo eksploatacji maszyn Wetrok jest sprawdzane już w fabryce. W celu zapewnienia bezpieczeństwa pracy i zachowania odpowiedniego stanu urządzenia należy oddawać je do przeglądu raz do roku lub po 400 godzinach eksploatacji. Serwis może być wykonywany tylko w punktach serwisowych Wetrok lub przez specjalistów autoryzowanych przez Wetrok.

Identyfikacja zakłóceń

- Sprawdzenie zabezpieczeń sieci
 - Silnik wyłączany termicznym wyłącznikiem przeciążeniowym (za silne nagrzewanie?)
- Silnik urządzeń Monomatic jest wyposażony w termiczny wyłącznik przeciążeniowy. Silnik jest wyłączany automatycznie przy zbyt silnym nagrzewaniu. Po schłodzeniu, które może trwać do 30 minut, silnik zaczyna znowu pracować.

7. Wyłączenie z użytkowania Magazynowanie, transport

Jeżeli maszyna nie jest używana, należy przechowywać ją w suchym otoczeniu o normalnych warunkach.

8. Usprawnienia techniczne

Zastrzegamy sobie prawo do wprowadzania modyfikacji technicznych. Z tego powodu niektóre informacje podane w instrukcji obsługi mogą odbiegać od stanu rzeczywistego.

9. Utylizacja

Opakowanie i środki czyszczące należy zutylizować zgodnie z lokalnymi przepisami.

Lista części zamiennych dostępna do otrzymania na żądanie.

W celu złożenia zamówienia kolejnych części

należy skontaktować się z serwisem Wetrok. Po wycofaniu maszyny z eksploatacji należy ją zutylizować zgodnie z lokalnymi przepisami. Zwracaj uwagę na symbole dotyczące recyklingu, widoczne na częściach z tworzywa sztucznego.

Kullanım kılavuzu

(TR)

Bu doküman hakkında

Bu kullanım kılavuzu Wetrok Tek Diskli Makinenin Monomatic serisinin kurallara uygun, güvenli ve amacına uygun kullanımı ve bakımı için ihtiyacınız olan tüm bilgileri içermektedir. Her kullanıcı için daima ulaşılabilir şekilde muhafaza edilmelidir. Kapak kısmında makinenin açıklanmasına ait resimler bulunmaktadır.

Amacına uygun kullanım

Bu makine iç mekânlardaki sert zemin ve tekstil yer döşemelerinin bu kılavuza göre endüstriyel zemin temizliği için tasarlanmıştır. Başka her türlü kullanımı uygun değildir ve bununla bağlantılı tehlikeler nedeniyle yasaktır.

1. Makinenin tanımı

I. Makinenin ayrıntıları

- A 1 Tampon (PVC)
- A 2 Fırça mahfazası (Alüminyum)
- A 3 Sprey cihazının püskürtme tutamağını takmak için sabitleme deliği
- A 4 Nakil tekerleri (Taşıma yüzeyi: EPDM/Tekerlek yuvası: PA)
- A 5 Kablo halkası (dönebilir) ve tutamak: temiz su tankını, emme birimini ve 2,5 litrelik sprej cihazını (PA) takmak için
- A 6 Tutamak (PA)
- A 7 Elektrik kablosu (bkz. «Uygun olmayan kullanım»)
- A 8 Su giriş nipeli (sadece LS//DS)
- A 9 Motor kapağı (PA)
- F 1 Kilitleme düğmesi (PA)
- F 2 Çalıştırma kolu (PA)
- F 3 Kademesiz şaft ayarı için kol (PA)
- F 4 Aksesuar için şebeke kutusu (sadece HS ve US)

II. Aksesuar

- K 1 Tynex ovma fırçası
- K 2 Union cila fırçası
- K 3 Süper naylon ovma fırçası
- K 4 Polipropilen ovma fırçası
- K 5 Şampuanlama fırçası
- K 6 Ped sarı, kırmızı, yeşil, siyah
- K 7 Ped tahrik disk (Highspeed)
- K 8 Ped tahrik disk (Lowspeed)
- K 9 Emme halkası
- K 10 Ped tahrik disk PUR (Highspeed)
- K 11 Halı pedi için ped tahrik disk
- K 12 Halı pedi
- K 13 Microsol lifli ped
- K 14 Ağaç zımparalama disk
- K 15 Ek ağırlık 3,8 kg
- K 16 Temiz su tankı 14 litre

K 17 Emiş ünitesi

K 18 Sprej cihazı 2.5 litre

K 19 Taban plakası 5 kg

2. Genel güvenlik talimatları

Makine tekniğin güncel durumuna ve kabul görmüş güvenlik tekniği kurallarına göre imal edilmiştir. Elektroteknik açıdan kontrol edilmiştir ve Avrupa güvenlik standartlarına uygundur. Yine de, özellikle kurala aykırı kullanımda veya kullanım kılavuzundaki kurallara ve talimatlara aykırı davranış nedeniyle, tehlikeler oluşabilir.

2.1 Tehlike kaynakları

Uyarı: Hayati tehlike!

Elektrik veya gerilim altındaki parçalarla temas edilmesi halinde ağır yaralanmalara ya da hatta ölüme neden olabilecek elektrik çarpması tehlikesi mevcuttur. Asla hasarlı kablolarla dokunmayın. Özellikle elektrik tertibatlarında çalışmalar sırasında makineyi şebekeden ayırın. Anzalı kabloları derhal değiştirin.

Hareketli parçalar

Uyarı: Dönen fırçanın alanında yaralanma tehlikesi mevcuttur! Fırçaya ellerinizle dokunmayın veya ayaklarınızı o noktaya tutmayın. Elbise veya saçlarınızın içine girmesini engelleyin.

Makine durduğunda, zemin döşemelerinde hasar meydana gelmemesi için, fırça tertibatı derhal kapatılmalıdır.

2.2 Amacına uygun olmayan kullanım

Makinenin «Amacına uygun kullanım» kısmında tarif edilen veya sözleşmeyle anlaşılmış amaca hizmet etmeyen, her türlü kullanımı yasaktır.

Makine teknik açıdan kusurlu ise veya ilerdeki kurallar dikkate alınmaz iseler makinenin çalıştırılması yasaktır.

Bu kılavuzun dikkate alınmamasından, amaç uygun olmayan işlemde veya amaç dışında kullanım nedeniyle oluşan hasarlardan dolayı, garanti hakkı yitirilmiştir. Bunun devamında meydana gelebilecek hasarlar için sorumluluk almamaktayız.

– **Dikkat!** Tek diskli makine, sağlığa zarar verebilecek tozların ve sıvıların çözüldüğü zeminlerin işlenmesi için uygun değildir. Basamak veya sahanlıklardan geçmeyin!

– Koruma teçhizatları demonte veya kullanım dışı duruma getirilmemelidir.

– Üründe tadilatların veya değişikliklerin yapılması yasaktır.

– Hasarlı elektrik kablo bağlantıları sadece DIN 58281 / VDE 0281'e göre 3x1 mm² HO 5 VV-F PVC kablo hatlarıyla değiştirilebilir.

– Elektrik kablo bağlantılarının konektörleri en azından taşma suyuna karşı dayanıklı olmalı.

– Makine nominal akımı en az 10 A olan H tipi devre anahtarı veya 10 A sigorta ile donatılmalıdır.

2.3 Yönetimsel konular

İşletmecinin sorumlu olduğu noktalar:

- makinenin sadece kullanımı hakkında

eğitilmiş ve kesinlikle kullanımı ile görevlendirilmiş kişiler tarafından kullanılması.

- çalışma güvenliğinin kabul görmüş kurallarına uyulması.
- Diğer olası ülke bazında veya şirket içi yönetmeliklere dikkat edilmesi.
- tüm kullanıcıların güvenlik talimatlarını bilmesi ve makinenin kullanımıyla ürüne ilişkin eğitim görmüş olmaları.
- tüm kullanıcıların makineyi kullanmadan önce kullanım kılavuzunu okumuş ve anlamış olmaları.
- makinenin işletme bakımı ve tamirati için sorumlulukların kesin belirlenmiş olması ve bunlara uyulması.
- arızaların ve hasarların derhal servise bildirilmesi.

2.4 Acil durumlar

Acil durumda:

- fişi çekin
- derhal kabul görmüş ilk yardım önlemlerini uygulayın.

Kazalardan sonra makineyi Wetrok tarafından kontrol edilmeden tekrar çalıştırmayın.

2.5 İlk çalıştırma

Teslimat, güvenlik talimatları, kullanım ve bakım hakkında eğitim ve ayrıca ilk çalıştırma normal durumda Wetrok tarafından yetkilendirilmiş bir uzman tarafından gerçekleştirilir. Eğer durum böyle değilse işletmeciler kullanıcılara eğitimlerinden sorumludur.

Kullanım ve bakım hakkında başka güvenlik talimatları ilgili bölümlerde belirtilmiştir ve mutlaka dikkate alınmalıdır!

3. Kullanım

3.1 Güvenlik talimatları

- Δ Çalışırken üçüncü kişilere, özellikle çocuklara dikkat edin
- Δ Sağlam ayakkabı giyin
- Δ Makinenin temizlenmesi ve bakımı veya parçaların değiştirilmesi için: Fişi çekin
- Δ Sadece orijinal Wetrok parçaları kullanılabilir

Elektrik kablo bağlantısının durumu kusursuz değilse, makine kullanılamaz.

Uyarı!

Elektrik kablo bağlantısının üzerinden geçilmemesi, ezilmemesi, çekilmemesi ve benzeri şekilde hasara uğratılmamalıdır. Dönen fırçaların esnasında elektrik çarpması veya kabloların dolaşma tehlikesi mevcuttur. Monomatic HS ve US ıslak temizleme (ıslak ovma, şampuanlama) için kullanılmamalıdır (taşma suyu-na karşı dayanıklı değil).

3.2 Kullanım

Uyarı!: Makine, sadece tip plakasında belirtilen gerilim (Voltaj ± %5) binada mevcut olan ile eşit şekilde çalıştırılabilir.

Değişik parçaların ve aksesuarların takılması ya da montajı

Temiz su tankı (Resim B)

Makine şaftını dik konuma getirin. Bağlantı ayağını (tank tabanında) kablo tutacağına tutma yuvasına geçirin ve tankı bağlama bileziği ile şafta sabitleyin.

Su tedarik hortumunu giriş nipelini ile bağlayın. Dik konumdaki şaftta temizleme sıvısını doldurun.

Toplama pompalı sprey cihazı 2 litre (Resim C)

Makine şaftını dik konuma getirin. Sprey cihazının destek dilini kablo tutacağına tutma yuvasına geçirin ve cihazı bilezik ile makine şaftına vidalayın. İstenilen sprey maddesini doldurun (azami 2/3 doldurun). Pompayı yerleştirin ve yaklaşık 10 pompa basımı ile kabı basınçlı hale getirin. Boşaltırken önce basıncı boşaltın: Aşırı basınç valfini yavaşça dışarı doğru çekin.

Fırçalar ve ped tahrik disk (Resim F)

İş parçasını yassı olarak zemine koyun. Şaftı indirilmiş makineyi doğrudan parçanın üstüne yerleştirin. (Makine tamamen yatay ve merkezlenmiş olarak parçanın üstünde durmalıdır.) Parçanın konektörü makineye yerleşene kadar şaftı yatay olarak sağa sola hareket ettirin. Şimdi motoru çalıştırın.

Emme ünitesi (Resim D)

Makine şaftını dik konuma getirin. Emme ünitesinin destek dilini kablo tutacağına tutma yuvasına geçirin ve cihazı bilezik ile makine şaftına vidalayın. Alüminyum gövdedeki koruyucu kapağı çıkarın ve emme ünitesinin hortumunu yuvaya takın. Emme biriminin elektrik kablosunu tutacağına (E4) prizine takın. Monomatic'i devirin. Makinenin alt kısmından emme halkasını tampon üzerine monte edin.

Bilgi: Emme ünitesinin montajı sadece Monomatic DS, HS ve US modelleri için geçerlidir. Sadece Wetrok tarafından tavsiye edilen emme üniteleri monte edilebilir. Aksi takdirde sorumluluk alınmamaktadır.

Fırçanın ya da ped tahrik diskinin çıkarılması (Resim H)

Parçanın yerden teması hafif kesilene kadar, makineyi tekerlekleri üzerinde arkaya doğru devirin. Çalıştırma koluna kısaca basın. Parçayı yerinden çıkana kadar elle saat yönüne ters çevirin.

Makinenin kullanımı (Resim E/G)

Ayar kolunu (E3) çekerek, kullanan kişinin kolları hafif açılı durana kadar, şaftı aşağıya doğru indirin. Sağ başparmağınızla kilitleme düğmesine basın (E1), şimdi iki çalıştırma kolundan (E2) biriyle motor çalıştırılabilir. Her kapatmadan sonra kilitleme düğmesine tekrar basılmalıdır. Dik konumda duran şaftta güvenlik nedenleriyle motor çalıştırılmaz. Şaft hafif bastırıldığında sola, hafif kaldırıldığında da makine sağa doğru hareket eder (Resim G). Elektrik kablosu her zaman kullanan kişinin arkasında bulunmalıdır. Mümkünse daima geriye doğru hareket ederek, temizlenmemiş kısımda durarak çalışın.

4. Değişik temizleme işlemlerinin gerçekleştirilmesi

Islak ovma

(sadece Monomatic LS, I ve DS ile düşük devirde)

Su tankını makineye monte edin. İş parçası: Ped tahrik diski. Düz ve pürüzsüz yüzeyli zeminler için yeşil veya siyah pedi kullanın. Pürüzlü, engebeli yer döşemelerinde, örneğin parçalı granit, şap vb. süper naylon veya beton fırçasını kullanın.

Spreyli temizleme

Spreyli temizleme için aksesuar olarak toplama pompalı 2,5 litre sprey cihazı kullanılır. Spreyli temizlemede çoğunlukla kırmızı ped kullanılmaktadır.

Spreyli leke temizleme

Bölgesel kirlilikleri, örneğin siyah lastik izlerini, yapışmış kiri, vb. temizlemek için sarı veya kırmızı pedi kullanın. Ovma işlemi sırasında temizlenecek noktaya olabildiğince az sprey sıkın. Kısaca nüfuz ettirin. Çözülmüş kiri ped ile temizleyin ve parlayana kadar ovun.

Spreyli alan temizleme

Kırmızı ped ile tam alansal kirlenmiş zeminlere, çok büyük olmayacak şekilde bölümler halinde eşit olarak sprey sıkın. Kısaca nüfuz ettirin. Sprey filmi hala hafif nemliken çözülmüş kiri ped ile tamamen temizleyin. Daha sonra alanı temiz sarı bir ped veya parlatma fırçasıyla parlatın.

Bilgi: Sprey maddesini az uygulayın. Kir/sprey karışımı ile dolu ped iyi bir spreyli temizlemeyi imkansız hale getirir, bu nedenle pedi zamanında çevirin veya temiz bir ped ile değiştirin.

Parlatma

Parlatma ped tahrik diski ve bir sarı veya kırmızı ped ya da parlatma fırçasıyla yapılır.

Wetrok Monomatic Ultraspeed (US) kullanımı için önemli uyarılar

Wetrok Monomatic Ultraspeed örn. PVC, linolyum (muşamba) ve cilalanmış taş zeminler gibi sadece pürüzsüz yüzeyli, biçim verilmemiş, düz zeminlerde kullanılabilir. Mükemmel parlaklık ve azami temizleme etkisi, örn. Wetrok Mepol H/HD gibi Ultraspeed'e uygun koruma ürünleriyle uygulama yapılmış zemin döşemelerinde elde edilmektedir. Parlatma işlemleri için sadece Wetrok US pembe, buz mavisi ve sarı ped kullanılabilir.

Wetrok Monomatic Ultraspeed ıslak temizleme işleri (ıslak ovma, şampuanlama) için kullanılmamalıdır.

Wetrok Monomatic Highspeed (HS)

Sadece HS ped tahrik diski veya parlatma fırçasıyla çalışın. Makinenin ya da pedin aynı noktada dönmesine asla izin vermeyin. Wetrok Monomatic Highspeed ile temizleme özellikle PVC, linolyum ve cilalanmış parke zemin gibi işlenmiş zemin döşemeleri için uygundur. Makine aşırı yıpratıcı, işlenmemiş zeminler, lastik zeminler ve ayrıca pürüzlü

yüzeye sahip zeminler için sadece kısıtlı olarak uygundur.

Wetrok Monomatic Highspeed Islak temizleme (ıslak ovma, şampuanlama) için kullanılmamalıdır.

Tüm Wetrok Monomatic modellerinin kullanımı için önemli uyarılar

- Korumacı filmlerin veya döşemelerin hasara uğramasını engellemek için makine ya da ped asla aynı noktada dönmemelidir.
- Makineyi kesinlikle yana doğru eğmeyin, bu da zeminde hasarlara yol açar.

5. Bakım

5.1 Güvenlik talimatları

Uyarı:

- Δ Bakım çalışmalarına başlamadan önce fişi prizden çekin.
- Δ Makine yüksek basınçlı temizleme cihazları veya sıvı püskürtme işlemi ile yıkanmamalıdır.
- Δ Tamiratlar için sadece orijinal Wetrok yedek parçaları kullanılabilir.
- Δ Sadece orijinal Wetrok aksesuarları ve parçaları kullanılabilir.

5.2 Bakım planı

Makinenin kusursuz çalışmasını ve uzun ömür sağlamak için bakım ve temizlik ilk koşullardır.

Günlük:

- Şebeke bağlantı hatlarını hasar veya eskime belirtilerine karşı kontrol edin.
- Makineyi temiz, hafif nemli bir bezle silin.
- Makinenin ve cihazların bakımı: Bakımlı makineler ve cihazlar daha güvenli çalışır. Dış kısımları her uzun süreli kullanım sonrasında iyice temizleyin. Makineyi kaldırmadan önce iş parçalarını üzerinden çıkarın (Monomatic Ultraspeed (US) hariç). Makineyi asla ped tahrik diskinin veya fırçanın üzerinde bırakmayın.
- Motorun soğutma havası için emme ve hava çıkış deliklerini toz birikintilerine karşı kontrol edin ve gerektiğinde temizleyin.

Ovma fırçaları

Aşırı kirlenmiş fırçaları Wetrok Antiwax/Exal çözelti (10 litre suya 1 dl) içine yatırın, ardından temiz su ile durulayın ve kurumaları için asın.

Ped

Wetrok Antiwax/Exal çözelti (10 litre soğuk suya 0,5 l) içine yatırın. Yıkayın ve ardından temiz su ile durulayın. Pedleri asla sıkmayın, sadece bastırın. Pedler 30°'de çamaşır makinesinde de yıkanabilir.

Temiz su tankı

Her kullanım sonrasında boşaltın ve çalkalayın. Ayakları ve mafsalları ara sıra yağlayın.

Sprey cihazları

Plastik kabı periyodik olarak Wetrok Antiwax

çözeltiyi (1 l soğuk suya 0,5 l) ile doldurun, hortumu ve püskürtme ağzından sıvıyı pompalayın. Tıkanmış püskürtme ağzları ince bir iğneyle açılabilir. Gerekliğinde püskürtme başlığını sökün ve püskürtme parçasının içini sıcak suyla temizleyin.

6. Onarım, servis

Wetrok makinelerinin güvenliği fabrikada kontrol edilir. Çalıştırma güvenliği ve değerinin korunması için yılda bir kez veya 400 saat kullanım süresi sonrasında bir servis uygulanmalıdır. Servis sadece Wetrok servis bölümü veya yetkili uzman personel tarafından yapılabilir.

Arıza tespiti

- Şebeke sigortalarını kontrol edin
- Motor termik aşırı yük şalteri tarafından kapatılmış (aşırı ısınma?)

Monomatic motoru termik aşırı yük şalteri ile donatılmıştır.

Bu, aşırı ısınma durumunda motoru otomatik olarak kapatır. Soğuma sonrasında (30 dakikaya kadar sürebilir) motor çalışmaya devam eder.

7. Servis dışı bırakma, depolama, nakil

Makine uzun süre kullanılmayacaksa, kuru ve normal oda koşullarında depolanmalıdır.

8. Teknik iyileştirmeler

Teknik değişiklik hakkı saklı tutulur. Bu nedenle makine detayları kullanım kılavuzundaki bilgilerden farklı olabilir.

9. Atık Giderme

Ambalaj ve temizlik maddeleri ulusal yönetmeliklere göre giderilmelidir.

Talep üzerine yedek parça listesi verilir.

Bunun dışında ek siparişler için Wetrok servis merkezimize müracaat ediniz.

Makine servis dışı bırakıldıktan sonra ulusal yönetmeliklere göre giderilmelidir. Plastik parçaların geri dönüşüm sembollerine dikkat edin!

EG-Konformitätserklärung Nr. 01/08 (D)

Produkt	Einscheibenmaschine				
Typenbezeichnung	Wetrok Monomatic Lowspeed/Industry/Duospeed/Highspeed/Ultraspeed				
Seriennummer	<table border="0"> <tr> <td>CH</td> <td>20.050-01001 und folgende 20.052-01001 und folgende 20.054-01001 und folgende 20.056-01001 und folgende 20.058-01001 und folgende</td> </tr> <tr> <td>EXP</td> <td>20.051-01001 und folgende 20.053-01001 und folgende 20.055-01001 und folgende 20.057-01001 und folgende 20.059-01001 und folgende</td> </tr> </table>	CH	20.050-01001 und folgende 20.052-01001 und folgende 20.054-01001 und folgende 20.056-01001 und folgende 20.058-01001 und folgende	EXP	20.051-01001 und folgende 20.053-01001 und folgende 20.055-01001 und folgende 20.057-01001 und folgende 20.059-01001 und folgende
CH	20.050-01001 und folgende 20.052-01001 und folgende 20.054-01001 und folgende 20.056-01001 und folgende 20.058-01001 und folgende				
EXP	20.051-01001 und folgende 20.053-01001 und folgende 20.055-01001 und folgende 20.057-01001 und folgende 20.059-01001 und folgende				
Adresse	Wetrok AG Steinackerstrasse 62 CH-8302 Kloten				
Grundlagen	Niederspannungsrichtlinien 2006/95/EG EN 60335-1:2002 + A1:2004 + A2:2006 + A11:2004 + A12:2006, EN 60335-2-67:2003 + A1:2006 Elektromagnetische Verträglichkeit EMV Richtlinien 2004/108/EWG EN 50366:2003 + A1:2006 EN 55014-1:2000 + A1:2001 EN 55014-2:1997 + A1:2001 EN 61000-3-2:2000 EN 61000-3-3:1995 + A1:2000				
Akkreditierte Stelle mit Zertifikat	Electrosuisse SEV Verband für Elektro- Energie- und Informationstechnik Luppenstrasse 1 Postfach CH-8320 Fehraltorf Ref.Nr. 07-HG-0020.01 + .02 + .03 + .10, 02-HG-0258.10				

Wir, Wetrok AG, erklären in alleiniger Verantwortung, dass das oben genannte Produkt, auf das sich diese Erklärung bezieht, mit den geltenden Bestimmungen der oben genannten Richtlinien übereinstimmt.

Kloten, 31.07.2008

Wetrok AG


Robert Lechler
Entwicklung


Michel Brülisauer
Leiter Business Unit

Déclaration de conformité CE N° 01/08 (F)

Produit	Monobrosse				
Désignation du type	Wetrok Monomatic Lowspeed/Industry/Duospeed/Highspeed/Ultraspeed				
Numéro de série	<table border="0"> <tr> <td>CH</td> <td>20.050-01001 et suivants 20.052-01001 et suivants 20.054-01001 et suivants 20.056-01001 et suivants 20.058-01001 et suivants</td> </tr> <tr> <td>EXP</td> <td>20.051-01001 et suivants 20.053-01001 et suivants 20.055-01001 et suivants 20.057-01001 et suivants 20.059-01001 et suivants</td> </tr> </table>	CH	20.050-01001 et suivants 20.052-01001 et suivants 20.054-01001 et suivants 20.056-01001 et suivants 20.058-01001 et suivants	EXP	20.051-01001 et suivants 20.053-01001 et suivants 20.055-01001 et suivants 20.057-01001 et suivants 20.059-01001 et suivants
CH	20.050-01001 et suivants 20.052-01001 et suivants 20.054-01001 et suivants 20.056-01001 et suivants 20.058-01001 et suivants				
EXP	20.051-01001 et suivants 20.053-01001 et suivants 20.055-01001 et suivants 20.057-01001 et suivants 20.059-01001 et suivants				
Adresse	Wetrok AG Steinackerstrasse 62 CH-8302 Kloten				
Principes	Directives basse tension 2006/95/CE EN 60335-1:2002 + A1:2004 + A2:2006 + A11:2004 + A12:2006, EN 60335-2-67:2003 + A1:2006 Compatibilité électromagnétique CEM Directives 2004/108/CEE EN 50366:2003 + A1:2006 EN 55014-1:2000 + A1:2001 EN 55014-2:1997 + A1:2001 EN 61000-3-2:2000 EN 61000-3-3:1995 + A1:2000				
Office accrédité avec certificats	Electrosuisse SEV Association pour l'électrotechnique, les technologies de l'énergie et de l'information Luppenstrasse 1 Postfach CH-8320 Fehraltorf CH-06-HG-0302 d'août 2007				

Les signataires, Wetrok AG, déclarent de leur seule responsabilité que le produit susmentionné, auquel se rapporte la présente déclaration, répond aux dispositions en vigueur et aux directives susmentionnées.

Kloten, le 31.07.2008

Wetrok AG


Robert Lechler
Conception


Michel Brülisauer
Directeur Business Unit

Dichiarazione CE di conformità N. 01/08 (IT)

Prodotto	Monospazzole				
Descrizione tipo	Wetrok Monomatic Lowspeed/Industry/Duospeed/Highspeed/Ultraspeed				
Numero di serie	<table border="0"> <tr> <td>CH</td> <td>20.050-01001 e successivi 20.052-01001 e successivi 20.054-01001 e successivi 20.056-01001 e successivi 20.058-01001 e successivi</td> </tr> <tr> <td>EXP</td> <td>20.051-01001 e successivi 20.053-01001 e successivi 20.055-01001 e successivi 20.057-01001 e successivi 20.059-01001 e successivi</td> </tr> </table>	CH	20.050-01001 e successivi 20.052-01001 e successivi 20.054-01001 e successivi 20.056-01001 e successivi 20.058-01001 e successivi	EXP	20.051-01001 e successivi 20.053-01001 e successivi 20.055-01001 e successivi 20.057-01001 e successivi 20.059-01001 e successivi
CH	20.050-01001 e successivi 20.052-01001 e successivi 20.054-01001 e successivi 20.056-01001 e successivi 20.058-01001 e successivi				
EXP	20.051-01001 e successivi 20.053-01001 e successivi 20.055-01001 e successivi 20.057-01001 e successivi 20.059-01001 e successivi				
Indirizzo	Wetrok SA Steinackerstrasse 62 CH-8302 Kloten				
Requisiti	Direttiva Bassa Tensione 2006/95/CE EN 60335-1:2002 + A1:2004 + A2:2006 + A11:2004 + A12:2006, EN 60335-2-67:2003 + A1:2006 Compatibilità elettromagnetica EMC Direttiva 2004/108/CEE EN 50366:2003 + A1:2006 EN 55014-1:2000 + A1:2001 EN 55014-2:1997 + A1:2001 EN 61000-3-2:2000 EN 61000-3-3:1995 + A1:2000				
Centro accreditato con certificati	Electrosuisse Associazione svizzera per l'elettrotecnica, tecnica energetica e informatica Luppenstrasse 1 Casella postale CH-8320 Fehraltorf Ref.Nr. 07-HG-0020.01 + .02 + .03 + .10, 02-HG-0258.10				

Noi, la Wetrok AG, dichiariamo sotto la nostra esclusiva responsabilità che il suddetto prodotto, al quale la presente dichiarazione si riferisce, è conforme alle disposizioni delle direttive sopra citate.

Kloten, 31.07.2008

Wetrok SA


Robert Lechler
Sviluppo


Michel Brülisauer
Responsabile Business Unit

Declaración CE de conformidad nº 01/08 (ES)

Producto	Monodisco				
Denominación de modelo	Wetrok Monomatic Lowspeed/Industry/Duospeed/Highspeed/Ultraspeed				
Números de serie	<table border="0"> <tr> <td>CH</td> <td>20.050-01001 y siguientes 20.052-01001 y siguientes 20.054-01001 y siguientes 20.056-01001 y siguientes 20.058-01001 y siguientes</td> </tr> <tr> <td>EXP</td> <td>20.051-01001 y siguientes 20.053-01001 y siguientes 20.055-01001 y siguientes 20.057-01001 y siguientes 20.059-01001 y siguientes</td> </tr> </table>	CH	20.050-01001 y siguientes 20.052-01001 y siguientes 20.054-01001 y siguientes 20.056-01001 y siguientes 20.058-01001 y siguientes	EXP	20.051-01001 y siguientes 20.053-01001 y siguientes 20.055-01001 y siguientes 20.057-01001 y siguientes 20.059-01001 y siguientes
CH	20.050-01001 y siguientes 20.052-01001 y siguientes 20.054-01001 y siguientes 20.056-01001 y siguientes 20.058-01001 y siguientes				
EXP	20.051-01001 y siguientes 20.053-01001 y siguientes 20.055-01001 y siguientes 20.057-01001 y siguientes 20.059-01001 y siguientes				
Domicilio	Wetrok AG c/ Steinackerstrasse 62 CH-8302 Kloten				
Fundamentos	Directivas sobre baja tensión 2006/95/CE EN 60335-1:2002 + A1:2004 + A2:2006 + A11:2004 + A12:2006, EN 60335-2-67:2003 + A1:2006 Compatibilidad electromagnética CEM Directivas 2004/108/CEE EN 50366:2003 + A1:2006 EN 55014-1:2000 + A1:2001 EN 55014-2:1997 + A1:2001 EN 61000-3-2:2000 EN 61000-3-3:1995 + A1:2000				
Organismo acreditado con certificación	Electrosuisse SEV - Asociación Profesional Técnica suiza de Electricidad, Energía e Informática c/ Luppenstrasse 1 Ap. de correos CH-8320 Fehraltorf Ref.Nr. 07-HG-0020.01 + .02 + .03 + .10, 02-HG-0258.10				

Nosotros, Wetrok AG, declaramos, bajo nuestra exclusiva responsabilidad, que el producto arriba citado y objeto de la presente declaración es conforme con las disposiciones vigentes de las directivas arriba citadas.

Kloten, 31-7-2008

Wetrok AG


Robert Lechler
Desarrollo


Michel Brülisauer
Director Business Unit

EC Declaration of Conformity No. 01/08 (EN)

Product	Single brush machine	
Type designation	Wetrok Monomatic Lowspeed/Industry/Duospeed/Highspeed/Ultraspeed	
Serial number	CH	20.050-01001 and following 20.052-01001 and following 20.054-01001 and following 20.056-01001 and following 20.058-01001 and following
	EXP	20.051-01001 and following 20.053-01001 and following 20.055-01001 and following 20.057-01001 and following 20.059-01001 and following
Address	Wetrok AG Steinackerstrasse 62 CH-8302 Kloten	
Basel	Low-Voltage Directive 2006/95/EC EN 60335-1:2002 + A1:2004 + A2:2006 + A11:2004 + A12:2006, EN 60335-2-67:2003 + A1:2006	
	Electromagnetic Compatibility EMC Directive 2004/108/EC EN 50366:2003 + A1:2006 EN 55014-1:2000 + A1:2001 EN 55014-2:1997 + A1:2001 EN 61000-3-2:2000 EN 61000-3-3:1995 + A1:2000	
Accredited body with certification	Electrosuisse SEV Verband für Elektro- Energie- und Informationstechnik Luppenstrasse 1 Postfach CH-8320 Fehraltorf Ref.Nr. 07-HG-0020.01 + .02 + .03 + .10, 02-HG-0258.10	

We, Wetrok AG, hereby declare under our sole responsibility that the above-mentioned product to which this Declaration refers conforms to the applicable provisions of the above-mentioned directives.

Kloten, 07/31/2008

Wetrok AG

Robert Lechler
Development


Michel Brülisauer
Head of Business Unit

EG-conformiteitsverklaring nr. 01/08 (NL)

Product	Eenschijfsmachine	
Typebenaming	Wetrok Monomatic Lowspeed/Industry/Duospeed/Highspeed/Ultraspeed	
Serienummer	CH	20.050-01001 en volgende 20.052-01001 en volgende 20.054-01001 en volgende 20.056-01001 en volgende 20.058-01001 en volgende
	EXP	20.051-01001 en volgende 20.053-01001 en volgende 20.055-01001 en volgende 20.057-01001 en volgende 20.059-01001 en volgende
Adres	Wetrok AG Steinackerstrasse 62 CH-8302 Kloten	
Grondslagen	Laagspanningsrichtlijnen 2006/95/EG EN 60335-1:2002 + A1:2004 + A2:2006 + A11:2004 + A12:2006, EN 60335-2-67:2003 + A1:2006 Elektromagnetische compatibiliteit EMC Richtlijnen 2004/108/EEG EN 50366:2003 + A1:2006 EN 55014-1:2000 + A1:2001 EN 55014-2:1997 + A1:2001 EN 61000-3-2:2000 EN 61000-3-3:1995 + A1:2000	
Geaccrediteerde instantie met certificaten	Electrosuisse SEV Verband für Elektro- Energie- und Informationstechnik Luppenstrasse 1 Postfach CH-8320 Fehraltorf Ref.Nr. 07-HG-0020.01 + .02 + .03 + .10, 02-HG-0258.10	

Wij, Wetrok AG, verklaren op onze verantwoordelijkheid dat het hierboven genoemde product, waarop deze verklaring betrekking heeft, aan de geldende bepalingen van de hierboven genoemde richtlijnen voldoet.

Kloten, 31.07.2008

Wetrok AG

Robert Lechler
Ontwikkeling


Michel Brülisauer
Hoofd Business Unit

EU-konformitetsdeklaration Nr 01/08 (SWE)

Produkt	Golvvårdsmaskin	
Typbeteckning	Wetrok Monomatic Lowspeed/Industry/Duospeed/Highspeed/Ultraspeed	
Serienummer	CH	20.050-01001 och följande 20.052-01001 och följande 20.054-01001 och följande 20.056-01001 och följande 20.058-01001 och följande
	EXP	20.051-01001 och följande 20.053-01001 och följande 20.055-01001 och följande 20.057-01001 och följande 20.059-01001 och följande
Adress	Wetrok AG Steinackerstrasse 62 CH-8302 Kloten	
Underlag	Lägespänningsriktlinjer 2006/95/EG EN 60335-1:2002 + A1:2004 + A2:2006 + A11:2004 + A12:2006, EN 60335-2-67:2003 + A1:2006	
	Elektromagnetisk utställighet EMU Riktlinjer 2004/108/EEG EN 50366:2003 + A1:2006 EN 55014-1:2000 + A1:2001 EN 55014-2:1997 + A1:2001 EN 61000-3-2:2000 EN 61000-3-3:1995 + A1:2000	
Akrediterad instans med certifikat	Electrosuisse SEV Verband für Elektro- Energie- und Informationstechnik Luppenstrasse 1 Postfach CH-8320 Fehraltorf Ref.Nr. 07-HG-0020.01 + .02 + .03 + .10, 02-HG-0258.10	

Vi, Wetrok AG, deklarerar härmed på eget ansvar, att ovan nämnda produkt, för vilken denna deklARATION gäller, överensstämmer med ovan nämnda riktlinjers gällande bestämmelser.

Kloten, 2008-07-31

Wetrok AG

Robert Lechler
Utveckling


Michel Brülisauer
Business Unitchef

EY-Vaatimustenmukaisuusvakuutus nro 01/08 (FIN)

Tuote	Single brush machine	
Tyypimerkintä	Wetrok Monomatic Lowspeed/Industry/Duospeed/Highspeed/Ultraspeed	
Sarjanumero	CH	20.050-01001 ja seuraavat 20.052-01001 ja seuraavat 20.054-01001 ja seuraavat 20.056-01001 ja seuraavat 20.058-01001 ja seuraavat
	EXP	20.051-01001 ja seuraavat 20.053-01001 ja seuraavat 20.055-01001 ja seuraavat 20.057-01001 ja seuraavat 20.059-01001 ja seuraavat
Osoite	Wetrok AG Steinackerstrasse 62 CH-8302 Kloten, Sveitsi	
Sovelletut direktiivit ja standardit	Pienjännitedirektiivit LVD 2006/95/EY EN 60335-1:2002 + A1:2004 + A2:2006 + A11:2004 + A12:2006, EN 60335-2-67:2003 + A1:2006	
	Sähkömagneettinen yhteensopivuus EMC Direktiivi 2004/108/EY EN 50366:2003 + A1:2006 EN 55014-1:2000 + A1:2001 EN 55014-2:1997 + A1:2001 EN 61000-3-2:2000 EN 61000-3-3:1995 + A1:2000	
Vakuutettu sertifiointilaitos	Electrosuisse SEV Verband für Elektro- Energie- und Informationstechnik Luppenstrasse 1 Postfach CH-8320 Fehraltorf Ref.Nr. 07-HG-0020.01 + .02 + .03 + .10, 02-HG-0258.10	

Me, Wetrok AG, vakuutamme yksinomaan omalla vastuullamme, että yllä mainittu tuote, jota tämä vakuutus koskee, täyttää yllä lueteltujen direktiivien voimassaolevat vaatimukset.

Kloten, 31.07.2008

Wetrok AG

Robert Lechler
Kehitys


Michel Brülisauer
Päättökä Business Unit

EU-overensstemmelseserklæring nr. 01/08 (DAN)

Produkt	Skrubbemaskine
Typebetegnelse	Wetrok Monomatic Lowspeed/Industry/Duospeed/Highspeed/Ultraspeed
Serienummer	CH 20.050-01001 og følgende 20.052-01001 og følgende 20.054-01001 og følgende 20.056-01001 og følgende 20.058-01001 og følgende EXP 20.051-01001 og følgende 20.053-01001 og følgende 20.055-01001 og følgende 20.057-01001 og følgende 20.059-01001 og følgende
Adresse:	Wetrok AG Steinackerstrasse 62 CH-8302 Kloten, Schweiz
Dokumentation	Lavspændingsdirektiv 2006/95/EC EN 60335-1:2002 + A1:2004 + A2:2006 + A11:2004 + A12:2006, EN 60335-2-67:2003 + A1:2006 Elektromagnetisk kompatibilitet EMC Direktiver 2004/108/EC EN 50366:2003 + A1:2006 EN 55014-1:2000 + A1:2001 EN 55014-2:1997 + A1:2001 EN 61000-3-2:2000 EN 61000-3-3:1995 + A1:2000
Akkrediteret instans med certifikater	Electrosuisse SEV Verband für Elektro- Energie- und Informationstechnik Luppenstrasse 1 Postfach CH-8320 Fehraltorf Ref.Nr. 07-HG-0020.01 + .02 + .03 + .10, 02-HG-0258.10

Undertegnede firma, Wetrok AG, erklærer herved på eget ansvar, at det ovenfor anførte produkt, som denne erklæring vedrører, er i overensstemmelse med de gældende bestemmelser i de ovenfor anførte direktiver.

Kloten, 31.07.2008

Wetrok AG


Robert Lechler
Udvikling


Michel Brülisauer
Chef for Business Unit

Deklaracja zgodności UE nr 01/08 (POL)

Produkt	Single brush machine
Oznaczenie typu	Wetrok Monomatic Lowspeed/Industry/Duospeed/Highspeed/Ultraspeed
Numer seryjny	CH 20.050-01001 i nastpne 20.052-01001 i nastpne 20.054-01001 i nastpne 20.056-01001 i nastpne 20.058-01001 i nastpne EXP 20.051-01001 i nastpne 20.053-01001 i nastpne 20.055-01001 i nastpne 20.057-01001 i nastpne 20.059-01001 i nastpne
Adres	Wetrok AG Steinackerstrasse 62 CH-8302 Kloten
Podstawy	Dyrektywa dla niskich napi 2006/95/EG EN 60335-1:2002 + A1:2004 + A2:2006 + A11:2004 + A12:2006, EN 60335-2-67:2003 + A1:2006 Dyrektywa o zgodności elektromagnetycznej EMV 2004/108/EWG EN 50366:2003 + A1:2006 EN 55014-1:2000 + A1:2001 EN 55014-2:1997 + A1:2001 EN 61000-3-2:2000 EN 61000-3-3:1995 + A1:2000
Jednostka akredytowana uprawniona do wydawania certyfikatów	Electrosuisse SEV Verband für Elektro- Energie- und Informationstechnik Luppenstrasse 1 Postfach CH-8320 Fehraltorf Ref.Nr. 07-HG-0020.01 + .02 + .03 + .10, 02-HG-0258.10

Niej podpisana spółka Wetrok AG oświadczają na swój wyłączny odpowiedzialności, że wymieniony wyżej produkt, którego dotyczy ta deklaracja, jest zgodny z obowiązującymi postanowieniami powyższych Dyrektyw.

Kloten, 31.07.2008

Wetrok AG


Robert Lechler
Dziśnik Rozwoju


Michel Brülisauer
Kierownik Business Unit

AT Uyumluk Beyanamesi No. 01/08 (TUR)

Ürün	Single brush machine
Model tanımı	Wetrok Monomatic Lowspeed/Industry/Duospeed/Highspeed/Ultraspeed
Seri numarası	CH 20.050-01001 ve devamı 20.052-01001 ve devamı 20.054-01001 ve devamı 20.056-01001 ve devamı 20.058-01001 ve devamı EXP 20.051-01001 ve devamı 20.053-01001 ve devamı 20.055-01001 ve devamı 20.057-01001 ve devamı 20.059-01001 ve devamı
Adres	Wetrok AG Steinackerstrasse 62 CH-8302 Kloten
Temel İhtakar	Alçak Gerilim Yönetmelikleri 2006/95/EG EN 60335-1:2002 + A1:2004 + A2:2006 + A11:2004 + A12:2006, EN 60335-2-67:2003 + A1:2006 Elektromanyetik tolerans EMV Yönetmelikler 2004/108/EWG EN 50366:2003 + A1:2006 EN 55014-1:2000 + A1:2001 EN 55014-2:1997 + A1:2001 EN 61000-3-2:2000 EN 61000-3-3:1995 + A1:2000
Sertifikalı akrediyasyon kuruluşu	Electrosuisse SEV Elektro- Enerji ve İletim Teknolojileri Derneği Luppenstrasse 1 Postfach CH-8320 Fehraltorf Ref.Nr. 07-HG-0020.01 + .02 + .03 + .10, 02-HG-0258.10

Biz Wetrok A olarak kendi sorumluluğumuzda yukarıda belirtilen ve bu beyannameye temel oluşturan ürünün, yukarıda belirtilen yönetmeliklere uygun olduğunu beyan ediyoruz.

Kloten, 31.07.2008

Wetrok AG


Robert Lechler
Geliştirme


Michel Brülisauer
Business Unit Yöneticisi

		Monomatic LS	Monomatic I	Monomatic DS	Monomatic HS	Monomatic US
Netzanschluss Raccordement de réseau Tensione di alimentazione Conexión a la red	Voltage Netsspanning Nätanslutning Malli	V/Hz	230/50	230/50	230/50	230/50
Bürstendrehzahl Vitesse de rotation de la brosse Numero giri spazzole Número revoluciones cepillo	Brush rpm Borsteltoerental Borstvarvtal Harjan kierrosluku	1/min	162	120	LS: 170 HS: 340	400 1100
Leistung Performance Potenza Potencia	Power Vermogen Kapacitet Teho	W	1200	1600	LS: 1200 HS: 1500	1500 1800
Drehmoment Moment de rotation Coppia Momento de rotación	Torque Draaimoment Vridmoment Vääntömomentti	Nm	55	95	LS: 51 HS: 28.5	28.5 15.5
Arbeitsbreite Largeur de travail Larghezza di lavoro Anchura de trabajo	Working width Werkbreedte Arbetsbredd Työleveys	mm	430	430	430	430 500
Gewicht (inkl. PAS) Poids Peso Peso	Weight Gewicht Vikt Pai	kg	34	43	35	34 45
Unterfahrhöhe (inkl. PAS und Pad) Hauteur de travail Altezza di lavoro Altura de trabajo	Low working height Werkhoogte Arbetshöjd Työskentely korkens	mm	100	100	100	100 -
Höhe über Motor (inkl. PAS) Hauteur moteur compris Altezza sopra motore Altura por encima del motor	Height over motor Hoogte boven motor Höjd över motor Korkeus moottorin päällä	mm	350	350	350	350 340
Netzkabellänge Longueur de câble Lunghezza del cavo di alimentazione Longitud del cable	Cable length Voedingskabel Kabellengte Verkkoliitäntäkaapelin pituus	m	12.5	12.5	12.5	12.5 20.5
Transporträder Roues de transport Ruote di trasporto Ruedas de transporte	Transport wheels Transportwielen Transporthjul Kuljetuspörrät	Ø mm	160	160	160	160 160
Schutzklasse Classe de protection Classe di protezione Clase de protección	Protection class Veiligheidsklasse Skyddsklass Suojaluokka		I	I	I	I
Gewichtete Erdbeschleunigung Gravité de la pesanteur Accelerazione di gravità ponderata Aceleración de la gravedad ponderada	Weighted gravitat. Acceleration Gewogen aardeversnelling Vagd tyngdkraftsacceleration ISO 5399 Painotettu painovoinan kiihtyvyyys		<2.5 m/s ²	<2.5 m/s ²	<2.5 m/s ²	<2.5 m/s ² <2.5 m/s ²
Schalldruckpegel Niveau de pression acoustique Livello di pressione acustica Nivel de presión sonora	Sound pressure level Geluidsdrumniveau Ljudnivå Äänitaso	dB	57	57	LS: 51	58 56

Wetrok AG Steinackerstrasse 62, CH-8302 Kloten
Tel +41 43 255 51 51, Fax +41 43 255 51 52, www.wetrok.ch

Wetrok Ltd. Unit 4, Easter Court, Europa Boulevard,
Warrington, GB-Cheshire WA5 7ZB
Tel +44 1925 711222, Fax +44 1925 711333, www.wetrok.uk.com

Wetrok GmbH Maybachstrasse 35, D-51381 Leverkusen
Tel +49 2171 398-0, Fax +49 2171 398-100, www.wetrok.de

Wetrok AB Staffans väg 6 B, 3 tr, SE-192 78 Sollentuna
Tel +46 8 444 34 00, Fax +46 8 444 34 01, www.wetrok.se

Wetrok Polska S.A. ul. Łączyny 4 b, PL-02-820 Warszawa
Tel +48 22 331 20 50, Fax +48 22 331 20 60, www.wetrok.pl

