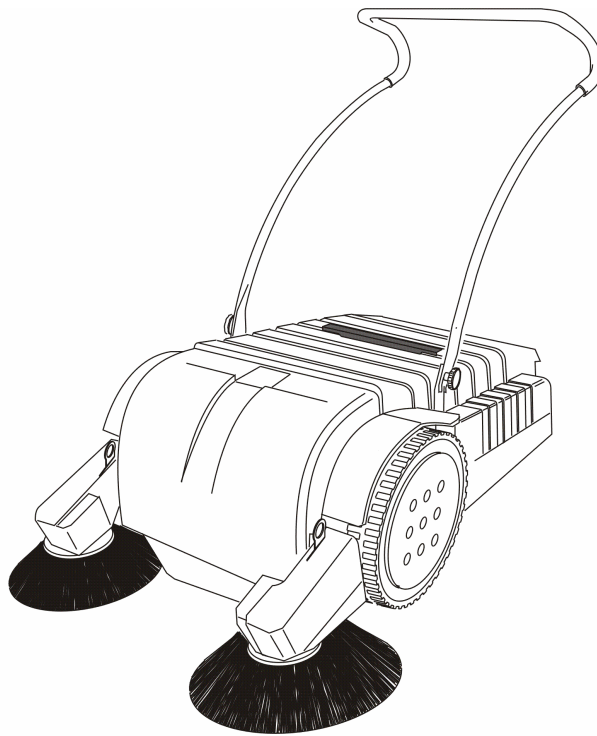


Bedienungsanleitung (Originalfassung)



Matrix 900 TRS V B VB

Stolzenberg GmbH & Co. KG
Reinigungsmaschinen - Maschinenbau
Hamburger Str. 15 - 17
D-49124 Georgsmarienhütte

Telefon +49 (0 54 01) 83 53-0
Telefax +49 (0 54 01) 83 53-11

E-Mail: info@stolzenberg.de
Internet: www.stolzenberg.de

Inhaltsverzeichnis

1	Einleitung	3
1.1	Bestimmungsgemäßer Gebrauch	3
1.2	Hinweise vor der ersten Benutzung:	4
2	Sicherheitshinweise	5
3	Gerätebeschreibung	7
3.1	Gerätebeschreibung	7
3.2	Erstinbetriebnahme	8
4	Betrieb	9
4.1	Kehren	9
4.2	Höhenverstellung der Seitenbesen	9
4.3	Nach dem Kehren	10
4.4	Staubkastenentleerung	10
5	Reinigung und Wartung	11
5.1	Sicherheitshinweise Wartung	11
5.2	Reinigung	11
5.3	Nachjustieren der Bürstenwalzen	12
5.4	Einstellen der Bürstenwalzen	12
5.5	Absenken der Bürstenwalzen	12
5.6	Anheben der Bürstenwalzen	13
5.7	Ausbau der Bürstenwalze	13
5.8	Einbau der Bürstenwalze	14
5.9	Seitenbesenaustausch	14
5.9.1	Montage der Seitenbesen	14
5.10	Ausbau des Filters	15
5.11	Reinigen des Filters	16
5.12	Einbau des Filters	17
5.13	Wechseln der Kette	17
5.13.1	Bedeutung der LED-Anzeigen auf dem Bedienfeld	Fehler! Textmarke nicht definiert.
5.13.2	Laden der Batterie	Fehler! Textmarke nicht definiert.
5.14	Wartungstabelle	19
5.14.1	Wartung täglich	19
5.14.2	zusätzlich alle 50 Betriebsstunden	19

5.14.3	zusätzlich alle 100 Betriebsstunden	19
5.15	Störungen - Störanzeigen und Abhilfe	20
5.16	Technische Daten	21
5.17	Entsorgung	21
5.18	Zubehör und Ersatzteile	21
5.19	Service	21
5.20	Transport	22
6	EG-Konformitätserklärung (Originalfassung)	23

1 Einleitung

Diese Betriebsanleitung enthält Anweisungen zum Gebrauch der Kehrmaschine.

Unsere Produkte werden ständig verbessert. Konstruktive Änderungen nach der Drucklegung konnten deshalb nicht berücksichtigt werden. Wenn Sie Fragen haben, wenden Sie sich bitte an unseren Service.

Die Betriebsanleitung ist von jeder Person zu lesen und anzuwenden, welche die Kehrmaschine bedient.

Neben der Betriebsanleitung und den im Verwenderland und an der Einsatzstelle geltenden verbindlichen Regelungen zur Unfallverhütung sind auch die anerkannten Regeln für sicherheits- und fachgerechtes Arbeiten zu beachten!

1.1 Bestimmungsgemäßer Gebrauch

Das Gerät ist ausschließlich zum Kehren auf befestigten Plätzen bestimmt (z. B.: Parkplätze, Gehwege, Lagerhallen). Die Kehrumgebung darf nicht nass sein.

Die Kehrmaschine darf nur von zuverlässigem und unterwiesenem Personal bedient werden.

Verhindern Sie die Benutzung durch Kinder, Jugendliche und andere Unbefugte, z.B. durch Abziehen des Schlüssels nach Gebrauch.

Eine andere und darüber hinausgehende Benutzung gilt als nicht bestimmungsgemäß.

Für hieraus resultierende Schäden haftet der Hersteller nicht.

Das Risiko trägt allein der Anwender.

Zur bestimmungsgemäßen Verwendung gehören auch das Beachten der Gebrauchsanleitung und die Einhaltung der Inspektions- und Wartungsvorgaben.

Befahren Sie nur ausdrücklich zugewiesene Strecken und Plätze.

1.2 Hinweise vor der ersten Benutzung:



Der Pluspol der Batterie ist bei Lieferung abgeklemmt.

Bitte verbinden Sie das Kabel mit der Batterie und laden Sie das Gerät einmal vollständig auf (ca. 8 Stunden! Gilt nicht für rein manuelle Maschinen.)

Bitte zuerst das Ladegerät mit der Batterie verbinden und erst danach an die Steckdose anschließen.

Sollten Sie die Batterie bis zum Abschalten der Maschine entladen haben, laden Sie bitte sofort auf, um eine Tiefentladung der Batterie zu vermeiden!

Die Walzenhöhe ist bei Auslieferung für ein optimales Kehrergebnis auf glatten Böden eingestellt. Die Höhenverstellung dient nur dem Nachstellen bei abgenutzter Bürste.

Bitte fahren Sie beim Kehren an Bordsteinen und Kanten nur so nah an den Rand, dass die Drehzahl der Seitenbesen nahezu konstant bleibt. Zu hoher Druck verbessert das Kehrergebnis nicht und schadet langfristig der Maschine.

Ziehen Sie die Maschine zum Überwinden von Stufen und Unebenheiten gegen die Fahrtrichtung über das Hindernis.

2 Sicherheitshinweise



1. Benutzen Sie die Maschine nur in einwandfreiem Zustand, sowie bestimmungsgemäß, sicherheits- und gefahrenbewusst, und unter Beachtung der Bedienungsanleitung!
2. Beachten Sie ergänzend zur Bedienungsanleitung die allgemeingültigen gesetzlichen und sonstigen verbindlichen Regelungen zur Unfallverhütung und zum Umweltschutz!
3. Das Aufkehren von entzündlichen, toxischen oder explosiven Stoffen, sowie brennbarer Gase oder unverdünnter Säuren und Lösungsmittel, brennender oder glimmender Gegenstände ist verboten!
4. Das Gerät ist nicht zum Aufnehmen von Flüssigkeiten, Seilen, Bindfäden, Drähten oder Ähnlichem geeignet.
5. Benutzen Sie die Maschine ausschließlich mit eingesetztem Staubkasten, um Verletzungen durch herausgeschleuderte Teile zu verhindern.
6. Das Transportieren von Lasten mit der Kehrmachine ist nicht erlaubt.
7. Lassen Sie insbesondere Störungen, die die Sicherheit beeinträchtigen können, umgehend beseitigen!
8. Nehmen Sie keine Veränderungen, An- oder Umbauten an der Maschine ohne Genehmigung des Herstellers vor.
9. Ersatzteile müssen den vom Hersteller festgelegten Anforderungen entsprechen. Dies ist bei Originalersatzteilen immer gewährleistet.
10. Sorgen Sie für sichere und umweltschonende Entsorgung von Betriebs- und Hilfsstoffen sowie Austauschteilen, insbesondere der Batterien!
11. Es ist geeignetes, rutschfestes Schuhwerk zu tragen um Unfälle zu vermeiden.
12. Personen (einschließlich Kinder), die aufgrund ihrer physischen, sensorischen oder geistigen Fähigkeiten oder ihrer Unerfahrenheit oder Unkenntnis nicht in der Lage sind, die Maschine sicher zu benutzen, dürfen diese Maschine nicht ohne Aufsicht oder Anweisung durch eine verantwortliche Person benutzen! Kinder sollten beaufsichtigt werden, um sicherzustellen, dass Sie nicht mit der Maschine spielen.
13. Vorsicht: Lose Kleidungsstücke können an drehenden Teilen eingezogen werden.
14. Die Betriebsanweisungen des Batterieherstellers für sein Produkt sowie Vorgaben des Gesetzgebers im Umgang mit Akkumulatoren sind zu befolgen!

15. Laden Sie leere Batterien direkt nach Gebrauch und nur in gut belüfteten Räumen auf!
16. Halten Sie offene Flammen und elektrische Funken im Ladebereich fern, da beim Laden von Batterien ein hochexplosives Knallgasgemisch entstehen kann.
17. Beachten Sie, dass die Akkumulatoren mit Batteriesäure gefüllt sind!
18. Die Batterien stets sauber und trocken halten, um Kriechströme zu vermeiden! Batteriepole niemals kurzschließen!
19. Zur Vermeidung von Gesundheitsschäden ist das Rauchen, Essen und Trinken im Bereich der Batterieladestation zu vermeiden.
20. Das Laden der Batterien darf nur bei geöffneter und durch den Halter gesicherter Haube erfolgen.

3 Gerätebeschreibung

3.1 Gerätebeschreibung

Die batteriebetriebene Kehrmaschine Matrix MTX-900-TRS-x verfügt über zwei Seitenbesen und eine rotierende Bürstenwalze.

Das Kehren erfolgt über zwei Seitenbesen, die das Kehrgut zu der 90° zur Fahrtrichtung angeordneten Bürstenwalze befördern. Diese wirft das Kehrgut in den davor liegenden Staubbehälter.

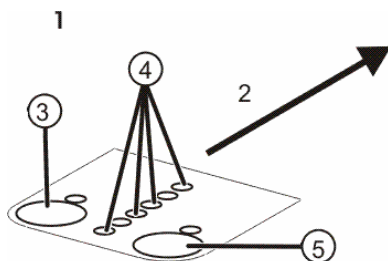
Die Bürstenwalze wird über eine Kette, die Seitenbesen über Keilriemen durch die Vorwärtsbewegung des Laufrades angetrieben.

Das Spitzenmodell der Matrix Baureihe ist die Matrix MTX-900-TRS-VB, welche sowohl über eine Staubabsaugung (V), als auch über einen Bürstenwalzenantrieb (B) verfügt.

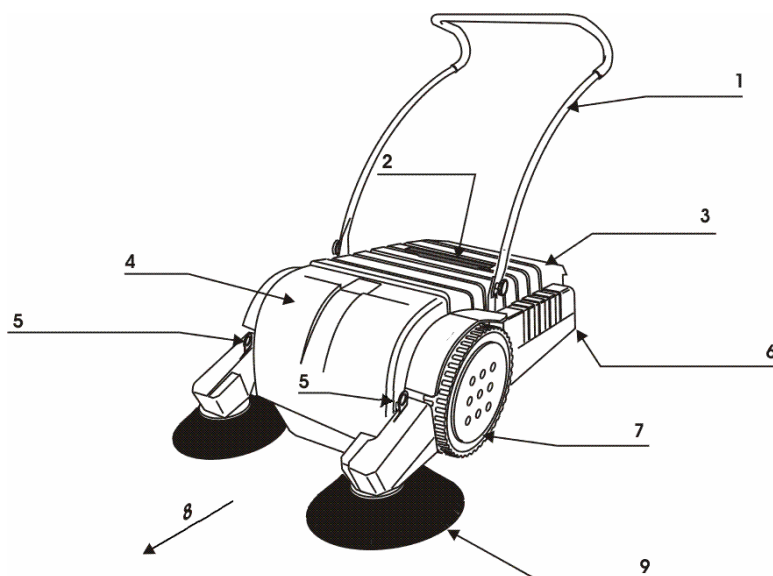
Durch den modularen Aufbau der Matrix Baureihe kann die Matrix MTX-900-TRS-V mit einem Bürstenwalzenantrieb (Standard mit Staubabsaugung) und die Matrix MTX-900-TRS-B mit einer Staubabsaugung (Standard mit Bürstenwalzenantrieb) nachgerüstet werden.

Die Elektronik verfügt über einen Softanlauf, so dass der Antrieb nicht plötzlich seine volle Leistung entwickelt.

Die Kehrmaschine Matrix MTX-900-TRS-x wird rein manuell durch Schieben am Fahrbügel angetrieben. Bei der Matrix MTX-900-TRS-B und der Matrix MTX-900-TRS-VB dient der Bürstenwalzenantrieb nicht als Fahrtrieb.



- 1 Bedienfeld
- 2 Vorwärts-Fahrtrichtung
- 3 Start/Stopp Taster des Bürstenwalzenantriebs (Nur B und VB Version)
- 4 Zustandsanzeigen der Batterie
- 5 Start/Stopp Taster der Absaugung (Nur B und VB Version)



- 1 Fahrbügel
- 2 Griffbügel
- 3 Staubkasten
- 4 Haube
- 5 Höhenverstellung rechter/linker Seitenbesen
- 6 Lenkbares Heckrad
- 7 Laufrad
- 8 Vorwärts Fahrtrichtung
- 9 Seitenbesen

3.2 Erstinbetriebnahme

Öffnen Sie die Transportverpackung und heben Sie die Maschine vorsichtig von der Palette.

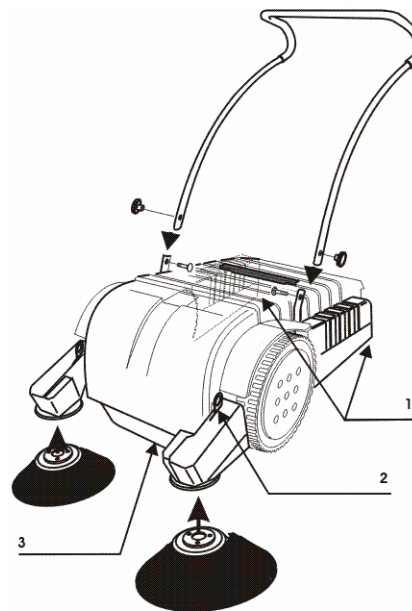
VORSICHT



Fassen Sie unter den Maschinenrahmen um die Maschine anzuheben!

Es kann zu Verletzungen führen, wenn versucht wird die Maschine an der Haube, Seitenbesenaufnahme oder am Staubkasten anzuheben.

Setzen Sie den Fahrbügel auf die Aufnahmen.



- | | |
|----------------|--------------------|
| 1 Anhebepunkte | 2 Höhenverstellung |
| 3 Anhebepunkt | |

- Sichern Sie die Schlossschrauben mit den Sterngriffen.
- Verstellen Sie die Seitenbesenarme in die obere Position.
- Platzieren Sie die Seitenbesen unter die Seitenbesenaufnahmen
- Drehen Sie die Seitenbesen, bis die Bohrungen der Seitenbesenplatte mit den Stiften der Seitenbesenaufnahme übereinstimmen.
- Drücken Sie die Seitenbesen in die Seitenbesenaufnahmen, bis die Seitenbesen einrasten.
- Schließen Sie die Batterien an.

Die Maschine ist betriebsbereit.

4 Betrieb

4.1 Kehren

Senken Sie die Seitenbesen ab bis die Spitzen den Boden berühren.

Betätigen Sie am Bedienfeld den entsprechenden Taster, um die gewünschte Funktion einzuschalten.



Betätigen Sie bei allen Versionen erst den in Fahrtrichtung rechten Taster.

(Version -B- und -VB-: Bürstenwalzenantrieb an / Version -V-: Herstellen des Bereitschaftszustandes)

Betätigen Sie erst dann bei den Versionen -V- und -VB- den linken Taster. (Staubabsaugung an)

Bei der Matrix MTX-900-TRS B ist der linke Schalter ohne Funktion.

Schieben Sie die Maschine in normaler Schrittgeschwindigkeit über die zu kehrende Fläche vor sich her.

Da die Kehrleistung von der Umdrehungszahl der Bürstenwalze abhängig ist, sollten Sie nicht zu langsam oder zu schnell gehen. (z.B. laufen)

Verschmutzungen in Eckbereichen und Kanten werden von den Seitenbesen gesäubert.

4.2 Höhenverstellung der Seitenbesen

An der Vorderseite der Maschine befinden sich die Seitenbesenarme.

Auf diesen Seitenbesenarmen befinden sich die Höhenverstellungen der Seitenbesen.

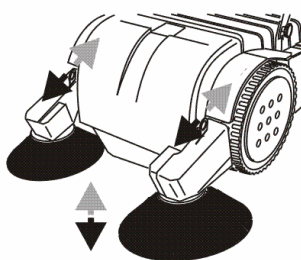
Je nach Erfordernis können beide Seitenbesen oder nur ein einzelner Seitenbesen abgesenkt oder gehoben werden.

Absenken des Seitenbesens:

- Drücken Sie den Hebel der Seitenbesenverstellung nach vorne.

Anheben des Seitenbesens:

- Ziehen Sie den Hebel nach hinten.



4.3 Nach dem Kehren

Betätigen Sie am Bedienfeld die entsprechenden Taster um alle Verbraucher auszustellen und stellen Sie die Maschine sicher ab.

Entleeren Sie den Staubkasten in einen geeigneten Behälter.



Achten Sie darauf, dass dieser Behälter für die Aufnahme des Kehrgutes geeignet ist!

Setzen Sie den Staubkasten wieder in die Maschine ein. Verstellen Sie die Seitenbesen in die obere Position.

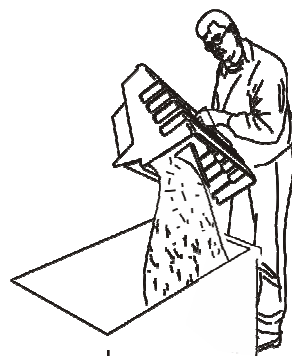
Werden die Seitenbesen nicht in die obere Position verstellt, stehen die Borsten der Seitenbesen während der Ruhestellung permanent unter Belastung und verschleißten dadurch vorzeitig im Einsatz.

4.4 Staubkastenentleerung

Der Staubkasten muss in regelmäßigen Abständen geleert werden, um ein einwandfreies Kehren zu ermöglichen.

Der Staubkasten besitzt an seiner Oberseite einen Griffbügel.

- Fassen Sie den Griffbügel und heben Sie den Staubkasten aus den Rahmen der Maschine.
- Entleeren Sie den Staubkasten in einen geeigneten Behälter.
- Setzen Sie den Staubkasten wieder in die Maschine ein.
- Stellen Sie die Kehrmaschine nicht mit vollem Staubkasten ab. Leeren Sie den Staubkasten grundsätzlich nach Beendigung der Kehrarbeit.



5 Reinigung und Wartung

5.1 Sicherheitshinweise Wartung

Es dürfen nur solche Wartungsarbeiten durchgeführt werden, die im nachfolgenden Kapitel beschrieben werden. Alle anderen Wartungs- und Instandsetzungsarbeiten sind nur durch den Hersteller oder von ihm autorisierte Unternehmen und Personen durchzuführen, die mit den relevanten Sicherheitsvorschriften vertraut sind, denn ortsveränderliche, gewerblich genutzte Geräte unterliegen der Sicherheitsprüfung nach VDE 0701.

Befolgen Sie die Schritte der Wartungsanleitung genau. Unsachgemäße Wartung kann zu Störungen beim Einsatz der Maschine und gegebenenfalls zum Erlöschen der Garantie führen.

Bei Arbeiten an der elektrischen Anlage ist die Batterie abzuklemmen.

Verwenden Sie bei den Wartungsarbeiten nur einwandfreies und geeignetes Werkzeug.

Beachten Sie die Anforderungen an Ersatzteile.

Wurden Abdeckungen und/oder Sicherheitselemente bei der Wartung/Instandhaltung entfernt, so müssen diese wieder angebaut werden, bevor der Betrieb der Maschine aufgenommen werden darf!

Bei allen Arbeiten an der Kehrmaschine muss die Kehrmaschine ausgeschaltet und gegen ein Wegrollen gesichert werden.

5.2 Reinigung

Die Kehrsaugmaschine darf nur im ausgeschalteten Zustand und trocken gereinigt werden (z.B.: Abfegen).

Die Kehrsaugmaschine ist eine Maschine mit elektrischen Bauteilen.

VORSICHT

Feuchtigkeit schädigt die Elektronik des Gerätes!

Feuchtigkeit kann zu Kriechströmen und Kurzschlüssen führen.

Verwenden Sie keinen Hochdruckreiniger.

5.3 Nachjustieren der Bürstenwalzen

Zur optimalen Reinigung des Untergrundes und zur bestmöglichen Effektivität der Bürstenwalzen können die Bürstenwalzen in der Höhe verstellt werden.

Wenn die Kehrleistung durch Verschleiß der Bürstenwalzen nachlässt, oder der Untergrund uneben (wellig) ist, wird es notwendig die Bürstenwalzen abzusenken.

Wenn ein Schieben der Maschine überdurchschnittlich schwer geht und die Bürstenwalzen hörbar über den Boden ratschen, müssen die Bürstenwalzen angehoben werden, um ein ergonomisches Arbeiten zu ermöglichen und um einem vorzeitigen Verschleiß der Bürstenwalzen vorzubeugen.

Grundsätzlich sollten die Bürstenwalzen so eingestellt sein, dass sie mit leichtem Druck den Boden berühren.

5.4 Einstellen der Bürstenwalzen

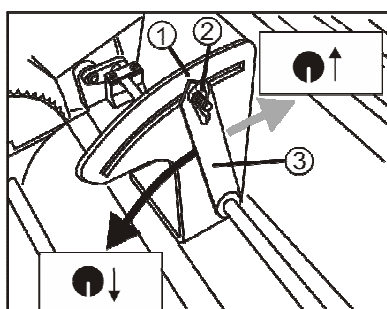
Stellen Sie die Maschine auf einer ebenen, dafür vorgesehenen (zugewiesenen) Fläche ab.

Achten Sie darauf, dass die Maschine gegen Wegrollen gesichert ist.

Öffnen Sie die Haube.

Vor der hinteren Verkleidung des Maschinenrahmens befindet sich der Schwenkrahmen zur Bürstenverstellung.

5.5 Absenken der Bürstenwalzen



- Lösen Sie die Flügelmutter-2- am Schwenkrahmen-1-.
- Drücken Sie den Schwenkarm-3- in Fahrtrichtung.
- Die Bürstenwalzen werden abgesenkt.
- Ziehen Sie die Flügelmutter-2- am Schwenkrahmen-1- wieder an.
- Ist das Ergebnis unzufriedenstellend, wiederholen Sie die Einstellarbeit

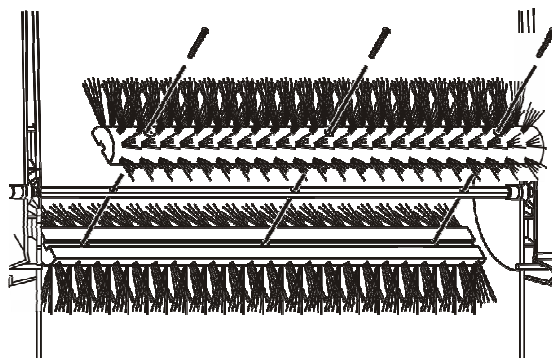
5.6 Anheben der Bürstenwalzen

- Lösen Sie die Flügelmutter-2- am Schwenkrahmen-1-.
- Drücken Sie den Schwenkarm-3- Richtung Staubkasten.
- Die Bürstwalzen werden angehoben.
- Ziehen Sie die Flügelmutter-2- am Schwenkrahmen-1- wieder an.
- Führen Sie einen Kehr-Test durch.
- Ist das Ergebnis unzufriedenstellend, wiederholen Sie die Einstellarbeit.

5.7 Ausbau der Bürstenwalze

Die Bürstenwalze besteht aus zwei Halbschalen mit Bürsten. Die Halbschalen werden durch Schrauben verbunden.

- Stellen Sie die Maschine auf einer ebenen, dafür vorgesehenen (zugewiesenen) Fläche ab.
- Achten Sie darauf, dass die Maschine gegen Wegrollen gesichert ist.
- Entfernen Sie den Staubkasten.
- Legen Sie die Maschine auf den Rücken.
- **Achten Sie auf die Freigängigkeit der Laufräder.**
- Drehen Sie das obere Laufrad, bis die Verschraubung an der Bürstenwalze sichtbar ist.
- Lösen Sie die Verschraubungen.
- Heben Sie die Bürstwalzenhalbschalen von der Achse ab.
- Reinigen Sie gegebenenfalls den Laufwerkkasten und die Achse.



5.8 Einbau der Bürstenwalze

Die Halbschalen besitzen eckige Aussparungen. Diese Aussparungen dienen zur Aufnahme der Bürstenwalzenachse.

- Setzen Sie die erste Halbschale unter die viereckige Achse der Bürstenwalze.
- **Achten Sie darauf, dass die Achse exakt in die Aussparung der Halbschale greift.**
- Setzen Sie die zweite Halbschale auf die viereckige Achse der Bürstenwalze.
- Verschrauben Sie die Bürstenhälften mit je 3 Schrauben, bis kein Spalt zwischen den Halbschalen mehr zu erkennen ist.

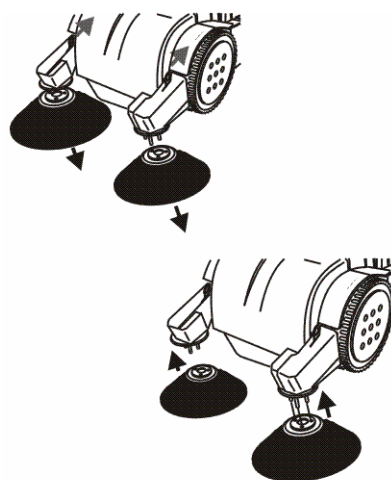
5.9 Seitenbesenaustausch

Stellen Sie die Maschine auf einer ebenen, dafür vorgesehenen (zugeordneten) Fläche ab. Stellen Sie die Maschine (alle Verbraucher) aus.

Achten Sie darauf, dass die Maschine gegen Wegrollen gesichert ist. Heben Sie die Seitenbesen an. Fassen Sie unter die Seitenbesen. Drücken Sie die Schnapphalterungen im Zentrum der Seitenbürstenaufnahme zusammen.

Ziehen Sie die Seitenbesen nach unten ab.

Tauschen Sie die Seitenbesenbürsten aus.



5.9.1 Montage der Seitenbesen

Platzieren Sie die Seitenbesen unter die Seitenbesenaufnahmen. Drehen Sie die Seitenbesen, bis die Bohrungen der Seitenbesenplatte mit den Stiften der Seitenbesenaufnahme übereinstimmen. Drücken Sie die Seitenbesen in die Seitenbesenaufnahmen, bis die Seitenbesen einrasten.

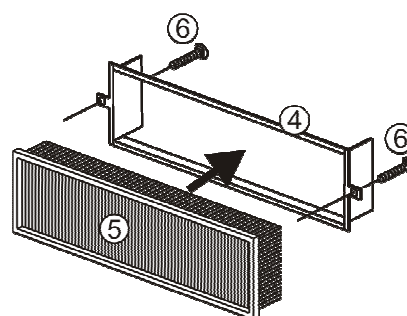
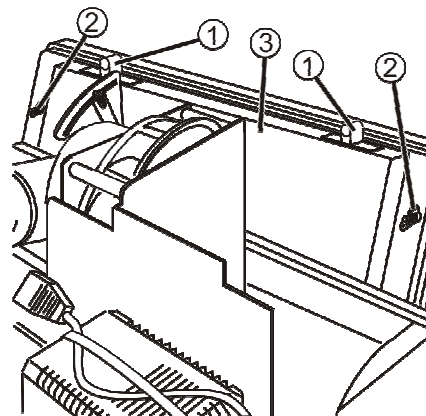
5.10 Ausbau des Filters

VORSICHT



**Der Filter darf nur ausgebaut werden, wenn die Maschine ausge-
stellt ist! (Alle Verbraucher aus)!**

- Stellen Sie die Maschine (alle Verbraucher) aus.
- Achten Sie darauf, dass die Maschine gegen Wegrollen gesichert ist.
- Entfernen Sie den Staubkasten.
- Öffnen Sie die Haube.
- An der Auswurfverkleidung -3- sitzen zwei Flügelmuttern -2-.
- Entfernen Sie diese Flügelmuttern.
- Ziehen Sie den Filtrerrahmen -4- mit dem Filter -5- aus der Auswurf-
verkleidung -2- Richtung Staubkastenaufnahme ab.



5.11 Reinigen des Filters

Um immer ein optimales Reinigungsergebnis zu erzielen, muss der Lamellenfilter grundsätzlich vor jeder Staubkastenentleerung gereinigt werden.

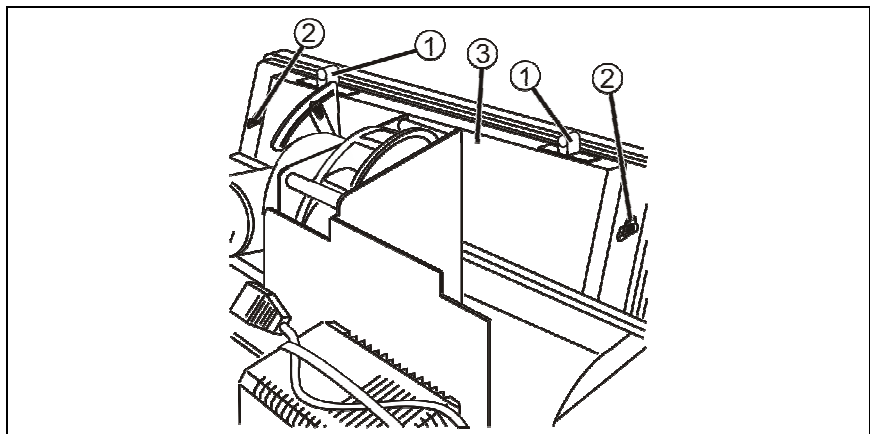
Ebenso sollte der Filter gereinigt werden, wenn besonders staubige Flächen gekehrt werden oder es zu Staubentwicklung während des Kehrvorgangs kommt.

Zur Reinigung des Lamellenfilters verfügt die Maschine über eine mechanisch betätigte Abrütteleinrichtung.

- Stellen Sie die Maschine (alle Verbraucher) aus.
- Achten Sie darauf, dass die Maschine gegen Wegrollen gesichert ist.
- Öffnen Sie die Haube.
- Auf der Oberseite der Auswurfverkleidung -3- sitzen zwei Schieber -1-
- Schieben Sie diese Schieber zügig hin und her.

Durch diese Schieber wird ein Abrüttelmechanismus in Gang gesetzt, welcher den losen Staub aus den Filterlamellen löst. Der gelöste Staub fällt direkt in den Staubkastenbehälter.

Bei Hartnäckiger Verschmutzung ist der Filter mit einer Bürste zu reinigen oder der Filter ist auszubauen und sanft auszuschlagen.



5.12 Einbau des Filters

VORSICHT



**Der Filter darf nur eingebaut werden, wenn die Maschine ausge-
stellt ist! (Alle Verbraucher aus)!**

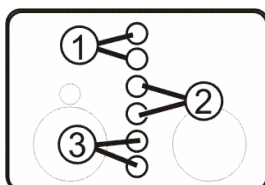
- Setzen Sie den Filter -5- in den Filterrahmen -4-.
- Achten Sie auf den korrekten Sitz des Filters.
- Stecken Sie den Filterrahmen -4- mit dem Filter -5- von der Seite der Staubkastenaufnahme her so in Auswurfverkleidung -3-, dass die Flachrundschrauben -6- des Filterrahmens durch die Bohrungen der Auswurfverkleidung passen.
- Achten Sie auf den korrekten Sitz der Schrauben. Der Vierkant der Schraube muss in die viereckige Aussparung des Filterrahmens passen!
- Drücken Sie den Filter mit dem Filterrahmen fest gegen die Auswurfverkleidung.
- Drehen Sie die zwei Flügelmuttern -2- auf die Gewinde der Flachrundschrauben des Filterrahmens fest.

5.13 Wechseln der Kette

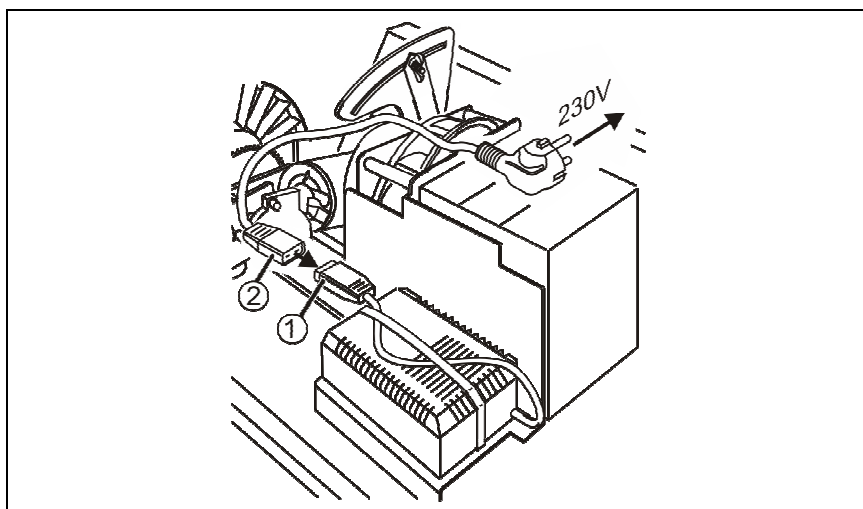
- Ein Entspannen oder Vorspannen der Rollenkette geschieht durch den Schwenken der Umlenkhalterung
- Stellen Sie die Maschine auf eine geeignete ebene Fläche
- Sichern Sie die Maschine gegen Wegrollen
- Öffnen Sie die Haube.
- Lösen Sie die Befestigungsschrauben der Umlenkhalterung, um ein Schwenken um die vordere Schraube zu ermöglichen
- Durch Absenken der Umlenkschwinge wird die Kette entspannt, um einen Wechsel zu erleichtern
- ein Heben von Motor bzw. Umlenkschwinge spannt die Kette vor.
- Bitte ziehen Sie die Befestigungsschrauben vor Wiederinbetriebnahme der Maschine fest
- Die eigentliche Spannarbeit leistet der Kettenspanner!

5.13.1

Bedeutung der LED-Anzeigen auf dem Bedienfeld



- 1 Arbeit/Ladezustand unkritisch
- 2 Arbeit/Ladezustand nur für kurze Zeit
- 3 Arbeit/Ladezustand kritisch



5.13.2 **Laden der Batterie**

Die Kehrmaschine besitzt ein eingebautes Ladegerät.

Stellen Sie die Maschine auf einer geeigneten Fläche in Reichweite eines 230 Volt 50 Hz Netzanschlusses.

Schalten Sie die Maschine (alle Verbraucher) aus.

Sichern Sie die Maschine gegen Wegrollen!

Öffnen Sie die Haube.

Schließen sie den Stecker -1- des Ladegerätes unter Verwendung des im Lieferumfang enthaltenen Ladekabels -2- an den 230V Versorgungsanschluss an.

VORSICHT



Verwenden Sie ausschließlich das Originalladekabel. Die Verwendung ungeeigneter Ladekabel führt zum Erlöschen der Garantie und kann die Maschine schädigen.

Ist der Ladevorgang abgeschlossen, leuchtet die grüne LED auf dem Ladegerät auf.

Die Maschine funktioniert nur mit vom Stromnetz getrenntem Ladegerät.

Laden Sie die Maschine immer vor Gebrauch auf. Das Ladegerät besitzt eine Erhaltungsladung und kann bedenkenlos über lange Zeit angeschlossen bleiben, ohne die Batterie zu schädigen.

Bei niedriger Spannung schaltet die Maschine automatisch ab, um Schädigungen des Akkumulators zu verhindern (Tiefentladungsschutz).

5.14 Wartungstabelle

5.14.1 Wartung täglich

- Maschine auf sichtbare Beschädigungen und Funktionsstörungen prüfen.
- Staubbehälter entleeren.
- Besen - Walzentunnel auf festgeklemmte Teile bzw. festgefahrene Schmutzpartikel prüfen, die den Besentunnel beengen und die freie Bewegung der Walzenbürsten einschränken.
- Zustand des Staubfilters überprüfen, ggf. reinigen.

5.14.2 zusätzlich alle 50 Betriebsstunden

- Kehrwalzen auf Verschleiß und Fremdkörper überprüfen, ggf. Kehrwalzen austauschen.
- Kehrspiegel überprüfen, ggf. einstellen.
- Seitenbeseneinstellung auf Verschleiß überprüfen, ggf. einstellen oder austauschen.

5.14.3 zusätzlich alle 100 Betriebsstunden

- Kette Walzenbetrieb auf unzulässige Dehnung prüfen.
- Sämtliche Lager auf Verschleiß prüfen.
- Sämtliche Dichtungen auf Beschädigungen bzw. korrekten Sitz prüfen.
- Kabelverbindungen auf festen Sitz überprüfen, defekte Kabel austauschen.
- Staubfilter reinigen, ggf. austauschen.
- Staubabsaugung auf Fremdkörper überprüfen, reinigen.

5.15 Störungen - Störanzeigen und Abhilfe

Störung	Mögliche Ursachen	Abhilfe
Kehrergebnis unzufriedenstellend	Seitenbesen oder Bürstenwalze nicht abgesenkt	Absenken
	Seitenbesen oder Bürstenwalze(n) verschlissen	Nachstellen/Austauschen
	Verschluss der Flugbahn durch Unrat Bürstenwalze(n) ohne Funktion	Prüfen der Walzenverkleidung auf verklemmten Unrat Korrekt eingesetzt?
	Bürstenwalze(n) sind durch Unrat, Seile, Bindfäden oder ähnlichem verklemmt	Bürstenwalzen ausbauen und reinigen.
	Seitenbesen sind durch Unrat, Seile, Bindfäden oder ähnlichem verklemmt	Seitenbesen prüfen und Störobjekte entfernen
	Laufräder nicht beweglich	Kehrmaschine aufbocken Räder und freien Lauf prüfen. Prüfen der Laufräder auf verklemmten Unrat
	Filter stark verunreinigt Filter nicht korrekt in Position Undichtigkeiten und dadurch Ansaugen von Falschluff im Bereich der Filterkammer	Filter reinigen auf korrekten Sitz überprüfen auf Falschluffansaugung überprüfen
	Lüfterrad nicht frei beweglich	Lüfterrad prüfen und Störobjekte entfernen.
Keine Funktion der elektrischen Verbraucher:	Fehler in elektrischer Verbindung	Steckverbindungen überprüfen
	Batterie leer oder nicht angeschlossen	Batterie laden, Batterie anklemmen

5.16 Technische Daten

Länge	1091 mm
Breite:	760 mm
Höhe:	416 mm
Gewichte:	30-46 kg
Kehrbreite	
Bürstenwalze	500 mm
Mit 1 Seitenbesen	700 mm
Mit 2 Seitenbesen	900 mm
Staubbehältervolumen	50 ltr
Batteriespannung	12 V
Kapazität (Batterie)	28 Ah bzw. 56 Ah

5.17 Entsorgung

Entsorgen Sie defekte Teile, besonders elektrische Bauteile, Batterien und Kunststoffteile gemäß den örtlich geltenden Abfallentsorgungsvorschriften.

Verbrauchte Batterien sind gemäß Richtlinie 2006/66/EG zu entsorgen.

5.18 Zubehör und Ersatzteile

Zubehör und Ersatzteile müssen den Anforderungen des Herstellers entsprechen. Dies ist bei Originalersatzteilen gewährleistet.

5.19 Service

Stolzenberg GmbH & Co. KG
Hamburger Straße 15-17
D-49124 Georgsmarienhütte
Telefon: 0049 / (0)5401 83 53-0
Fax: 0049 / (0)5401 83 53-11
www.Stolzenberg.de

5.20 Transport

Transportieren Sie die Maschine nur im ausgeschalteten Zustand und ausreichend befestigt!

6 EG-Konformitätserklärung (Originalfassung)

gemäß EG Maschinenrichtlinie 2006/42/EG, Anhang II, Nr. 1A

Herr Kai Stolzenberg - Geschäftsleitung der Stolzenberg GmbH & Co. KG, Hamburger Straße 15-17, 49124 Georgsmarienhütte - ist bevollmächtigt, die technischen Unterlagen zusammenzustellen.

Hiermit erklären wir, dass die nachstehend bezeichnete Maschine in ihrer Konzeption und Bauart sowie in der von uns in Verkehr gebrachten Ausführung den grundlegenden Sicherheits- und Gesundheitsanforderungen der EG-Maschinenrichtlinie 2006/42/EG entspricht. Bei einer mit uns nicht abgestimmten Änderung der Maschine verliert diese Erklärung ihre Gültigkeit.

Hersteller:	Stolzenberg GmbH & Co. KG Hamburger Straße 15-17, D-49124 Georgsmarienhütte
Bezeichnung der Maschine:	Matrix V B VB
Maschinen-Typ:	Kehrsaugmaschine mit Tandem-Walzen System
zutreffende EG-Richtlinien:	EG-Maschinenrichtlinie 2006/42/EG Geräusch-Richtlinie 2000/14/EG EMV-Richtlinie 2004/108/EG

Zur Anwendung kamen insbesondere die folgenden Normen:

EN 292
EN 294

DIN EN 61000-6-2
DIN EN 60335-1
DIN EN 60335-2-69
DIN EN 60335-2-72

Georgsmarienhütte, 25.02.2010



.....
Kai Stolzenberg
(Dipl. Wirtsch. Ing., Geschäftsleitung)