

Technical perfection and top design

kränzle[®]
Der Schmutzkiller.

w w w . k r a e n z l e . c o m

Betriebsanleitung Operating manual Instructions de service

RoundCleaner UFO (Rotolaveuse UFO)



DIN EN
ISO 9001



Vor Inbetriebnahme

Sicherheitshinweise lesen und beachten !

Read and conform safety instructions before use !

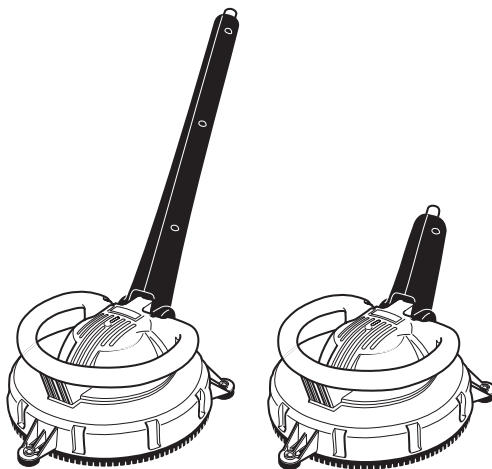
Lire et observer les spécifications de sécurité avant la mise en service!



2 Technische Daten

Technical data

Caractéristiques techniques



RoundCleaner
UFO

RoundCleaner
UFO-S

Arbeitsdruck, max. Operating pressure, max. Pression utile, max	180 bar	180 bar
Durchfluß, max. Flow rate, max. Débit, max.	12 l/min	12 l/min
Düsengröße Nozzle size Taille de la buse	2x 15028	2x 15028
entspricht / corresponds / correspond à	045	045
Temperatur max. Temperature max. Température max.	60 °C	60 °C
Gewicht / Weight / Poids	2200 g	1900 g
Bestellnummer/Order no./N° de réf.	41.850	41.855

Zulässige Abweichung der Zahlenwerte $\pm 5\%$ nach VDMA Einheitsblatt 24411

Permissible tolerance for figures $\pm 5\%$ in acc. with VDMA uniform sheet 24411

Tolérances sur les valeurs mentionnées $\pm 5\%$ selon la VDMA. Feuille de standardisation 24411

Inhaltsverzeichnis

Contents

Index

D

Technische Daten	2
Inhaltsverzeichnis	3
Anwendungen	4
Außerbetriebnahme und Pflege / Garantieerklärung	6
Sicherheitshinweise - Unfallverhütung	7
Kleine Reparaturen - mühelos selbst gemacht	8
Ersatzteillisten	22

GB

Technical data	2
Contents	3
Application	10
Decommissioning and care / Warranty	12
Safety information - Accident prevention	13
Small repairs - do it yourself!	14
Spare parts lists	22

F

Caractéristiques techniques	2
Index	3
Applications	16
Mise hors service et maintenance / déclaration de garantie	18
Consignes de sécurité - Prévention des accidents	19
Procédez vous - même aux petites réparations en toute aisance	20
Listes des pièces de rechange	22

D 4 Anwendung**■ Bodenreinigung**

Der RoundCleaner UFO eignet sich zur Reinigung ebene Flächen, wie Hofeinfahrten, Terrassen, etc.

Montieren Sie den RoundCleaner anstelle der Reinigungslanze an der Hochdruckpistole ihres Hochdruckreinigers. Setzen Sie den RoundCleaner auf eine unempfindliche Fläche, z.B. Asphalt. Stellen Sie den Druck am Hochdruckreiniger so ein, dass das Gerät weder bei der Vorwärts- noch bei der Rückwärtsbewegung abhebt. Beim Reinigen von empfindlichen Oberflächen den RoundCleaner zuerst an einer unsichtbaren Stelle ausprobieren und den Druck so einstellen, dass die zu reinigende Oberfläche nicht beschädigt wird.

max. Druck nicht überschreiten (siehe tech. Daten Seite 2)



Winkel max. 45°

Anwendung

■ Fassadenreinigung

Der RoundCleaner UFO eignet sich auch zur Reinigung ebene, senkrechter Flächen, wie Fassaden, Schiffswände, etc.

Montieren Sie den RoundCleaner anstelle der Reinigungslanze an der Hochdruckpistole ihres Hochdruckreinigers. Halten Sie den RoundCleaner am Griff und an der Pistole gut fest.

Beim Reinigen von empfindlichen Oberflächen den RoundCleaner zuerst an einer unsichtbaren Stelle ausprobieren und den Druck so einstellen, dass die zu reinigende Oberfläche nicht beschädigt wird.

max. Druck nicht überschreiten (siehe tech. Daten Seite 2)



RoundCleaner UFO-S
kurze Ausführung,
speziell für die Reinigung
senkrechter Flächen
Artikelnr.: 41.855

Außerbetriebnahme und Pflege

■ Außerbetriebnahme

1. Hochdruckreiniger abschalten
2. Wasserzufuhr sperren
3. Pistole kurz öffnen, bis der Druck abgebaut ist.
4. Pistole verriegeln
5. Kränzle RoundCleaner abschrauben
6. Überprüfen, ob sich etwas um den Rotor gewickelt hat
7. Mit einer Büroklammer prüfen, ob die Düsen verstopft sind. (siehe Seite 8)

■ Reinigung und Pflege

Den Kränzle RoundCleaner so abstellen, dass die Spritzschutzlappen durch Unebenheiten nicht verformt werden können.



Der Kränzle RoundCleaner UFO kann mit bis zu 60 °C heißem Wasser betrieben werden, hierbei besteht Verbrühungsgefahr. Metallteile nur mit Schutzhandschuhen berühren.

Entsprechende Schutzkleidung tragen!

■ Garantie

Die Garantie gilt ausschließlich für Material- und Herstellungsfehler, Verschleiß fällt nicht unter Garantie.

Die Maschine muss gemäß dieser Betriebsanleitung betrieben werden.
Die Betriebsanleitung ist Teil der Garantiebestimmungen.

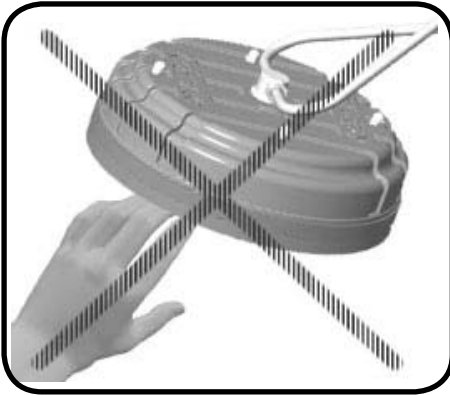
Für Geräte, die an private Verbraucher verkauft wurden beträgt die Garantiezeit **24 Monate**, bei Kauf für gewerblichen Einsatz beträgt die Garantiezeit **12 Monate**.

In Garantiefällen wenden Sie sich bitte mit Zubehör und Kaufbeleg an Ihren Händler oder die nächste autorisierte Kundendienststelle, diese finden Sie auch im Internet unter **www.kraenzle.com**.

Bei Veränderungen an den Sicherheitseinrichtungen sowie bei Überschreitung der Temperaturgrenze erlischt jegliche Garantie - ebenso bei Wassermangel, Schmutzwasser, sowie bei Veränderungen am Verkipfungswinkel der Düsen.

Düsen, Dichtungsmanschetten, Eingangsschlauch, Bürstengleiter, Spritzschutz und Gehäuse sind Verschleißteile und fallen nicht unter die Garantie.

Sicherheitshinweise



Nicht unter das angeschlossene und betriebsbereite Gerät greifen!

Nicht in den laufenden Rotor greifen!



Das Gerät nie auf Menschen oder Tiere richten!



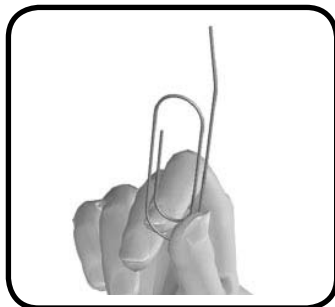
Das Gerät niemals in Kinderhände geben!

Kleine Reparaturen mühelos selbstgemacht

■ Manometer zeigt vollen Druck, aus der Düse kommt kein Wasser:
Höchstwahrscheinlich ist die Düse verstopft.



1. Schrauben Sie die Düsen aus dem Winkel am Reinigungsrotor.



2. Biegen Sie eine Büroklammer auf.



3. Reinigen Sie die Düse mit dem Drahtende der Büroklammer.



4. Spülen Sie den Hochdruckschlauch und den Reinigungsrotor durch.
Schrauben Sie die Düsen wieder ein.
Verwenden Sie hierzu ein Teflonband zum abdichten.



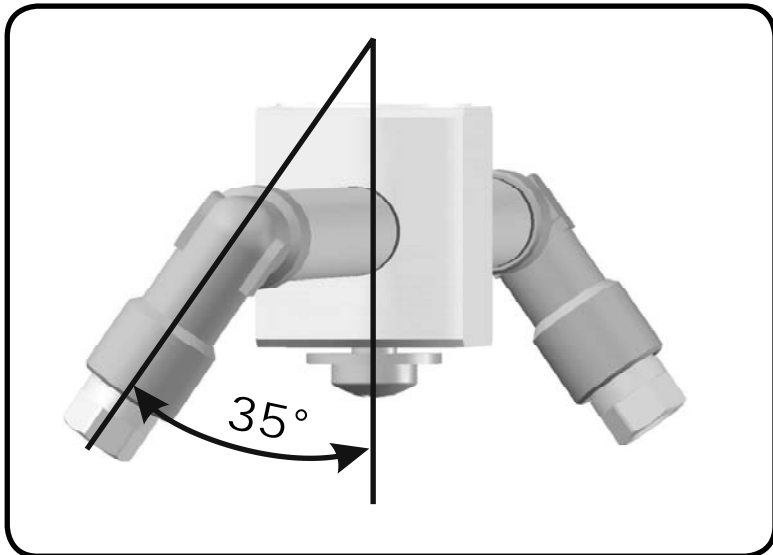
5. ... und sofort können Sie wie gewohnt weiterarbeiten!

Kleine Reparaturen mühelos selbstgemacht

- Der Rotor des RoundCleaners dreht sich nicht mehr, oder zu schnell:

Möglicherweise hat sich der Winkel der Düsen durch eine Kollision mit einem Gegenstand verstellt.

Die Düsen müssen unter einem Winkel von 35° zur Senkrechten montiert sein.



■ Floor cleaning

The RoundCleaner UFO is particularly suitable for cleaning plane surfaces like carriage gateways, terraces etc.

Mount the RoundCleaner instead of the spray lance to the high-pressure gun of your HP-cleaner. Place the RoundCleaner to a non-sensitive surface, e.g. asphalt. Set the pressure on your HP-cleaner in such a way that the appliance does not lift off when moved forwards or backwards.

When cleaning sensitive surfaces try out the RoundCleaner on a barely visible spot first and adjust the pressure so that the surface is not damaged.

Do not exceed max. pressure (see technical data on page 2)



max. angle 45°

Application

■ Wall cleaning

The RoundCleaner UFO is equally effective when cleaning smooth, vertical surfaces like facades, boat hulls etc.

Mount the RoundCleaner instead of the spray lance to the high-pressure gun of your HP-cleaner. When using the RoundCleaner take a firm hold of handle and gun.

When cleaning sensitive surfaces try out the RoundCleaner on a barely visible spot first and adjust the pressure so that the surface is not damaged.

Do not exceed max. pressure (see technical data on page 2)



RoundCleaner UFO-S
short version,
especially suitable for cleaning
vertical surfaces
Article no.: 41.855

Decommissioning and care

■ Decommissioning

1. Switch off HP-cleaner
2. Cut off the water supply
3. Open the spray gun briefly until the pressure is released
4. Apply the safety catch on the spray gun
5. Remove Kränzle RoundCleaner
6. Check if the rotor is tangled with threads etc.
7. Use a paper clip to check if the nozzles are clogged (see page 8)

■ Cleaning and care

Put the RoundCleaner onto the floor in such a way that the splash protection flaps cannot be deformed due to rough ground.



The Kränzle RoundCleaner UFO can be operated with hot water of max. 60 °C. Attention! Danger of scalding! Only touch metal parts wearing gauntlets.

Make sure to wear protective clothing!

■ Warranty

This warranty covers material and/or workmanship related defects only and does not extend to ordinary wear.

Machine must be operated according to enclosed operating instructions which are part of present warranty conditions.

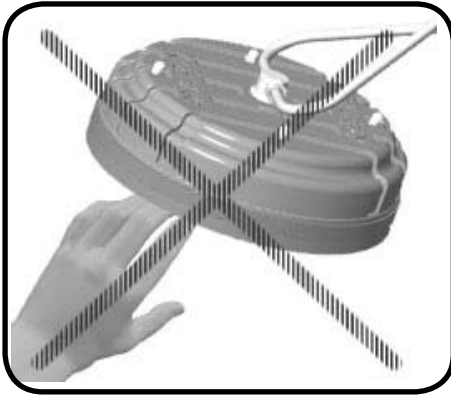
Machines sold directly to private customers are warranted for a period of 24 months, whereas the warranty period for industrial purchases is limited to 12 months.

In case of any warranty claims, please have accessories and your purchase document ready and contact your nearest dealer or authorized service point which can also be looked up in the internet at **www.kraenzle.com** .

Warranty is void in case of attempts to modify any of the safety devices or in the event of exceeding temperature limits - this also applies to low water and/or polluted water as well as changes/modifications to the tilting angle of the nozzles.

Nozzles, sealing sleeves, inlet hose, sliding brush, splash protection and housing are considered wear parts and do not fall under this warranty.

Safety information



Never touch the bottom of this appliance if it is connected and ready for operation!

Never touch the rotating rotor!



Never direct the appliance at people or animals!



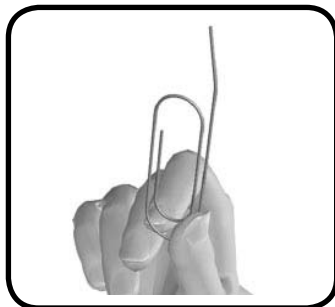
Never allow children to use the RoundCleaner!

Small repairs - do it yourself!

■ No water comes from the nozzle but the pressure gauge shows full pressure: Most probably the nozzle is clogged.



1. Unscrew the nozzles from the bracket on the cleaning rotor.



2. Straighten a paper clip.



3. Clean the nozzle with the straightened paper clip.



4. Rinse high-pressure hose and cleaning rotor. Screw in nozzles again. Use teflon tape for sealing.



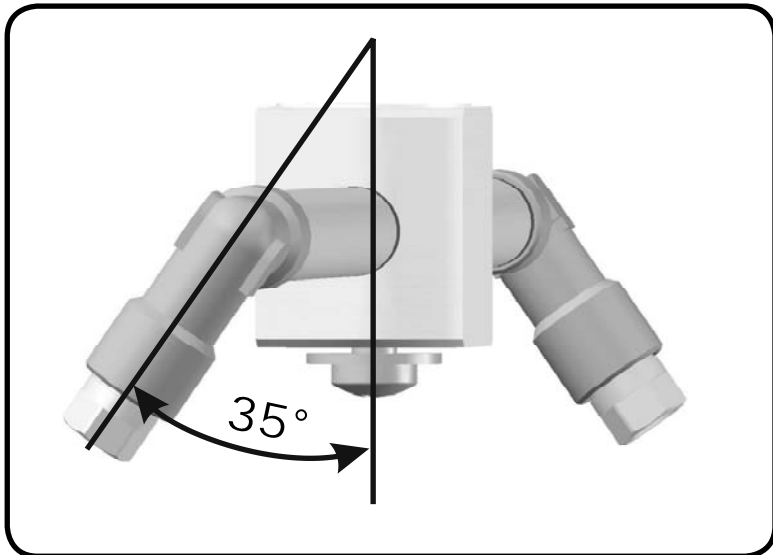
5. ... and you can proceed with the high-pressure cleaning as before !

Small repairs - do it yourself!

- The rotor of the RoundCleaner stopped rotating, or is rotating too fast:

Possibly the nozzle angle is misaligned due to a collision with an object.

The nozzles have to be fitted with an angle of 35° as to the vertical line.



■ Lavage de sols

La rotolaveuse UFO est appropriée pour le nettoyage de surfaces planes, telles que les terrasses, les entrées de cours, etc.

Raccordez la rotolaveuse au pistolet HP de votre nettoyeur haute pression à la place de la lance de nettoyage. Posez la rotolaveuse sur une surface non sensible, par exemple sur une surface goudronnée. Réglez la pression du nettoyeur HP de manière à ce que la rotolaveuse ne se soulève pas du sol lors de son déplacement vers l'avant ou l'arrière.

Pour le nettoyage de surfaces sensibles, il est recommandé de procéder à un essai à un endroit caché et de sélectionner une pression évitant tout endommagement de la surface à nettoyer.

Ne pas dépasser la pression max. (voir caractéristiques techn. à la page 2)



Angle max. 45°

Application

■ Lavage de façades

La rotolaveuse UFO est aussi appropriée pour le nettoyage de surfaces planes verticales, telles que les façades, les coques de bateaux, etc.

Raccordez la rotolaveuse au pistolet HP de votre nettoyeur haute pression à la place de la lance de nettoyage. Maintenez fermement la rotolaveuse à la poignée et au pistolet.

Pour le nettoyage de surfaces sensibles, il est recommandé de procéder à un essai à un endroit caché et de sélectionner une pression évitant tout endommagement de la surface à nettoyer.

Ne pas dépasser la pression max. (voir caractéristiques techn. à la page 2)



Rotolaveuse UFO-S
Version courte, conçue
spécialement pour le nettoyage
de surfaces verticales
N° de réf.: 41.855

■ Mise hors service

- 1) Arrêter le nettoyeur haute pression
- 2) Couper l'alimentation en eau
- 3) Ouvrir le pistolet pour laisser s'échapper la pression.
- 4) Verrouiller le pistolet
- 5) Débrancher la rotolaveuse Kränzle
- 6) Vérifier que rien ne s'est enlacé autour du rotor
- 7) S'assurer, avec un trombone, que les buses ne sont pas obturées (voir page 8)

■ Nettoyage et maintenance

Déposer la rotolaveuse sur une surface plane parfaitement libre de tout obstacle de manière à ce que la brosse périphérique ne se déforme pas.



La rotolaveuse UFO Kränzle peut être utilisée avec eau chaude jusqu'à 60 °C. Dans ce cas, l'utilisateur s'expose à un danger de brûlure. Ne pas toucher les pièces métalliques sans gants de protection.

Porter des vêtements de protection adéquats!

■ Garantie

La garantie couvre uniquement les défauts de matériaux et de fabrication. Les vices ou dommages dus à l'usure sont exclus de cette garantie.

L'appareil devra être utilisé conformément aux instructions formulées dans le manuel d'utilisation, lequel fait partie intégrante des conditions de garantie.

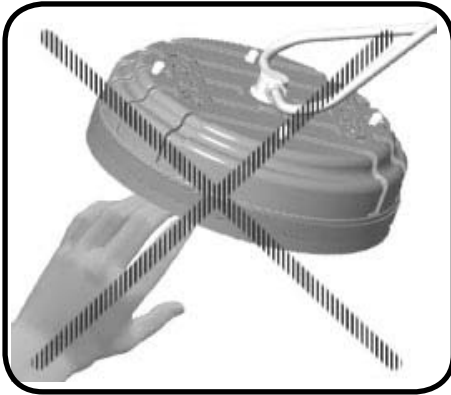
La période de garantie est de **24 mois** pour les appareils utilisés dans le secteur privé et de **12 mois** pour les appareils utilisés dans le cadre professionnel.

En cas de recours en garantie, veuillez remettre l'appareil, accompagné des accessoires et du justificatif d'achat, à votre revendeur ou au point de service après-vente autorisé de votre proximité que vous trouverez également sur notre site internet **www.kraenzle.com**.

Cette garantie expirera aussitôt en cas de modifications des dispositifs de sécurité, en cas de dépassement des limites de températures, de mise en service avec manque d'eau d'alimentation ou avec eau sale ainsi qu'en cas de modification de l'angle d'inclinaison des buses.

Les buses, les manchettes d'étanchéité, le flexible d'entrée, les brosses de glissement, la brosse périphérique de protection et le carter sont des pièces d'usure que ne font l'objet de cette garantie.

Consignes de sécurité



Ne jamais mettre la main sous l'appareil raccordé au nettoyeur et prêt au service!

Ne jamais toucher le rotor en mouvement!



Ne jamais diriger le jet sur une personne ou un animal!

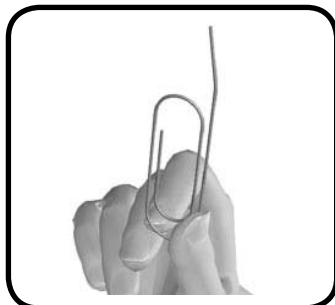


Ne jamais permettre à un enfant d'utiliser l'appareil!

■ L'eau ne sort pas alors que le manomètre indique pleine pression: La buse est très probablement obturée.



1) Dévissez les buses de leur logement dans le rotor.



2. Préparez un trombone.



3. Nettoyez chaque buse avec l'extrémité du trombone.



4. Rincez le flexible HP et le rotor. Revissez les buses après avoir enveloppé leur filet de bande téflon pour assurer leur étanchéité.



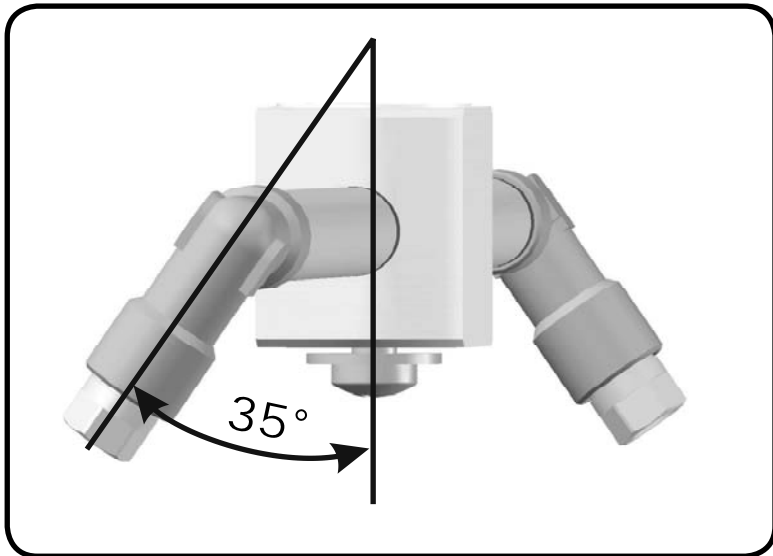
5. ... et vous pouvez aussitôt continuer vos opérations de nettoyage comme d'habitude!

Procédez vous-même aux petites réparations en toute aisance

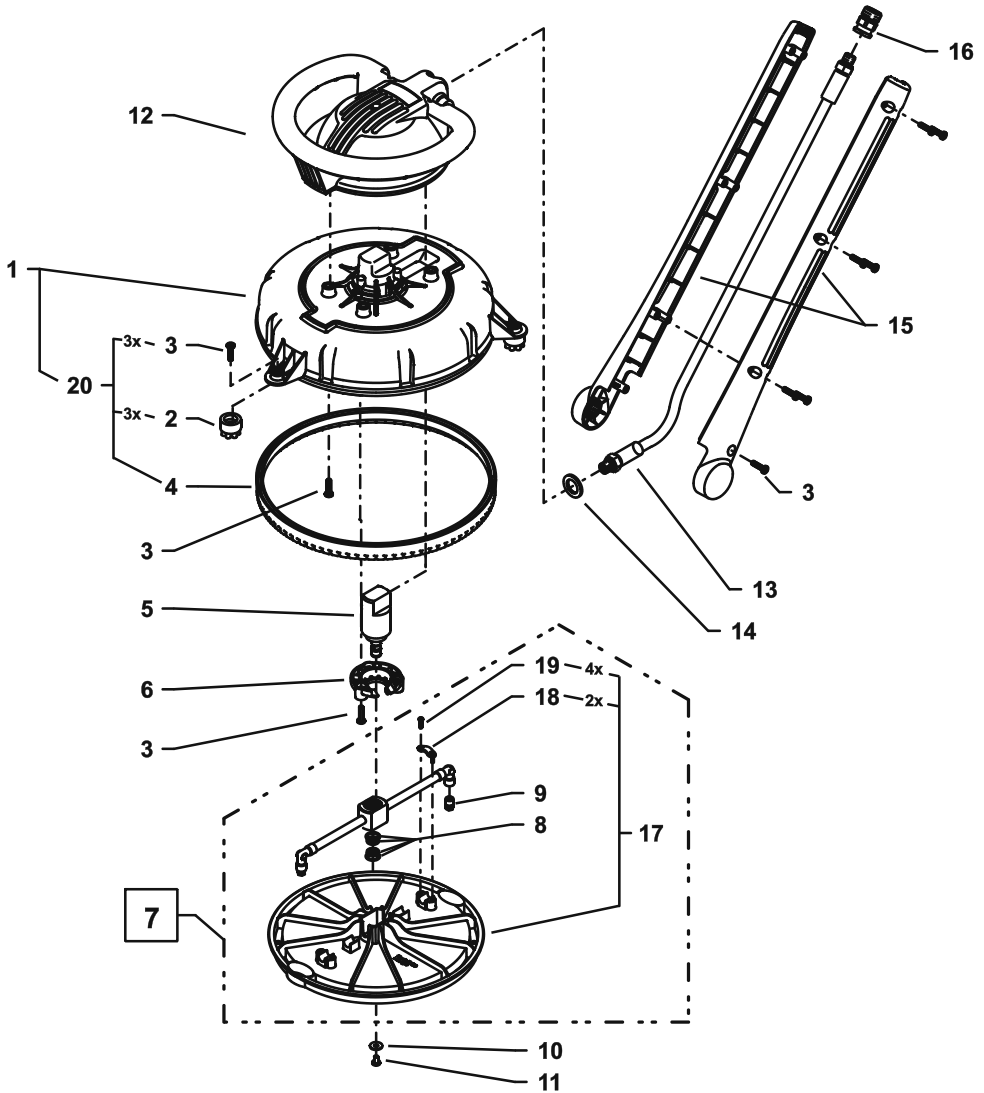
21 F

- **Le rotor de la rotolaveuse ne tourne plus ou tourne trop vite:
L'angle d'inclinaison des buses s'est peut-être dérégulé suite à une collision avec un objet.**

Les buses doivent être montées selon un angle de 35° par rapport à la verticale.



**Ersatzteilliste / Spare parts list /
Liste des pièces de rechange
Kränzle RoundCleaner UFO**



RoundCleaner UFO

Pos.	Bezeichnung/Designation/ Désignation	Stck./Qty./Qté	Bestell-Nr./Ord.no./N° de réf.
1	Gehäuse RoundCleaner UFO	1	13.800
2	Bürstengleiter	3	13.816
3	Schraube 5,0 x 20	17	43.018
4	Spritzschutz	1	13.809
5	Eingangsteil	1	13.817
6	Haltedeckel	1	13.802
7	Rotor für UFO 045	1	13.818
8	Gleitringdichtung radial 12mm (2 Satz)	1	13.808 1
9	Messerdüse 028 R1/8" AG; SW8	1	MA15028
10	Scheibe 5,3	1	50.152
11	Schraube M5x8	1	13.821
12	Abdeckung mit Griff	1	13.801
13	Eingangschlauch DN6, 615 mm	1	13.819
14	Dichtring Alu	1	13.275 1
15	Gelenkschalen re + li	1	13.803 1
16	Anschlussnippel	1	13.814
17	Schutzscheibe	1	13.822
18	Klemmschelle	2	43.431
19	Schraube 3,5 x 14	4	44.525
20	Reparatursatz Bürsten/Repair kit brushes/ Kit de rechange des brosses		13.820
	bestehend aus je/comprising/comprenant 3x Pos. 2; 3x Pos. 3; 1x Pos. 4		

Kränzle – international:

La perfection technique au mieux de sa forme

kränzle[®] . c o m



W W W . k r a e n z l e . c o m

I. Kränzle GmbH

Elpke 97

D - 33605 Bielefeld

Nachdruck nur mit Genehmigung der Firma Kränzle.
Reprint only allowed with the authorization of Kränzle.
Reproduction uniquement sur autorisation de la société Kränzle.

Stand/A date of/ Date d'édition 17.12.2007

Technische Änderungen vorbehalten. Best.-Nr. 30.766 0
Subject to technical modifications. Order no. 30.766 0
Tous réserves de modifications techniques. N° de réf. 30.766 0