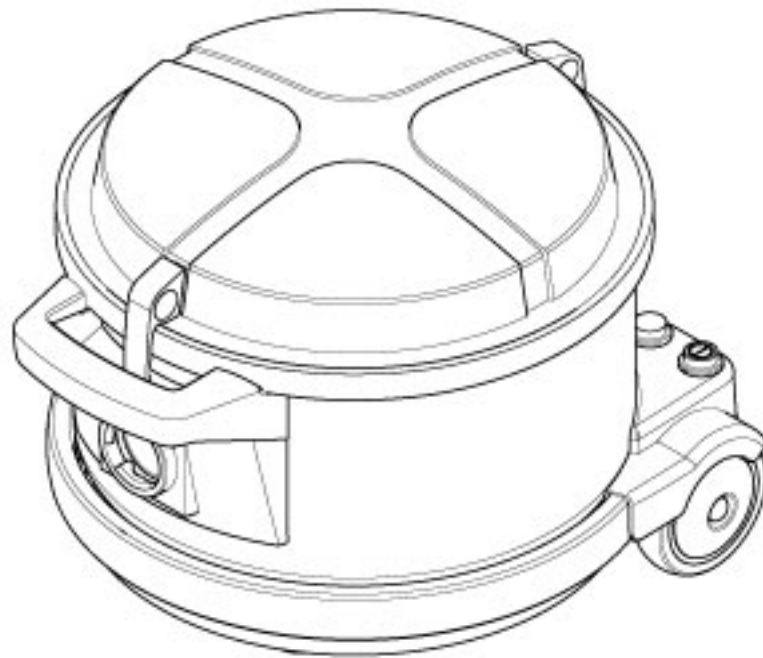


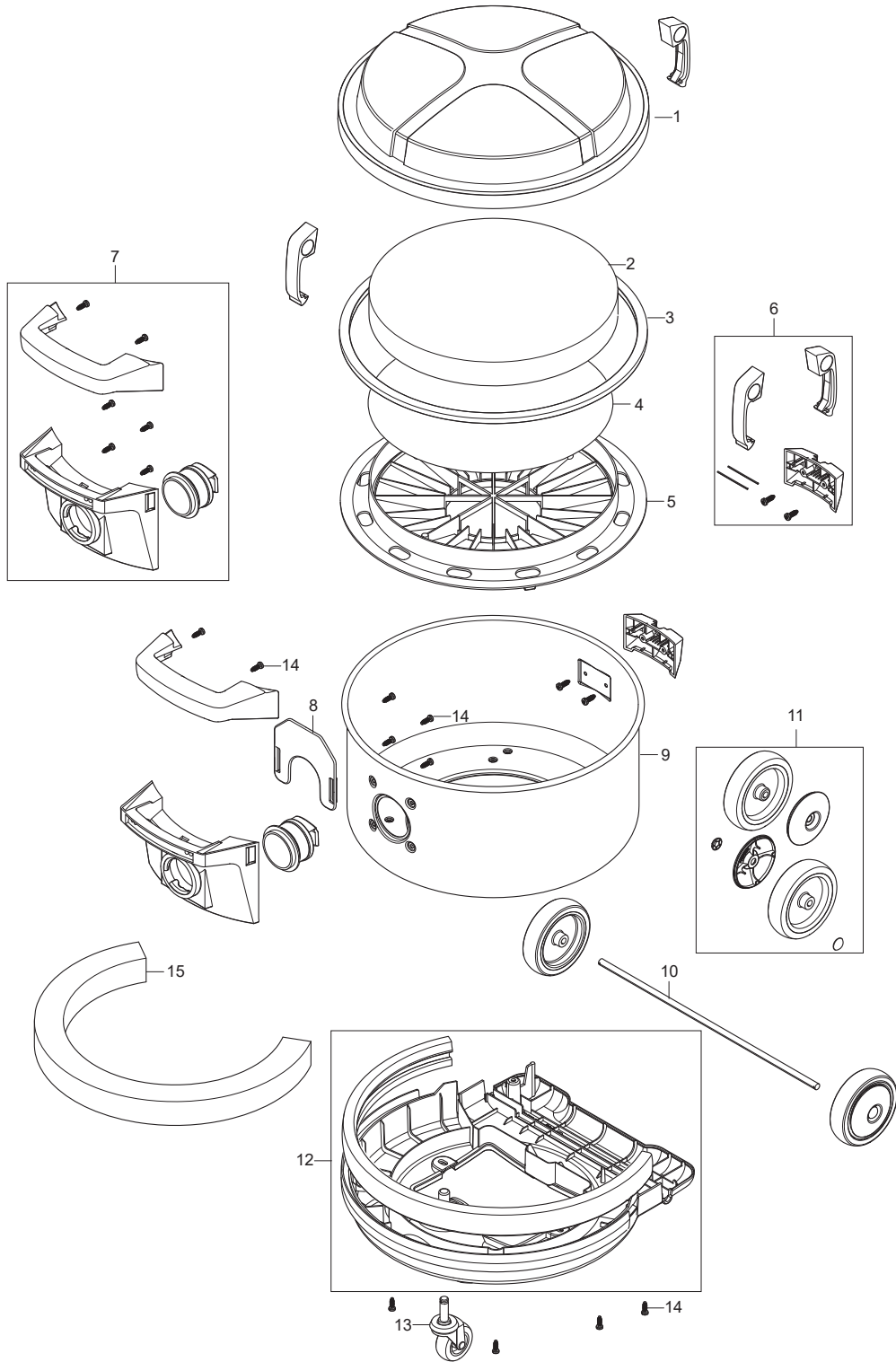
PARTS LIST



2018.01.11

TABLE OF CONTENTS

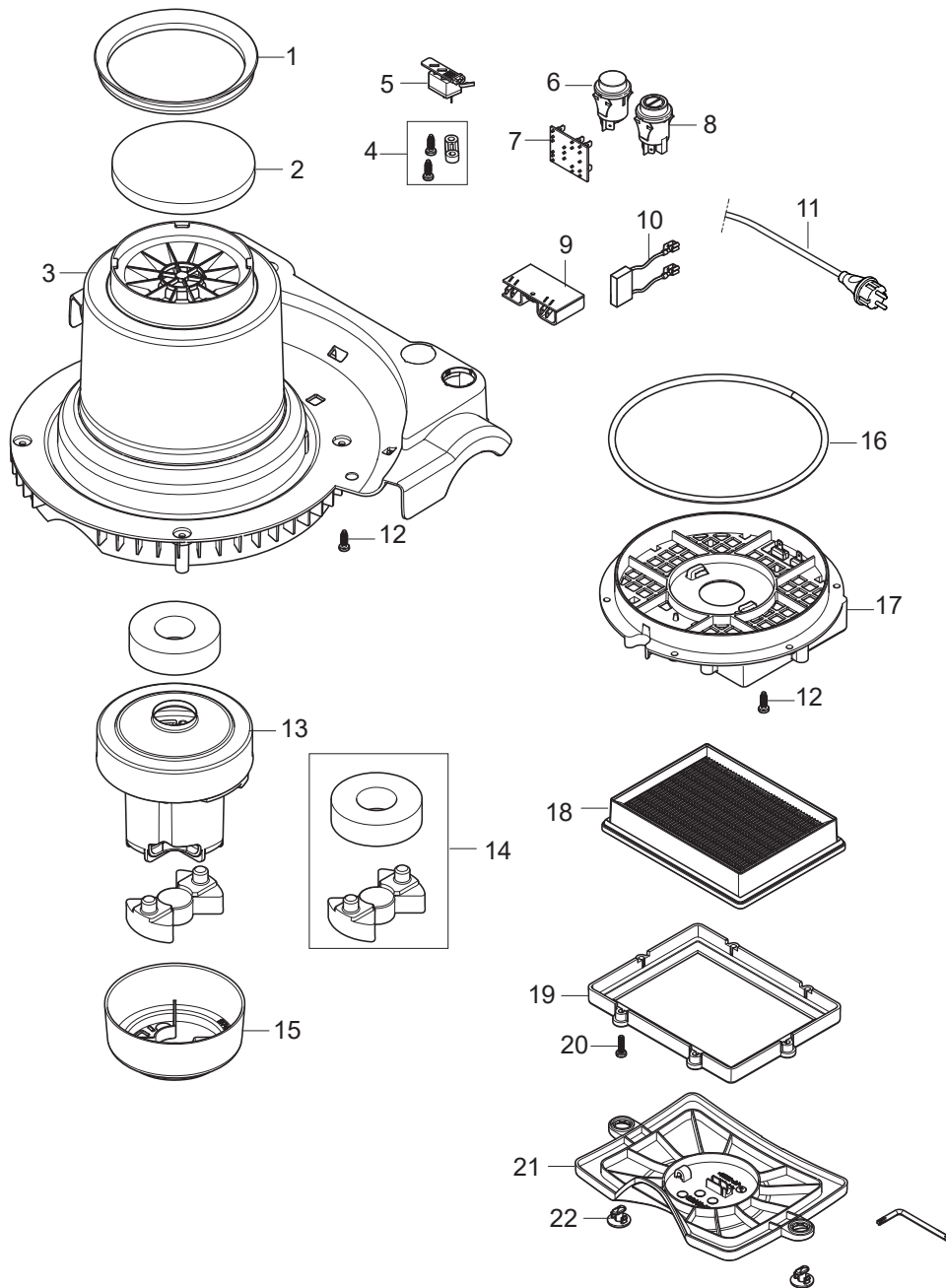
Top and container	1
Motor, filter and electrics	3
Hose and tubes	5
Nozzles Ø 32 mm	7



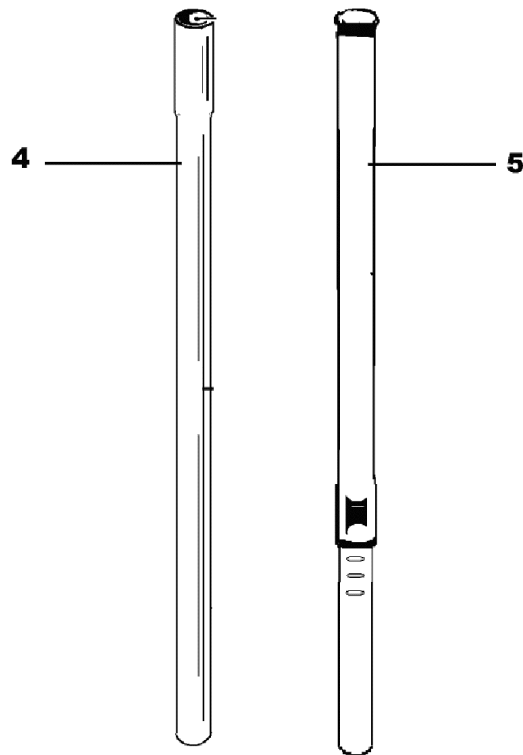
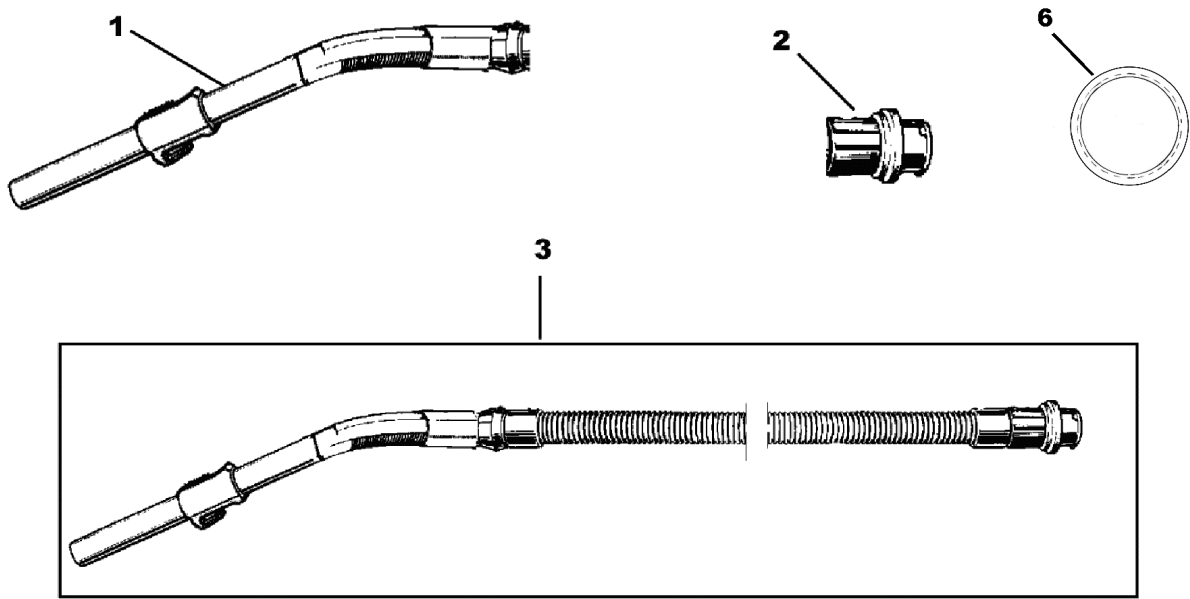
Pos.	Artikel-Nr.	Menge	Variante	Notes
1	140 7801 500	1	Deckel mit Filter fürGD 930	
2	140 1515 500	1	Filter Schaumstoff	
3	140 0061 030	1	Dichtung GD 930	
4	140 5661 000	1	Hygienefilter UZ 930/S	[1]
5	140 2911 000	1	Filterhalter zu GD 930	
6	140 7832 500	1	Kesselklammerset GD 930	
7	140 7800 500	1	Griffgummi GD 930/S2	
8	140 7014 500	1	StaubbeutelverschlussGD/UZ 930/S2 3 Stk	
9	140 7020 510	1	Behälter, Chrom	
10	140 5059 000	1	Achse (Shaft)	
11	140 5055 500	1	Lafradsatz GD 930	
12	107418905	1	BOTTOM PLATE KIT VP930 BLACK	
12	107418906	1	BOTTOM PALTE KIT VP930 SILVER GREY	
13	140 7025 500	1	Lenkrolle GD 930	
14	140 9214 070	1	Schraube 50x14	
15	140 7022 500	1	MUFFLER STRIP	

Part Notes:

[1] - STOCK COVERS GUARANTEE



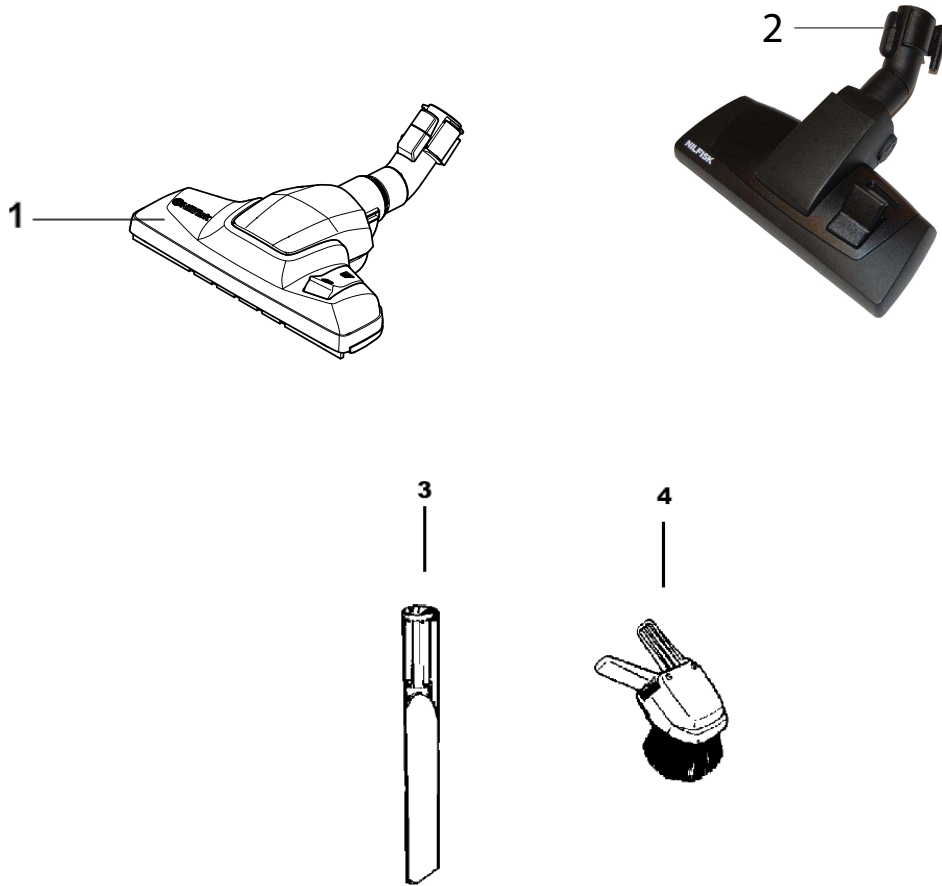
Pos.	Artikel-Nr.	Menge	Variante	Notes
1	107418901	1	GASKET FILTER SEAL	
2	140 1535 500	1	MOTOR PROTECTION	
3	107418902	1	STAND VP930 2S BLACK	
3	107418903	1	STAND VP930 1S SILVER GREY	
3	107418904	1	STAND VP930 1S BLACK	
4	107418915	1	ANTI-STRAIN CLIP KIT	
5	140 7665 500	1	Steckdose 15A 250V	
6	140 7023 500	1	Schalter GD 930 / S2	
7	140 7024 500	1	Schaltkarte GD 930	
8	107408927	1	Schalter ON/OFF 930-SERIES	
9	140 7026 500	1	2 Stufenschalter GDP 2000	
10	140 8166 010	1	Kondensator GD 930	
11	140 6423 500	1	Netzkabel 15 m, schwarz	
11	107407565	1	CORD SET ORANGE 15.5M - KIT	
12	140 9214 070	1	Schraube 50x14	
13	107418907	1	FAN UNIT 220-240V 450W	
13	107418650	1	FAN UNIT 220V-240V EU ONLY	
14	107418908	1	MOTOR SUPPORT	
15	107418909	1	ADAPTER F. TURBINE VP930	
16	107418910	1	GASKET D159x5 EPDM	
17	107418911	1	FILTER HOLDER W.INSERTS VP930	
18	147 1250 600	1	HEPA-Filter H 13	
19	107418809	1	HEPA SUPPORT FRAME	
20	107418912	1	SCREW M4X16 PANHD TX20	
21	107418913	1	LID F. BOTTOM VP930 BLACK	
21	107418914	1	LID F. BOTTOM VP930 SILVER GREY	
22	107413069	2	Q TURN	



Pos.	Artikel-Nr.	Menge	Variante	Notes
1	140 5116 500	1	Rohrbogen Alu/Gummi Ø 32 mm	
2	140 3846 500	1	Muffe 32mm Bajoner ks	
3	140 2782 500	1	Schlauch PVC kpl., Ø 32 mmx1,9 m	
3A	140 2782 000	1	Saugschlauch kpl. Ø 32 x 7,5 m	[1]
4	011 6431 500	1	Verlängerungsrohr Alu Ø 32x500 mm	
5	011 8130 500	1	Teleskoprohr Alu Ø 32 mm	
6	010 9299 540	1	Dirchtung GD 930	

Part Notes:

[1] - Ground



Pos.	Artikel-Nr.	Menge	Variante	Notes
1	107418965	1	NA38 COMBI NOZZLE WO CLICK KIT	[1]
2	107417790	1	Kombibodendüse RD295P mit Clip	
3	010 3098 500	1	Fugendüse Ø 32 x 250 mm	
4	011 3104 500	1	Kombidüse klein	

Part Notes:

[1] - ECO

