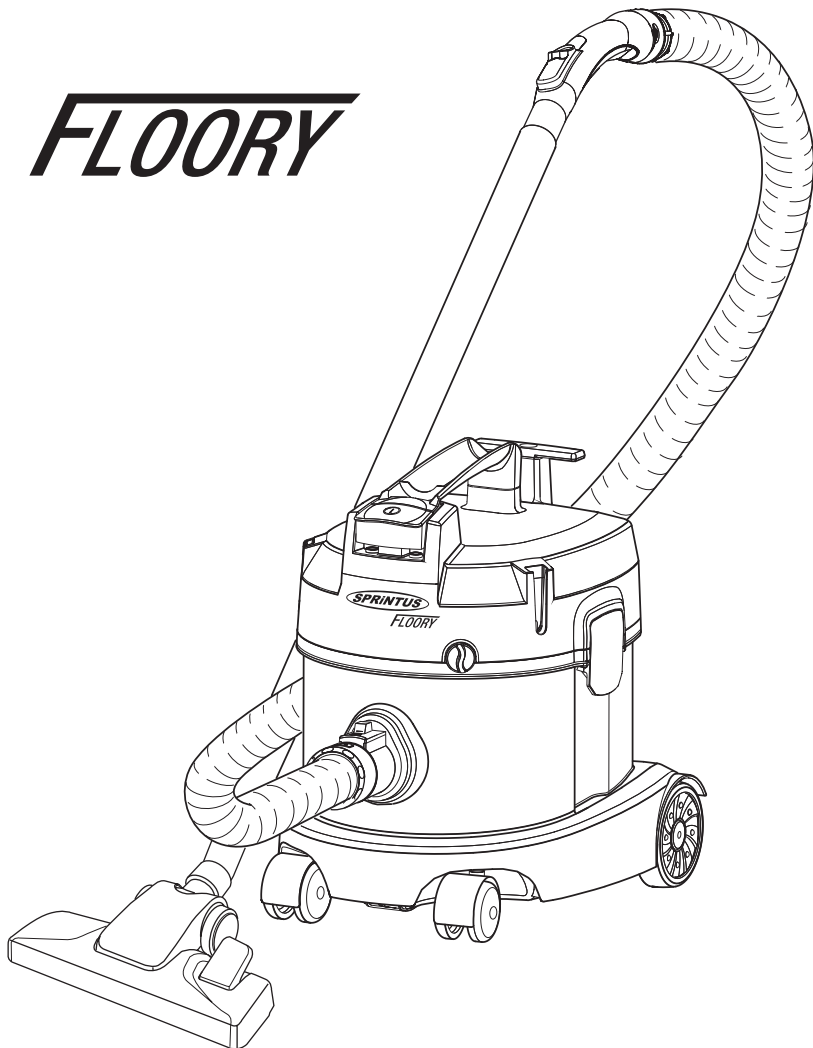




Professionelle Reinigungsgeräte

FLOORY



de Original Bedienungsanleitung
en original instruction manual
fr Mode d'emploi original
it istruzioni per l'uso original

es instrucciones de uso original
cz návod m k obsluze originální
pl oryginalna instrukcja obsługi
sk Návod na použitie originálne

hu eredeti használati utasítás
dk brugsanvisning original
ro instrucțiuni de operare original



manual for 114.0XX

DE..... 2-3

Vor Inbetriebnahme der Maschine unbedingt Bedienungsanleitung lesen!

EN..... 4-5

Read these instructions carefully before operating the machine!

FR..... 6-7

Lire attentivement le mode d'emploi avant la mise en service de la machine!

IT..... 8-9

Leggere accuramente le seguenti istruzioni prima di mettere in funzione la macchina!

ES..... 10-11

Por favor, antes de efectuar el manejo de la maquina ruego lean detenidamente las instrucciones!

CZ..... 12-13

Před prvním použitím je nutné si přečíst návod k obsluze!

PL..... 14-15

Przeczytać podręcznik z instrukcjami przed użyciem sprzętu. Priručku uchovajte pre budúce použitie

SK..... 16-17

Pred použitím prístroja si pozorne prečítajte nasledovné inštrukcie!

HU..... 18-19

Használat előtt figyelmesen olvassa el a használati útmutatót!

DK..... 20-21

Læs brugsanvisningen omhyggeligt før apparatet tages i brug

RO..... 22-23

Atentie! Cititi aceste instructiuni inainte de a folosi acest aparat.

Inhaltsverzeichnis

Vor der Inbetriebnahme	2
Sicherheitshinweise.....	2-3
Symbole in der Betriebsanleitung	2
Garantie.....	3
CE-Erklärung.....	3
Bedienung.....	24-27
Technische Daten	27
Ersatzteile und Zubehör	28-29

Symbole in der Betriebsanleitung



WARNING!
Verletzungsgefahr!



WARNING!
Gefahr durch elektrischen Strom



Keine schäumenden Reinigungsmittel verwenden



Keine brennende oder glimmende (z.B. Kaminasche), explosionsfähige, giftige oder gesundheitsschädliche Gegenstände aufsaugen.

Vor der Inbetriebnahme

Lesen und beachten Sie vor der ersten Benutzung des Gerätes diese Bedienungsanleitung und die Sicherheitshinweise.

Bei Nichtbeachtung der Betriebsanleitung und der Sicherheitshinweise können Schäden am Gerät und Gefahren für den Bediener und andere Personen entstehen. Das Gerät eignet sich zum Aufsaugen von Staub. Es ist robust, leistungsstark und einfach zu handhaben. Die mitgelieferten Zubehörteile machen es zu einem unentbehrlichen Hilfsmittel für die gründliche und schnelle Reinigung.

ACHTUNG: Dieses Gerät ist nur für den Gebrauch in Innenräumen bestimmt. Das Gerät ist für den gewerblichen Einsatz konzipiert.

SICHERHEITSHINWEISE



WARNING!
Verletzungsgefahr!

- ⚠ Dieses Gerät darf nicht von Personen (einschließlich Kindern) mit körperlichen, sensuellen oder geistigen Behinderungen oder ohne Erfahrung oder Kenntnis benutzt werden, es sei denn, sie haben Anleitungen über den Gebrauch des Gerätes erhalten und werden von einer Person beaufsichtigt, die für ihre Sicherheit verantwortlich ist.
- ⚠ Kinder sollten beaufsichtigt werden, so dass sie nicht mit dem Gerät spielen.
- ⚠ Die Verpackungselemente (z.B. Plastiktüte) können mögliche Gefahren für Kinder und andere Personen darstellen, die sich ihren Handlungen nicht bewusst sind. Für Tiere unzugänglich aufbewahren.
- ⚠ Jeder nicht bestimmungsgemäße Gebrauch kann eine Gefahr darstellen und ist daher zu vermeiden.
- ⚠ Das Gerät muss vor dem Gebrauch korrekt montiert werden. Ferner ist zu prüfen, dass die Filterelemente korrekt montiert und leistungsfähig sind.
- ⚠ Prüfen, dass die Steckdose mit dem Stecker des Gerätes konform ist.
- ⚠ Prüfen, dass der auf dem Motorblock angegebene Spannungswert mit dem Energiewert, an den das Gerät angeschlossen werden soll, übereinstimmt.
- ⚠ Bei Betrieb des Gerätes ist es zu vermeiden, die Ansaugöffnung in die Nähe empfindlicher Körperteile wie Augen, Mund, Ohren, etc. zu bringen.
- ⚠ Dieses Gerät ist nicht zum Aufsaugen von gefährlichem Staub geeignet.
- ⚠ Keine brennende oder glimmende (z.B. Kaminasche), explosionsfähige, giftige oder gesundheitsschädliche Gegenstände aufsaugen.
- ⚠ Das Gerät ist nicht geeignet für Umgebungen, die gegen elektrostatische Entladungen geschützt sind.
- ⚠ Nur das mit dem Gerät mitgelieferte Originalzubehör verwenden.
- ⚠ Das laufende Gerät nicht unbeaufsichtigt lassen.
- ⚠ Keine Flüssigkeiten aufsaugen, da diese das Gerät beschädigen könnten.
- ⚠ Keine Materialien aufsaugen, die die Filterelemente beschädigen können (z.B. Glassplitter, Metall, etc.).



WARNUNG!
Gefahr durch elektrischen Strom

- ⚠ Gerät niemals am Stromkabel ziehen oder heben.
- ⚠ Gerät zur Reinigung nicht in Wasser eintauchen oder mit einem Wasserstrahl waschen.
- ⚠ Vor jeder Art von Eingriff oder wenn das Gerät unbeaufsichtigt ist, immer den Stecker aus der Steckdose ziehen.
- ⚠ Versorgungskabel immer auf Schäden wie Risse oder Alterserscheinungen kontrollieren. Kabel vor einer weiteren Benutzung ersetzen.
- ⚠ Wenn das Versorgungskabel beschädigt ist, ist es vom Hersteller, seinem technischen Service oder von einer qualifizierten Person zu ersetzen, so dass jeder Gefahr vorgebeugt wird.
- ⚠ Bei der Benutzung elektrischer Verlängerungskabel ist zu prüfen, dass diese auf trockenen Flächen aufliegen und vor Spritzwasser geschützt sind.



WARNUNG!
Verletzungsgefahr!

- ⚠ Wartungen und Reparaturen müssen immer von Fachpersonal ausgeführt werden; eventuell beschädigte Teile sind nur durch Originalersatzteile zu ersetzen.
- ⚠ Jede Veränderung des Gerätes ist verboten. Die Änderung kann neben dem Verfall der Garantie Brände und Verletzungen, auch tödliche, für den Benutzer zur Folge haben.
- ⚠ Der Hersteller übernimmt keine Haftung für Schäden, die als eine Folge der Nichtbeachtung dieser Bedienungsanleitung oder bei einem Missbrauch des Gerätes Schäden an Gegenständen oder Personen verursachen.



Elektrogeräte nicht mit dem Hausmüll entsorgen. In Übereinstimmung mit der Europäischen Richtlinie 2002/96/EG über Elektro- Elektronik- Altgeräte (WEEE) und ihrer Einführung in das Landesrecht, müssen Elektro-Altgeräte getrennt gesammelt und einer umweltfreundlichen Entsorgung übergeben werden.

Altgeräte enthalten wertvolle recyclingfähige Materialien, die einer Verwertung zugeführt werden sollten. Batterien, Öl und ähnliche Stoffe dürfen nicht in die Umwelt gelangen. Bitte entsorgen Sie Altgeräte deshalb über geeignete Sammelsysteme

Garantie

In jedem Land gelten die von unserer zuständigen Vertriebsgesellschaft herausgegebenen Garantiebedingungen. Etwaige Störungen an Ihrem Gerät beseitigen wir innerhalb der Garantiefrist kostenlos, sofern ein Material- oder Herstellungsfehler die Ursache sein sollte. Im Garantiefall wenden Sie sich bitte mit Kaufbeleg an Ihren Händler oder die nächste autorisierte Kundendienststelle.

DE CE Konformitätserklärung



Die nachfolgend genannte Maschine entspricht aufgrund Ihrer Konzipierung und Bauart den einschlägigen, grundlegenden Sicherheits- und Gesundheitsanforderungen der EG-Richtlinien.

Bei Änderung der Maschine durch den Kunden verliert diese Erklärung ihre Gültigkeit.

Produkt: Trockensauger
Typ: Floory (114.0XX)

(XX = 00-99) XX steht für 00 bis 99 und bezeichnet die unterschiedlichen Varianten des Trockensaugers.

Angewandte harmonisierte Normen

CE-LVD+EMF+CEEMC
EN 60335-2-69: 2012
EN 60335-1: 2012 + A11: 2014
EN 62233: 2008
EN 55014-1: 2006 + A1: 2009 + A2: 2011
EN 55014-2: 2015
EN 61000-3-2: 2014
EN 61000-3-3: 2013

SPRiNTUS GmbH, 73642 Welzheim / Germany
04/2017

Holger Lepold
Geschäftsführer

Contents

Before Startup.....	4
Safety instructions.....	4-5
Symbols in the operating instructions.....	4
Warranty.....	5
CE declaration.....	5
Operation.....	24-27
Technical specifications.....	27
Accessories and Spare Parts.....	28-29

Symbols in the operating instructions



WARNING!
Risk of injury!



WARNING!
Danger of electric shock!



Do not use highly foaming detergents.



Do not suck inflammable substances (ashes from fireplace), explosive, toxics or dangerous to the health.

Please read carefully the instruction manual before use of machine.

WARNING: Operators shall be adequately instructed on the use of these machines.

This machine is suitable for cleaning dust. Sturdy, powerful and easy to use, it is also fitted with accessories making it truly efficient for rapid deep cleaning. This machine is suited for the commercial use, e.g. in hotels, schools, hospitals, factories, shops, offices, and rental companies.

Warning: This machine is for indoor use only. It shall be stored indoors only. The machine is for dry use only.

SAFETY



WARNING!
Risk of injury!

- ⚠ This machine is not intended for use by persons (including children) with reduced physical, sensory or mental capabilities, or lack of experience and knowledge.
- ⚠ Children should be controlled so that they didn't play with the apparatus.
- ⚠ The packaging components could constitute potential dangers (as or example plastic bags): they must be kept away from children's reach and from other people not conscious of their actions.
- ⚠ Any different use from that indicated in this manual could constitute a danger, therefore, it must be avoided.
- ⚠ Every part of the apparatus must be correctly assembled before using it. Verify, furthermore, that the filtering elements have been correctly and efficiently assembled.
- ⚠ Ensure that the socket conforms to the apparatus' plug.
- ⚠ Ensure that the voltage indicated on the motor block corresponds with the power that is intended to connect the apparatus to.
- ⚠ Avoid positioning the suction aperture next to delicate parts of the body such as eyes, mouth, ears, etc., while the apparatus is functioning.
- ⚠ This apparatus is not suited to pick up dangerous dust.
- ⚠ Do not suck inflammable substances (ashes from fire-place), explosive, toxics or dangerous to the health.
- ⚠ The apparatus is not suitable for areas protected against electrostatic discharges.
- ⚠ Use only the brushes supplied with the apparatus or those specified in the instruction manual. Using other brushes could jeopardize safety.
- ⚠ Don't leave the apparatus unattended while is in function.
- ⚠ Do not aspire detergents because they could damage the apparatus.
- ⚠ Do not aspire materials that could damage the filtering elements (such as glass, metal etc.).



WARNING!
Danger of electric shock!

- ⚠ Do not ever pull or lift the apparatus through the electrical cable.
- ⚠ Do not immerge the apparatus into water and neither use water jets to clean it.
- ⚠ Always remove the plug from the current socket before undertaking any type of intervention on the apparatus or if it is left unattended or within children or people's reach not quite conscious of their own actions.
- ⚠ Regularly control the feeding cable looking for damages, cracks or ageing. Substitute the cable before using it further.
- ⚠ If the feeding cable is damaged it must be substituted by the manufacturer or by its after sales service or in any case by a similarly qualified person, thus preventing any possible risk.
- ⚠ When using extension electric wires ensure that they are lying on dry surfaces and protected against possible water jets.



WARNING!
Risk of injury!

- ⚠ Specialized personnel must always carry out maintenance and repairs; any damaged part must be substituted with original spare parts.
- ⚠ It is forbidden to carry out changes to the apparatus. Tampering could cause fires and damages even lethal to the user and the forfeiture of the guarantee.
- ⚠ The manufacturer declines any responsibility for damages caused to people or things due to non-compliance with these instructions or if the apparatus is unreasonably used.



Do not dispose of power tools into household waste! According to the European Directive 2002/96 EC on waste electrical and electronic equipment (WEEE) and its incorporation into national law, power tools that are no longer suitable for use must be separately collected and sent for recovery in an environmental- friendly manner.

Old appliances contain valuable materials that can be recycled. Please arrange for the proper recycling of old appliances. Batteries, oil, and similar substances must not enter the environment. Please dispose of your old appliances using appropriate collection systems.

Warranty

The warranty terms published by the relevant sales company are applicable in each country. We will repair potential failures of your appliance within the warranty period free of charge, provided that such failure is caused by faulty material or defects in manufacturing. In the event of a warranty claim please contact your dealer or the nearest authorized Customer Service centre. Please submit the proof of purchase.

EN CE Declaration of conformity



We declare that the machine described below complies with the relevant basic safety and health requirements of the EU Directives, both in its basic design and construction as well as in the version put into circulation by us.

This declaration shall cease to be valid if the machine is modified without our prior approval.

Product: Dry vacuum cleaner
Type: Floory (114.0XX)

(XX = 00-99) XX can be any figure from 00 to 99 used to denote difference accessory set

Applied harmonized standards

CE-LVD+EMF+CEEMC

EN 60335-2-69: 2012

EN 60335-1: 2012 + A11: 2014

EN 62233: 2008

EN 55014-1: 2006 + A1: 2009 + A2: 2011

EN 55014-2: 2015

EN 61000-3-2: 2014

EN 61000-3-3: 2013

SPRINTUS GmbH, 73642 Welzheim / Germany
04/2017

Holger Lepold
Managing Director

Table des matières

Mise en service.....	6
Sécurité	6-7
Symboles utilisés dans le mode d'emploi.....	6
Garantie.....	7
Déclaration CE	7
Utilisation	24-27
Caractéristiques techniques	27
Accessoires et pièces de rechange.....	28-29

Symboles utilisés dans le mode d'emploi



AVERTISSEMENT !
Risque de blessures !



AVERTISSEMENT !
Risque d'électrocution !



Ne jamais utiliser de détergents extrêmement moussants.



ne pas aspirer de substances inflammables (ex. Cendres de cheminée), explosives, toxiques ou dangereuses pour la santé.

LIRE LE MANUEL DES INSTRUCTIONS AVANT D'UTILISER L'APPAREIL.

En cas de non-respect des instructions de service et des consignes de sécurité, l'appareil risque de subir des dommages matériel et l'utilisateur ainsi que toute tierce personne sont exposés à des dangers potentiels. Cet aspirateur est destiné au nettoyage à sec. Robuste Eet puissant, simple à utiliser, avec les accessoires ont il est pourvu il devient un outil vraiment efficace pour un nettoyage rapide et à fond. Cet appareil peut être utilisé dans des endroits publics, par exemple des hôtels des écoles, des usines, des magasins, des bureaux et des résidences.

SÉCURITÉ



AVERTISSEMENT !
Risque de blessures !

- ⚠ Cet appareil n'est pas conçu pour être utilisé par des personnes (y compris des enfants) ayant des capacités physiques, sensorielles ou mentales réduites ou n'en ayant pas l'expérience et la connaissance, à moins qu'elles aient reçu les instructions relatives à l'utilisation de l'appareil et qu'elles soient contrôlées par une personne responsable de leur sécurité.
- ⚠ Les enfants devraient être contrôlés de façon à ce qu'ils ne jouent pas avec l'appareil.
- ⚠ Les composants, l'emballage peuvent constituer des dangers potentiels (ex. Sac en plastique): les mettre donc hors de la portée des enfants et des autres personnes non conscients de leurs actions.
- ⚠ Toute utilisation différente de celles indiquées dans ce manuel peut constituer un danger, elle doit donc être évitée.
- ⚠ Avant d'être utilisé, l'appareil doit être monté correctement dans chacune de ses parties. Vérifier aussi que les éléments filtrants soient correctement montés et efficaces.
- ⚠ S'assurer que la prise soit conforme à la fiche de l'appareil.
- ⚠ S'assurer que la valeur de la tension indiquée sur le bloc moteur corresponde à celle de l'énergie à laquelle l'appareil doit être branché.
- ⚠ Quand l'appareil est en marche, éviter de positionner l'orifice d'aspiration à proximité de parties délicates du corps, comme les yeux, la bouches, les oreilles, etc.
- ⚠ cet appareil n'est pas adapté pour aspirer des poussières dangereuses.
- ⚠ ne pas aspirer de substances inflammables (ex. Cendres de cheminée), explosives, toxiques ou dangereuses pour la santé.
- ⚠ l'appareil n'est pas adapté à des environnements protégés contre les décharges électrostatiques.
- ⚠ utiliser seulement les brosses fournies avec l'appareil ou celles spécifiées dans le manuel d'instructions. L'utilisation d'autres brosses peut compromettre la sécurité.
- ⚠ ne pas laisser l'appareil en marche sans surveillance.
- ⚠ Ne pas aspirer de détergents car ils pourraient endommager l'appareil.
- ⚠ Ne pas aspirer de matériels qui peuvent endommager les éléments filtrants (ex. morceaux de verre, de métal, etc.)



AVERTISSEMENT !
Risque d'électrocution !

- ⚠ Ne jamais tirer ou soulever l'appareil en utilisant le câble électrique.
- ⚠ Ne pas plonger l'appareil dans l'eau pour le laver et ne pas le laver avec un jet d'eau.
- ⚠ Toujours retirer la fiche de la prise de courant avant d'effectuer une quelconque intervention sur l'appareil ou quand celui-ci reste sans surveillance ou à la portée d'enfants ou de personnes non conscientes de leurs actes.
- ⚠ Contrôler régulièrement le câble d'alimentation pour rechercher des dommages comme les craquelures ou l'usure. Substituer le câble avant de l'utiliser de nouveau.
- ⚠ Si le câble d'alimentation est endommagé, il doit être substitué par le constructeur ou par son service d'assistance technique ou de toute façon par une personne ayant une qualification semblable, de façon à prévenir tout risque.
- ⚠ Lors de l'utilisation de rallonges électriques, s'assurer qu'elles reposent sur des surfaces sèches et qu'elles soient protégées d'éventuelles éclaboussures d'eau.



AVERTISSEMENT !
Risque de blessures !

- ⚠ Les entretiens et les réparations doivent toujours être effectués par un personnel spécialisé: les pièces éventuellement en panne doivent être substituées seulement avec des pièces de rechange originales.
- ⚠ toute modification à l'appareil est interdite. L'altération de l'appareil peut provoquer des incendies, des blessures même mortelles à l'utilisateur, en plus de l'annulation de la garantie.
- ⚠ Le fabricant décline toute responsabilité pour des dommages causés à des personnes ou à des choses suite au non respect de ces instructions ou si l'appareil est utilisé de manière non raisonnable.



Ne pas jeter les appareils électriques dans les ordures ménagères. Selon la Directive Européenne 2002/96/CE sur les appareils électriques et électroniques rebutés (RAEE) et sur son adoption de la part du droit national, les appareils électriques qui ne fonctionnent plus doivent être récoltés séparément et dirigés vers le traitement écologique.

Les appareils usés contiennent des matériaux précieux recyclables lesquels doivent être rendus à un système de recyclage. Des batteries, de l'huile et d'autres substances semblables ne doivent pas être tout simplement jetées. Pour cette raison, utiliser des systèmes adéquats de collecte pour éliminer les appareils usés.

Garantie

Dans chaque pays, les conditions de garantie en vigueur sont celles publiées par notre société de distribution responsable. Les éventuelles pannes sur l'appareil sont réparées gratuitement dans le délai de validité de la garantie, dans la mesure où celles-ci relèvent d'un défaut matériel ou d'un vice de fabrication. En cas de recours en garantie, adressez-vous à votre revendeur ou au service après-vente agréé le plus proche munis de votre preuve d'achat

FR
CE Déclaration de conformité



Nous certifions par la présente que la machine spécifiée ci-après répond de par sa conception et son type de construction ainsi que de par la version que nous avons mise sur le marché aux prescriptions fondamentales stipulées en matière de sécurité et d'hygiène par les directives européennes en vigueur. Toute modification apportée à la machine sans notre accord rend cette déclaration invalide.

Produit: Aspirateur à sec
Type: Floory (114.0XX)
(XX = 00-99) 00-99 = accessoire différente

Normes harmonisées appliquées :
CE-LVD+EMF+CEEMC
EN 60335-2-69: 2012
EN 60335-1: 2012 + A11: 2014
EN 62233: 2008
EN 55014-1: 2006 + A1: 2009 + A2: 2011
EN 55014-2: 2015
EN 61000-3-2: 2014
EN 61000-3-3: 2013

SPRINTUS GmbH, 73642 Welzheim / Germany
04/2017

Holger Lepold
Managing Director

Indice

Messa in funzione.....	8
Sicurezza.....	8-9
Simboli riportati nel manuale d'uso.....	8
Garanzia.....	9
Dichiarazione CE.....	9
Uso.....	24-27
Dati tecnici.....	27
Accessori e ricambi.....	28-29

Simboli riportati nel manuale d'uso



PERICOLO!
Pericolo di lesioni!



PERICOLO!
Presenza di corrente elettrica!



Non utilizzare detergenti molto spumeggianti.



Non aspirare sostanze infami ammabili (es. cenere del camino), esplosive, tossiche o pericolose per la salute

LEGGERE IL MANUALE DI ISTRUZIONI PRIMA DI USARE L'APPARECCHIO.

LA MANCATA OSSERVANZA DELLE ISTRUZIONI D'USO E DELLE NORME DI SICUREZZA PUÒ CAUSARE DANNI ALL'APPARECCHIO E PRESENTARE PERICOLI PER L'UTILIZZATORE E LE ALTRE PERSONE.

APPARECCHIO ADATTO PER ASPIRARE SIA POLVERE CHE LIQUIDI. ROBUSTO E POTENTE, SEMPLICE DA USARE, CON GLI ACCESSORI DI CUI È DOTATO DIVENTA UNO STRUMENTO VERAMENTE EFFICACE PER UNA PULIZIA PROFONDA E RAPIDA. QUESTO APPARECCHIO È ADATTO PER L'USO COLLETTIVO, PER ESEMPIO IN ALBERGHI, SCUOLE, OSPEDALI, FABBRICHE, NEGOZI, UFFICI E IN RESIDENCE.

SICUREZZA



PERICOLO!
Pericolo di lesioni!

- ⚠ Questo apparecchio non è inteso per uso di persone (inclusi bambini) con ridotte capacità fisiche, sensoriali o mentali, o senza esperienza e conoscenza, a meno che abbiano ricevute istruzioni relativamente all'uso dell'apparecchio e siano controllati da una persona responsabile per la loro sicurezza.
- ⚠ I bambini dovrebbero essere controllati in modo che non giochino con l'apparecchio
- ⚠ I componenti l'imballaggio possono costituire dei potenziali pericoli (es. sacco in plastica): riportarli quindi fuori della portata dei bambini e altre persone non coscienti delle proprie azioni
- ⚠ Ogni utilizzo diverso da quelli indicati sul presente manuale può costituire un pericolo, pertanto deve essere evitato
- ⚠ Prima di essere utilizzato l'apparecchio deve essere montato correttamente in ogni sua parte. Inoltre verificare che gli elementi filtranti siano correttamente montati ed efficienti.
- ⚠ Accertarsi che la presa sia conforme alla spina dell'apparecchio
- ⚠ Accertarsi che il valore di tensione indicato sul blocco motore corrisponda a quello di energia cui si intende collegare l'apparecchio
- ⚠ Quando l'apparecchio è in funzione, evitare di posizionare l'orifizio di aspirazione in prossimità di parti delicate del corpo come gli occhi, la bocca, le orecchie, ecc.
- ⚠ Questo apparecchio non è adatto a raccogliere polvere pericolosa
- ⚠ Non aspirare sostanze infami ammabili (es. cenere del camino), esplosive, tossiche o pericolose per la salute
- ⚠ L'apparecchio non è idoneo ad ambienti protetti contro le scariche elettrostatiche
- ⚠ Usare soltanto le spazzole fornite con l'apparecchio o quelle specificate nel manuale di istruzioni. L'uso di altre spazzole può compromettere la sicurezza.
- ⚠ Non lasciare incustodito l'apparecchio funzionante
- ⚠ Non aspirare detergenti aggressivi poiché potrebbero danneggiare l'apparecchio
- ⚠ Non aspirare materiali che possono danneggiare gli elementi filtranti (es. pezzi di vetro, metallo ecc)



PERICOLO!
Presenza di corrente elettrica!

- ⚠ Non tirare mai o alzare l'apparecchio utilizzando il cavo elettrico
- ⚠ Non immergere l'apparecchio in acqua per la pulizia, né lavarlo con getti d'acqua
- ⚠ Togliere sempre la spina dalla presa di corrente prima di effettuare qualsiasi tipo di intervento sull'apparecchio o quando questo rimane incustodito o alla portata di bambini o di persone non coscienti dei propri atti
- ⚠ Controllare regolarmente il cavo di alimentazione alla ricerca di danni, quali screpolature o invecchiamento. Sostituire il cavo prima di usarlo ulteriormente
- ⚠ Se il cavo di alimentazione è danneggiato, esso deve essere sostituito dal costruttore o dal suo servizio di assistenza tecnica o comunque da una persona con qualifica simile, in modo da prevenire ogni rischio
- ⚠ Utilizzando prolunghe elettriche, assicurarsi che queste appoggino su superfici asciutte e protette da eventuali spruzzi d'acqua



PERICOLO!
Pericolo di lesioni!

- ⚠ Manutenzioni e riparazioni devono essere effettuate sempre da personale specializzato; le parti che eventualmente si guastassero vanno sostituite solo con ricambi originali
- ⚠ è vietata qualsiasi modifi ca all'apparecchio. La manomissione può provocare incendi, danni anche mortali all'utilizzatore oltre al decadimento della garanzia.
- ⚠ Il fabbricante declina ogni responsabilità per danni causati a persone o cose in seguito al mancato rispetto di queste istruzioni o se l'apparecchio viene usato in modo irragionevole.



Non gettare gli apparecchi elettrici tra i rifiuti domestici. In accordo alla Direttiva Europea 2002/96/CE sulle apparecchiature elettriche ed elettroniche di scarto (RAEE) e la sua adozione da parte del diritto nazionale, gli apparecchi elettrici che non siano più funzionali all'uso devono essere raccolti separatamente e indirizzati allo smaltimento ecologico.

Gli apparecchi usati contengono materiali riciclabili preziosi, che dovrebbero pertanto essere conferiti al riciclaggio per assicurare il loro riutilizzo. Batterie, olio e sostanze simili non devono essere dispersi nell'ambiente. Smaltire pertanto gli apparecchi usati attraverso idonei centri di raccolta.

Garanzia

Le condizioni di garanzia valgono nel rispettivo paese di pubblicazione da parte della nostra società di vendita competente. Entro il termine di garanzia eliminiamo gratuitamente eventuali guasti all'apparecchio, se causati da difetto di materiale o di produzione. Nei casi previsti dalla garanzia si prega di rivolgersi al proprio rivenditore, oppure al più vicino centro di assistenza autorizzato, esibendo lo scontrino di acquisto.

IT CE Dichiarazione di conformità



Con la presente si dichiara che la macchina qui di seguito indicata, in base alla sua concezione, al tipo di costruzione e nella versione da noi introdotta sul mercato, è conforme ai requisiti fondamentali di sicurezza e di sanità delle direttive CE.

In caso di modifiche apportate alla macchina senza il nostro consenso, la presente dichiarazione perde ogni validità.

Prodotto: Aspiratore a secco
Modelo: Floory (114.0XX)
(XX = 00-99) 00-99 = accessorio diverso

Norme armonizzate applicate
CE-LVD+EMF+CEEMC
EN 60335-2-69: 2012
EN 60335-1: 2012 + A11: 2014
EN 62233: 2008
EN 55014-1: 2006 + A1: 2009 + A2: 2011
EN 55014-2: 2015
EN 61000-3-2: 2014
EN 61000-3-3: 2013

SPRINTUS GmbH, 73642 Welzheim / Germany
04/2017

Holger Lepold
Managing Director

Índice de contenidos

Puesta en marcha	10
Seguridad	10-11
Símbolos del manual de instrucciones	10
Garantía.....	11
Declaración CE.....	11
Manejo.....	24-27
Datos técnicos	27
Accesorios y piezas de repuesto.....	28-29

Símbolos del manual de instrucciones



ADVERTENCIA
¡Peligro de lesionarse!



ADVERTENCIA
¡Peligro – Corriente eléctrica!



No utilice detergentes altamente espumosos.



No aspirar sustancias inflamables (por ejemplo, cenizas de la chimenea), explosivas, tóxicas o peligrosas para la salud

LEER EL MANUAL DE INSTRUCCIONES ANTES DE UTILIZAR EL ASPIRADOR.

EL INCUMPLIMIENTO DE LAS INSTRUCCIONES DE USO Y DE LAS INDICACIONES DE SEGURIDAD PUEDE PROVOCAR DAÑOS EN EL APARATO Y PONER EN PELIGRO AL USUARIO Y A OTRAS PERSONAS.

LA ASPIRADORA ESTÁ DISEÑADA PARA LA LIMPIEZA EN SECO DE PISOS Y SUPERFICIES MURALES. RESISTENTE Y POTENTE, FÁCIL DE USAR, CON LOS ACCESORIOS EN DOTACIÓN SE CONVIERTE EN UN EQUIPO VERDADERAMENTE EFICAZ PARA CONSEGUIR UNA LIMPIEZA PROFUNDA Y RÁPIDA. EL USO DE ESTE APARATO ES APTO PARA LUGARES COLECTIVOS, POR EJEMPLO EN HOTELES, COLEGIOS, HOSPITALES, FÁBRICAS, TIENDAS, OFICINAS Y RESIDENCIAS.

SEGURIDAD



ADVERTENCIA
¡Peligro de lesionarse!

⚠ Este aparato no está destinado para uso por parte de personas (incluidos niños) con discapacidades físicas, sensoriales o mentales, o sin experiencia y conocimiento, a menos que hayan recibido instrucciones relativas al uso del aparato y sean vigilados por una persona responsable de su seguridad

⚠ Los niños deberían estar vigilados con el fin de evitar que jueguen con el aparato

⚠ Los componentes del embalaje pueden constituir potenciales peligros (por ejemplo, bolsa de plástico): mantenerlos por tanto fuera del alcance de los niños y otras personas no conscientes de sus propias acciones

⚠ Toda utilización diferente de aquéllas indicadas en el presente manual, puede constituir un peligro, por lo cual debe evitarse

⚠ Antes de ser utilizado, el aparato debe estar montado correctamente en cada una de sus partes. Además, comprobar que los elementos filtrantes estén correctamente montados y funcionen de forma eficiente

⚠ Asegurarse de que la toma sea conforme al enchufe del aparato

⚠ Asegurarse de que el valor de tensión indicado en el bloque motor corresponda al de la energía a la que se desea conectar el aparato

⚠ Cuando el aparato se encuentra en funcionamiento, evitar colocar el orificio de aspiración en las proximidades de partes delicadas del cuerpo como los ojos, la boca, las orejas, etc.

⚠ Este aparato no es adaptado para recoger polvo peligroso

⚠ No aspirar sustancias inflamables (por ejemplo, cenizas de la chimenea), explosivas, tóxicas o peligrosas para la salud

⚠ El aparato no es idóneo para ambientes protegidos contra las descargas electrostáticas

⚠ Usar solamente los cepillos proporcionados con el aparato o aquéllos especificados en el manual de instrucciones. El uso de otros cepillos puede comprometer la seguridad

⚠ No dejar sin vigilancia el aparato funcionando

⚠ No aspirar detergentes ya que podrían dañar el aparato

⚠ No aspirar materiales que puedan dañar los elementos filtrantes (por ejemplo, trozos de cristal, metal, etc.)



ADVERTENCIA
¡Peligro – Corriente eléctrica!

- △ No tirar nunca del aparato o levantarlo utilizando el cable eléctrico
- △ No sumergir el aparato en agua para la limpieza, ni lavarlos con chorros de agua
- △ Quitar siempre el enchufe de la toma de corriente antes de efectuar cualquier tipo de intervención en el aparato o cuando éste permanezca sin vigilancia o al alcance de niños o de personas no conscientes de sus propios actos
- △ Controlar regularmente el cable de alimentación con el fin de buscar daños, tales como fisuras o deterioro. Sustituir el cable antes de usarlo ulteriormente
- △ Si el cable de alimentación está dañado, debe ser sustituido por el constructor o por el servicio de asistencia técnica o, en cualquier caso, por una persona con cualificación similar con el fin de prevenir todo riesgo
- △ Utilizando prolongadores eléctricos, asegurarse de que éstos se apoyen sobre superficies secas y protegidas de eventuales salpicaduras de agua



ADVERTENCIA
¡Peligro de lesionarse!

- △ Mantenciones y reparaciones deben ser realizadas siempre por personal especializado; las partes que eventualmente se averíasen, deben sustituirse sólo con recambios originales
- △ Está prohibido realizar cualquier modificación al aparato. La manipulación puede provocar incendios, daños incluso mortales al utilizador más allá del vencimiento de la garantía
- △ El fabricante declina toda responsabilidad por daños causados a personas o cosas debidos al faltado respeto de estas instrucciones o si el aparato es usado de forma irrazonable



No tire los aparatos eléctricos dentro de la basura doméstica. De acuerdo con la Directiva Europea 2002/96/CE sobre los residuos de aparatos eléctricos y electrónicos (RAEE), y su adopción por parte de la legislación nacional, los aparatos eléctricos que ya no resulten funcionales para su uso deben recogerse de forma separada y enviarse para su eliminación ecológica al lugar correspondiente.

Los aparatos viejos contienen materiales valiosos reciclables que debieran aprovecharse. Evite el contacto de baterías, aceites y materias semejantes con el medioambiente. Deshágase de los aparatos viejos recurriendo a sistemas de recogida apropiados.

Garantía

En todos los países rigen las condiciones de garantía establecidas por nuestra empresa distribuidora. Las averías del aparato serán subsanadas gratuitamente dentro del periodo de garantía, siempre que se deban a defectos de material o de fabricación. En un caso de garantía, le rogamos que se dirija con el comprobante de compra al distribuidor donde adquirió el aparato o al servicio al cliente autorizado más próximo a su domicilio.

ES
CE Declaración de conformidad



Por la presente declaramos que la máquina designada a continuación cumple, tanto en lo que respecta a su diseño y tipo constructivo como a la versión puesta a la venta por nosotros, las normas básicas de seguridad y sobre la salud que figuran en las directivas comunitarias correspondientes.

La presente declaración perderá su validez en caso de que se realicen modificaciones en la máquina sin nuestro consentimiento explícito.

Producto: Aspirador en seco
Modelo: Floory (114.0XX)
(XX = 00-99) 00-99 = accesorio diferente

Normas armonizadas aplicadas
CE-LVD+EMF+CEEMC
EN 60335-2-69: 2012
EN 60335-1: 2012 + A11: 2014
EN 62233: 2008
EN 55014-1: 2006 + A1: 2009 + A2: 2011
EN 55014-2: 2015
EN 61000-3-2: 2014
EN 61000-3-3: 2013

SPRINTUS GmbH, 73642 Welzheim / Germany
04/2017

Holger Lepold
Managing Director

Obsah

Před prvním použitím	12
Bezpečnostní pokyny	12-13
Symbole použité v návodu k obsluze	12
Záruka	13
CE Prohlášení o shodě.....	13
Obsluha	24-27
Technické údaje.....	27
Příslušenství a náhradní díly	28-29

Symbole použité v návodu k obsluze



Pozor!
Nebezpečí zranění!



Varování!
Nebezpečí díky elektrickému proudu.



Nepoužívejte silně pěnící čisticí prostředky.



Nenasávat hořící nebo doutnající (např. Popel z kamen), explozivní, jedovaté nebo zdraví škodící látky nebo prvky.

Před prvním použitím

Před prvním použitím přečtěte a pak dodržujte tento návod k použití a bezpečnostní pokyny.

Nedodržení nebo nedbalé dodržování těchto pokynů může vést k funkčním poruchám stroje a k ohrožení obsluhy stroje nebo dalších osob.

Tento stroj je určen pro nasávání prachu. Je robustní, vysoce výkonný a jednoduše ovladatelný.

Příslušenství, které je v obsahu dodávky, z něj dělá nepostradatelnou pomůcku pro důkladné a rychlé čištění.

Stroj je určen pro obchodní použití.

Bezpečnostní pokyny



Varování!
Nebezpečí úrazu!

- ⚠ Tento stroj nesmí být použit osobami (včetně dětí) s fyzickými nebo duševními zábranami nebo těmi bez zkušeností nebo znalostí o stroji, aniž by dostaly instrukce o použití stroje a aniž by byly pod dozorem osoby, která je zodpovědná za jejich bezpečí.
- ⚠ Děti musí být pod dozorem, aby stroj nepoužili jako hračku.
- ⚠ Balicí prvky (např. Plasové sáčky) mohou být dětem a jiným osobám potenciálně nebezpečné, jelikož si neuvědomují rizika jejich jednání. Skladujte tyto prvky tak, aby byly domácí zvířeti nedostupné.
- ⚠ Každé použití pro účely jiné než určené může být nebezpečné a nemá se proto provádět.
- ⚠ Před prvním použitím musí být stroj správně smontován. Dále musí být zkontrolováno, jestli jsou filtry správně namontované a výkonné.
- ⚠ Zkontrolovat, jestli zásuvka je patřičná pro danou zástrčku stroje.
- ⚠ Zkontrolovat, jestli hodnota napětí, uvedená na motorovém bloku odpovídá zdroji energie, použitý pro stroj.
- ⚠ Při chodu stroje má být zajištěno, že se nasávací otvor nenachází poblíž citlivých částí těla, jako jsou oči, ústa, uši atd.
- ⚠ Tento stroj není určen pro nasávání nebezpečného prachu.
- ⚠ Nenasávat hořící nebo doutnající (např. popel z kamen), explozivní, jedovaté nebo zdraví škodící látky nebo prvky.
- ⚠ Stroj není určen pro prostředí, která jsou chráněna proti elektrostatickým výbojům.
- ⚠ Používejte jen původní příslušenství, dodané se strojem.
- ⚠ Zapnutý stroj nenechat bez dozoru.
- ⚠ Nenasávat tekutiny, jelikož by tyto mohly poškodit stroj.
- ⚠ Nenasávat materiály, které by mohly poškodit filtry (např. střepiny skla, kov atd.)



Varování!
Nebezpečí díky elektrickému proudu

- ⚠ Netahejte a nezdvíhejte stroj pomocí elektrického kabelu.
- ⚠ Pro čištění neponořujte stroj pod vodu a nepostříkujte vodou.
- ⚠ Před každým vstupem do stroje a vždy, když je stroj bez dozoru, odpojte kabel ze zásuvky.
- ⚠ Kabel kontrolujte pravidelně na poškození jako jsou trhliny, nebo stárím způsobené poškození. Případně kabel před dalším použitím nahraďte.
- ⚠ Pokud je kabel poškozen, musí být vyměněn výrobcem, jeho autorizovaným servisem nebo kvalifikovanou osobou, aby nedošlo k jakému koliv nebezpečí.
- ⚠ Při použití elektrických prodlužovacích kabelů musí být zkontrolováno, že tyto leží na suchém podkladu a jsou zajištěny proti postříku vodou.



Varování!
Nebezpečí úrazu!

- ⚠ Údržba a opravy musí být provedeny odborným personálem. Případně musí být zničené díly nahrazeny původními náhradními díly.
- ⚠ Každá změna stroje je zakázána. Mimo ztráty záruky mohou změny vést k požáru a zranění, i smrtelnému, uživatele.
- ⚠ Výrobce nepřebírá ručení za škody na věcech a osobách, které vznikly na základě nedodržení předpisů tohoto návodu nebo zneužitím stroje.



Elektrický stroj nelikvidovat v komunálním odpadě. V souladu s evropskou směrnicí 2002/96/EG o starých elektrických a elektronických strojích (WEEE) a jejím zavedením do státního práva, musí staré stroje být likvidovány zvlášť ekologicky příznivým způsobem.

Staré stroje obsahují cenné recyklovatelné materiály, které by se měly dodat k novému zpracování. Baterie, maziva a podobné látky nesmí uniknout do životního prostředí. Likvidujte proto prosím staré stroje prostřednictvím vhodných sběrných systémů.

Záruka

V každé zemi platí záruční podmínky vydané příslušnou distribuční společností. Případné poruchy zařízení odstraníme během záruční lhůty bezplatně, pokud byl jejich příčinou vadný materiál nebo výrobní závady. V případě uplatňování nároku na záruku se s dokladem o zakoupení obraťte na prodejce nebo na nejbližší oddělení služeb zákazníkům

CZ
CE Prohlášení o shodě



Tímto prohlašujeme, že níže označené stroje odpovídají jejich základní koncepci a konstrukčním provedením, stejně jako námi do provozu uvedenými konkrétními provedeními, příslušným zásadním požadavkům o bezpečnosti a ochraně zdraví směrnic ES. Při jakýchkoli u stroji provedených změnách, které nebyly námi od-souhlaseny, pozbývá toto prohlášení svou platnost.

Výrobek: Vysavač na sucho
Typ: Floory (114.0XX)
(XX = 00-99) 00-99 = různé příslušenství

V této oblasti platné EG- směrnice
Použité harmonizované normy
CE-LVD+EMF+CEEMC
EN 60335-2-69: 2012
EN 60335-1: 2012 + A11: 2014
EN 62233: 2008
EN 55014-1: 2006 + A1: 2009 + A2: 2011
EN 55014-2: 2015
EN 61000-3-2: 2014
EN 61000-3-3: 2013

SPRINTUS GmbH, 73642 Welzheim / Germany
04/2017

Holger Lepold
Jednatel

Spis treści

Przed uruchomieniem.....	14
Wskazówki bezpieczeństwa.....	14-15
Symbole w instrukcji obsługi.....	14
Gwarancja.....	15
Deklaracja UE.....	15
Obsługa.....	24-27
Dane techniczne.....	27
Wyposażenie dodatkowe i części zamienne.....	28-29

Symbole w instrukcji obsługi



UWAGA !
Niebezpieczeństwo obrażenia !



UWAGA !
Niebezpieczeństwo zwarcia elektrycznego !



Nie stosować silnie pieniących się środków czyszczących.



Nie wsysywać substancji łatwopalnych (np. popiołu z kominka), wybuchowych, toksycznych lub niebezpiecznych dla zdrowia.

PRZED URUCHOMIENIEM

Ignorowanie i niezastosowanie się do instrukcji i zasad bezpieczeństwa może spowodować uszkodzenie maszyny lub niebezpieczeństwo dla operatora i osób trzecich.

Ten odkurzacz przeznaczony jest do pracy na sucho.

Mocny, silny i łatwy w użyciu. Wyposażony w akcesoria ułatwiające szybkie i wydajne sprzątanie.

Ten odkurzacz jest przeznaczony do różnych zastosowań np. w hotelach, szkołach, szpitalach, zakładach, sklepach i mieszkaniach.

WSKAZÓWKI BEZPIECZEŃSTWA



UWAGA !
Niebezpieczeństwo obrażenia !

- ⚠ Niniejszy sprzęt nie powinien być używany przez osoby (włączając dzieci) o niepełnych zdolnościach fizycznych, sensorycznych lub umysłowych, lub bez doświadczenia i znajomości, chyba że otrzymały one instrukcje odnośnie użytkowania sprzętu i są kontrolowane przez osobę odpowiedzialną za ich bezpieczeństwo.
- ⚠ Dzieci powinny znajdować się pod kontrolą, tak aby mieć pewność, że nie bawią się sprzętem.
- ⚠ Składniki opakowania mogą stanowić potencjalne niebezpieczeństwo (np. worek plastikowy): chronić je zatem przed dziećmi i innymi osobami lub zwierzętami nieświadomymi swoich czynów.
- ⚠ Każde użycie odmienne od wskazanego w niniejszym podręczniku może stanowić niebezpieczeństwo, dlatego trzeba go unikać.
- ⚠ Przed użyciem należy odpowiednio złożyć wszystkie elementy maszyny. Dodatkowo, należy sprawdzić czy elementy filtrujące są prawidłowo założone.
- ⚠ Upewnić się czy gniazdo wtyczkowe jest dostosowane do wtyczki sprzętu.
- ⚠ Upewnić się czy wartość napięcia wskazanego na bloku silnika odpowiada wartości energii, do której zamierza się podłączyć sprzęt.
- ⚠ Podczas działania sprzętu unikać umieszczania otworu ssania w pobliżu delikatnych części ciała takich jak oczy, usta, uszy, itp.
- ⚠ Sprzęt niniejszy nie jest przeznaczony do wsysania pyłów niebezpiecznych
- ⚠ Nie wsysywać substancji łatwopalnych (np. popiołu z kominka), wybuchowych, toksycznych lub niebezpiecznych dla zdrowia.
- ⚠ Sprzęt nie jest zdalny do pomieszczeń chronionych przed wyładowaniami elektrostatycznymi.
- ⚠ Używać jedynie szczotek dostarczonych ze sprzętem lub wymienionych w podręczniku z instrukcją. Użycie innych szczotek może być niebezpieczne.
- ⚠ Nie pozostawiać działającego sprzętu bez nadzoru.
- ⚠ Nie stosować detergentów bo mogą uszkodzić urządzenie.
- ⚠ Nie wysysać materiałów, które mogą uszkodzić elementy filtrujące (np. odłamków szkła, metalu, itp.)



UWAGA !
Niebezpieczeństwo zwarcia
elektrycznego !

- △ Nigdy nie ciągnąć ani nie podnosić sprzętu używając kabla elektrycznego.
- △ Nie zanurzać sprzętu w wodzie dla wyczyszczenia go ani nie myć go pod bieżącą wodą.
- △ Wyciągnąć zawsze wtyczkę z gniazdka prądu przed dokonaniem jakichkolwiek działań na sprzęcie i kiedy ten pozostaje niechroniony lub w zasięgu dzieci, lub osób nieświadomych swoich czynów.
- △ Regularnie sprawdzać kabel zasilania w celu poszukiwania uszkodzeń, takich jak pęknięcia lub zużycie. Wymienić kabel przed ponownym użyciem.
- △ Jeżeli kabel zasilania jest uszkodzony, musi być wymieniony przez konstruktora lub jego serwis techniczny, lub jakkolwiek przez osobę o podobnych kwalifikacjach, tak aby zapobiec wszelkiemu ryzyku.
- △ Używając przedłużaczy elektrycznych upewnić się, czy leżą one na powierzchni suchej i chronionej przed ewentualnymi prysnięciami wody.



UWAGA !
Niebezpieczeństwo obrażenia !

- △ Konserwacja i naprawy muszą być przeprowadzane zawsze przez personel wyspecjalizowany; części, które ewentualnie się zepsują, zastępuje się jedynie oryginalnymi częściami zamiennymi.
- △ Zabrania się jakiegokolwiek modyfikacji sprzętu. Naruszenie może spowodować pożar, szkody nawet ze skutkiem śmiertelnym dla użytkownika, a ponadto utratę gwarancji.
- △ Producent nie ponosi żadnej odpowiedzialności za szkody wyrządzone osobom lub rzeczom w następstwie nieprzestrzegania tych instrukcji lub gdy sprzęt jest używany w sposób nieracjonalny.



Nie wyrzucać sprzętu elektrycznego razem z domowymi odpadkami!
Zgodnie z normą dyrektywy CE 2002/96 o odpadkach w rodzaju aparatury elektrycznej i elektronicznej (RAEE), i poprzez dokonanie przyjęcia norm do prawa państwowego, sprzęt elektryczny i elektroniczny już nieprzydatny musi być zbierany oddzielnie i wysyłany do ponownego użycia ekologicznego.

Gwarancja

W każdym kraju obowiązują warunki gwarancji określone przez odpowiedniego lokalnego dystrybutora. Eventualne usterek urządzenia usuwane są w okresie gwarancji bezpłatnie, o ile spowodowane są błędem materiałowym lub produkcyjnym. W sprawach napraw gwarancyjnych prosimy kierować się z dowodem zakupu do dystrybutora lub do autoryzowanego punktu serwisowego.

PL
Deklaracja UE



Niniejszym oświadczamy, że określone poniżej urządzenie odpowiada pod względem koncepcji, konstrukcji oraz wprowadzonej przez nas do handlu wersji obowiązującym wymogom dyrektywy UE dotyczącym wymagań w zakresie bezpieczeństwa i zdrowia. Wszelkie nie uzgodnione z nami modyfikacje urządzenia powodują utratę

Product: Odkurzacz na sucho
Type: Floory (114.0XX)
(XX = 00-99) 00-99 = różne akcesoria

Spełnia wymogi określone obowiązującymi przepisami.
CE-LVD+EMF+CEEMC
EN 60335-2-69: 2012
EN 60335-1: 2012 + A11: 2014
EN 62233: 2008
EN 55014-1: 2006 + A1: 2009 + A2: 2011
EN 55014-2: 2015
EN 61000-3-2: 2014
EN 61000-3-3: 2013

SPRINTUS GmbH, 73642 Welzheim / Germany
04/2017

Holger Lepold
Managing Director

Vsebinsko kazalo

Zagon	16
Bezpečnosť	16-17
Simboli v navodilu za uporabo	16
Garancija	17
CE izjava	17
Uporaba	24-27
Tehnični podatki	27
Pribor in nadomestni deli	28-29

Simboli v navodilu za uporabo



POZOR!
Nebezpečnostvo úrazu!



UPOZORNENIE!
Nebezpečnostvo úrazu elektrickým prúdom.



Ne uporabljajte močno penečih se čistilnih sredstev.



Nepoužívajte tento prístroj s horľavými, výbušnými ani toxickými, či jedovatými látkami a ani so žieravinami.

Pred použitím si pozorne prečítajte používateľskú príručku a bezpečnostné informácie.

Správne používanie:

Tento prístroj je vhodný na vysávanie prachu.

Robustný, silný, jednoduchý na používanie a vybavený príslušenstvom, ktoré ho robí veľmi efektívnym pre rýchle a hĺbkové čistenie.

Tento prístroj je výborný pre používanie napr. v hoteloch, školách, nemocniciach, obchodoch, priemyselných priestoroch a obytných priestoroch.

BEZPEČNOSŤ



POZOR!
Nebezpečnostvo úrazu!

- ⚠ Tento prístroj by nemali obsluhovať osoby (vrátane detí s obmedzenými pohybovými, mentálnymi, alebo vnímacími schopnosťami, alebo bez potrebných skúseností a vedomostí, ak neboli predtým riadne poučení o používaní stroja, alebo ak na ich bezpečnosť nedohliada zodpovedná osoba.
- ⚠ Dávajte pozor na deti, aby sa nehrali so zariadením.
- ⚠ Niektoré časti balenia môžu predstavovať možnú nebezpečnosť (napríklad igelitové sáčky): Musia byť preto uložené mimo dosahu detí a osôb, ktorým by daný predmet mohol ublížiť.
Uložte zariadenie tiež mimo dosahu zvierat.
- ⚠ Akékoľvek používanie iné ako to opísané v tomto manuáli môže predstavovať nebezpečnosť, preto mu treba zabrániť.
- ⚠ Zariadenie musí byť správne poskladané.
Skontrolujte však, či boli správne poskladané filtrovacie časti.
- ⚠ Uistite sa, že zásuvka je vhodná pre zapojenie prístroja do elektriny.
- ⚠ Uistite sa, či napätie vo Voltoch uvedené na motore je to isté, aké je v zásuvke, ku ktorej chcete prístroj pripojiť.
- ⚠ Zabráňte umiestňovaniu sacej trubice blízko citlivých častí ľudského tela ako napr. očí, úst, uší a pod, v čase keď je prístroj zapnutý.
- ⚠ Tento stroj nie je certifikovaný na prácu s nebezpečným prachom.
- ⚠ Nepoužívajte tento prístroj s horľavými, výbušnými ani toxickými, či jedovatými látkami a ani so žieravinami.
- ⚠ Zariadenie nie je vhodné pre prostredie chránené proti elektrostatickým výbojom.
- ⚠ Používajte len kefy dodávané k zariadeniu, alebo tie, ktoré sú uvedené v používateľskej príručke.
Používanie iných kief môže ohroziť Vašu bezpečnosť.
- ⚠ Pokiaľ zariadenie pracuje, nenechávajte ho bez dozoru.
- ⚠ Nepoužívajte na chemikálie, pretože by mohli poškodiť prístroj.
- ⚠ Nepoužívajte na materiály, ktoré by mohli zničiť filtrovacie časti (napr. sklo, kov a pod.)



UPOZORNENIE!
Nebezpečenstvo úrazu
elektrickým prúdom.

- △ Nikdy nedvíhajte, ani neťahajte zariadenie elektrický káblom.
- △ Neponárajte prístroj do vody ani ho nečistíte vodnými tryskami.
- △ Vždy vytiahnite kábel prístroja z elektrickej zásuvky predtým, než začnete robiť akýkoľvek zásah do prístroja, alebo ak sa prístroj nepoužíva, alebo je medzi deťmi, alebo medzi ľuďmi, ktorí si celkom neuvedomujú dosah svojho konania.
- △ Pravidelne kontrolujte napájací kábel, či nie je niekde poškodený, zlomený, alebo opotrebovaný. Vymeňte ho pred ďalším používaním.
- △ Ak je napájací kábel poškodený, musí byť vymenený výrobcom, alebo autorizovaným servisným technikom, alebo inak kvalifikovaným pracovníkom, aby sa predišlo akémukoľvek riziku.
- △ Ak používate predlžovací kábel, uistite sa že leží na suchom povrchu a je chránený proti možnému obstriekaniu vodou.



POZOR!
Nebezpečenstvo úrazu!

- △ Údržbu a opravu môže robiť len špecializovaná osoba; poškodené časti musia byť nahradené originálnymi náhradnými dielmi.
- △ Je zakázané upravovať toto zariadenie. Takéto úpravy môžu spôsobiť požiar alebo aj smrteľné zranenia používateľovi a zánik záruky.
- △ Výrobca nenesie zodpovednosť za škody spôsobené ľuďom, alebo iným veciam, pri používaní prístroja nie v súlade s týmito inštrukciami, alebo ak bol prístroj použitý neprimerane.



Prehlasujeme, že prístroj opísaný nižšie, spĺňa relevantné základné bezpečnostné a zdravotné požiadavky EU legislatívy a to tak v prípade jeho základného dizajnu a konštrukcie ako i vo verzii, ktorá bola nami uvedená na trh.
Toto prehlásenie stráca platnosť ak bude prístroj upravený bez nášho predošlého schválenia.

Staré spotrebiče obsahujú hodnotné materiály, ktoré môžu byť recyklované; tieto by mali byť poslané na recykláciu. Batérie a akumulátory obsahujú látky, ktoré nesmú uniknúť do prostredia. Pri zbavovaní sa starých spotrebičov, batérií a nabíjateľných batérií využite prosím vhodný separovaný zber.

Garancia

V vsaki državi veljajo garancijski pogoji, ki jih določa naše prodajno predstavništvo. Morebitne motnje na napravi, ki so posledica materialnih ali proizvodnih napak, v času garancije brezplačno odpravljamo. V primeru uveljavljanja garancije, se z originalnim računom obrnite na prodajalca oziroma najbližji uporabniški servis.

SK

CE-Prehlásenie o zhode



S to izjavo potrjujemo, da spodaj omenjeni stroj zaradi svoje zasnove in načina izdelave ustreza temeljnim varnostnim in zdravstvenim zahtevam EU-standardov.

Proizvod: Suchý vysávač

Tip: Floory (114.0XX)

(XX = 00-99) 00-99 = rôzne príslušenstvo

Uporabljene usklajene norme:

CE LVD / CE EMF+EMC

EN 60335-2-69: 2012

EN 60335-1: 2012 + A11: 2014

EN 62233: 2008

EN 55014-1: 2006 + A1: 2009 + A2: 2011

EN 55014-2: 2015

EN 61000-3-2: 2014

EN 61000-3-3: 2013

SPRINTUS GmbH, 73642 Welzheim / Germany

04/2017

Holger Lepold
Managing Director

Tartalomjegyzék

Üzembevétele.....	18
Biztonsági tanácsok.....	18-19
Szimbólumok az üzemeltetési útmutatóban.....	18
Garancia.....	19
CE-Nyilatkozat.....	19
Használat.....	24-27
Műszaki adatok.....	27
Tartozékok és alkatrészek.....	28-29

Szimbólumok az üzemeltetési útmutatóban



VIGYÁZAT!
Sérülésveszély!



VIGYÁZAT!
Áramütésveszély!



Ne használjon erősen habzó tisztítószereket.



Ne használja a berendezést gyúlékony (hamu), robbanékony, mérgező vagy egészségre káros anyagok felszívására.

KÉRJÜK, HOGY A GÉP HASZNÁLATA ELŐTT FIGYELMESEN OLVASSA EL A HASZNÁLATI ÚTMUTATÓT.

A GÉPKÖNYV ÉS A BIZTONSÁGTECHNIKAI UTASÍTÁSOK BE NEM TARTÁSA ESETÉN A KÉSZÜLÉK MEGRONGÁLÓDHAT ÉS VESZÉLYBE KERÜLHET ANNAK KEZELŐJE, ILLETVE MÁS SZEMÉLYEK.

EZ A PORSZÍVÓ PADLÓ- ÉS FALFELÜLETEK SZÁRAZ TISZTÍTÁSÁRA SZOLGÁL.

ROBUSZTUS, ERŐS, KÖNNYEN HASZNÁLHATÓ, ÉS TARTOZÉKAINAK KÖSZÖNHETŐEN HATÉKONYAN ALKALMAZHATÓ GYORS MÉLYTISZTÍTÁSRA. A PORSZÍVÓ SOKDALÚ HASZNÁLATRA ALKALMAS, PL. SZÁLLODÁK, ISKOLÁK, KÓRHÁZAK, GYÁRAK, ÜZLETEK ÉS LAKÓEGYEDÉK TAKARÍTÁSÁRA.

BIZTONSÁGI TUDNIVALÓK



VIGYÁZAT!
Sérülésveszély!

- ⚠ A készüléket olyan személyek (gyermeket beleértve), akik fizikai, érzékszervi vagy pszichikai okokból vagy tapasztalatlanságból nem képesek a készüléket biztonságos módon kezelni, csak felelős felnőtt személy felügyelete mellett használhatják.
- ⚠ Ügyeljen arra, hogy a gyermekek ne játsszanak a készülékkel.
- ⚠ A csomagolóanyagok (mint pl. műanyag zacskók) potenciális veszélyt jelentenek: tartsa távol gyermekektől és felügyeletet igénylő személyektől.
- ⚠ Kerülje a készülék használati útmutatóban leírtaktól eltérő használatát, mert veszélyt jelenthet.
- ⚠ Használat előtt a berendezés minden részét pontosan szerelje össze. Győződjön meg róla, hogy a szűrőegység részei pontosan és megfelelően kerültek-e összeszerelésre.
- ⚠ Győződjön meg róla, hogy a fali csatlakozóaljzat megfelelő-e.
- ⚠ Ellenőrizze, hogy az adattáblán feltüntetett feszültség érték megegyezik-e a hálózati feszültséggel.
- ⚠ Használat közben ne tegye a szívófejet érzékeny testrészek, pl. szem, száj, fül, stb. közelébe.
- ⚠ Ne használja a berendezést veszélyes szemétfelszívására.
- ⚠ Ne használja a berendezést gyúlékony (hamu), robbanékony, mérgező vagy egészségre káros anyagok felszívására.
- ⚠ A készülék nem használható elektrosztatikus kisülés ellen védett helyeken.
- ⚠ Csak a berendezéssel szállított vagy a használati útmutatóban felsorolt szívófejeket használjon. Más eszközök használata veszélyezteti a biztonságot.
- ⚠ Ne hagyja felügyelet nélkül a működésben levő berendezést.
- ⚠ Ne szívjon fel folyadékot, mert az károsíthatja a berendezést.
- ⚠ Ne használja a berendezést a szűrő részeit károsító anyagok felszívására (pl. üveg, fém, stb.).



VIGYÁZAT!
Áramütésveszély!

- △ Soha ne húzza vagy emelje a gépet a hálózati csatlakozóvezetéknel fogva.
- △ Ne merítse vízbe a berendezést, és ne használjon vízszugarat a tisztításához.
- △ Mindig húzza ki a hálózati csatlakozóvezetékét a fal aljzatból, mielőtt karbantartási munkát végezne, vagy ha őrizetlenül hagyja a gépet, illetve, ha a közelben gyermekek vagy korlátozottan cselekvőképes személyek tartózkodnak.
- △ Rendszeresen ellenőrizze, hogy a hálózati vezeték nem sérült-e meg. Ha megsérült, azonnal hagyja abba a használatát és cserélje ki a vezetékét.
- △ Ha a hálózati vezeték sérült, cseréltesse ki a gyártóval vagy a központi szervizzel, vagy a veszélyek elkerülése érdekében mindenképpen szakemberrel.
- △ Hosszabbító vezeték használata esetén ügyeljen arra, hogy száraz, vízszugártól védett felületen helyezkedjen el.



VIGYÁZAT!
Sérülésveszély!

- △ A szerelési és karbantartási feladatokat kizárólag szakképzett személyzet végezheti; cseréhez csak eredeti gyári alkatrészt használjanak.
- △ Tilos a berendezésen bármilyen változtatást eszközölni. A barkácsolás tűz- és sérülésveszélyt, vagy a kezelő halálos balesetét okozhatja, és a garancia megszűnését vonja maga után.
- △ A gyártó nem vállal felelősséget olyan anyagi vagy személyi sérülésekért/károkkért, melyek a használati útmutatóban foglalt utasítások és előírások figyelmen kívül hagyása, illetve a nem rendeltetésszerű használat miatt következtek be.



Az elhasználdott berendezések értékes anyagokat tartalmaznak, melyek újrahasznosíthatóak. Kérjük, hogy az elhasználdott gépek leselejtezését a helyi rendelkezéseknek megfelelően végezze. Ügyeljen arra, hogy az elemek, olaj és hasonló anyagok ne szennyezzék a környezetet. Elhasználdott berendezését a kijelölt gyűjtőhelyen adja le.

Garancia

Minden országban az illetékes forgalmazónk által kiadott garancia feltételek érvényesek. Az esetleges üzemzavarokat az Ön készülékén a garancia lejártáig költségmentesen elhárítjuk, amennyiben anyagvagy gyártási hiba az oka. Garanciális esetben kérjük, forduljon a vásárlást igazoló bizonylattal kereskedőjé hez vagy a legközelebbi hivatalos szakszervizhez.

HU
CE-Nyilatkozat



Ezennel tanúsítjuk, hogy az alábbiakban megnevezett gép tervezése és építési módja alapján az általunk forgalomba hozott kivitelben megfelel az EK irányelvek vonatkozó, alapvető biztonsági és egészségügyi követelményeinek.

A gép jóváhagyásunk nélkül történő módosítása esetén ez a nyilatkozat elveszti érvényességét.

Termék: Száraz porszívó
Típus: Floory (114.OXX)
(XX = 00-99) 00-99 = különböző tartozék

Alkalmazott harmonizált szabványok
CE-LVD+EMF+CEEMC
EN 60335-2-69: 2012
EN 60335-1: 2012 + A11: 2014
EN 62233: 2008
EN 55014-1: 2006 + A1: 2009 + A2: 2011
EN 55014-2: 2015
EN 61000-3-2: 2014
EN 61000-3-3: 2013

SPRINTUS GmbH, 73642 Welzheim / Germany
04/2017

Holger Lepold
Managing Director

Indholdsfortegnelse

Ibrugtagning.....	20
Sikkerhedsinstruktion	20-21
Symbolerne i driftsvejledningen.....	20
Garanti.....	21
Overensstemmelseserklæring.....	21
Betjening.....	24-27
Tekniske data.....	27
Tilbehør og reservedele.....	28-29

Symbolerne i driftsvejledningen



ADVARSEL!
Risiko for ulykke!



ADVARSEL!
Risiko for elektrisk stød!



Brug ikke stærkt skummende rengøringsmidler.



Opsug aldrig brændbare materialer (f.eks. kaminaske), eksplosive, giftige eller sundhedsskadelige materialer.

BEMÆRK: LÆS BRUGSANVISNINGEN OMHYGGELIGT FØR APPARATET TAGES I BRUG.

HVIS DRIFTSVEJLEDNINGEN OG SIKKERHEDSANVISNINGERNE IKKE OVERHOLDES, KAN DER OPSTÅ SKADER PÅ APPARATET OG RISICI FOR BRUGEREN OG ANDRE PERSONER.

SUGEREN ER BEREGNET TIL TØRRENGØRING AF GULV- OG VÆGOMRÅDER.

ROBUST, STÆRKT OG ENKELT AT ANVENDE. DET MEDFØLGENDE TILBEHØR GØR DET TIL ET VIRKELIG EFFEKTIVT REDSKAB TIL EN TILBUNDSGÅENDE OG HURTIG RENGØRING. DETTE APPARAT EGNER SIG TIL BRUG I OFFENTLIGE BYGNINGER, F.EKS. HOTELLER, SKOLER, HOSPITALER, FABRIKKER, FORRETNINGER, KONTORER OG FERIEBOLIGER.

SIKKERHEDSINSTRUKTION



ADVARSEL!
Risiko for ulykke!

- ⚠ Apparaten må ikke bruges af personer (bl.a. børn) med nedsat fysisk, sensorisk eller psykisk funktionsevne. Samtidig må apparaten ikke bruges af personer uden erfaring eller kendskab til apparaten, med mindre de har fået præcise instruktioner og er under opsyn af en person som har ansvaret for deres sikkerhed.
- ⚠ Børn skal være under opsyn for at sikre, at de ikke leger med apparaten.
- ⚠ Emballagens komponenter kan være farlige (f.eks. plastikposen). Hold dem derfor uden for børns, dyrs og andre uansvarlige personers rækkevidde.
- ⚠ Enhver brug, som ikke er beskrevet i brugermanualen, kan være farlig og bør derfor undgås.
- ⚠ Før apparaten tages i brug, skal alle dele monteres korrekt. Tjek at filterne er påmonteret og fungerer korrekt.
- ⚠ Kontrollér at stikkontakten passer til stikket på apparaten.
- ⚠ Kontrollér at stikkontakten som apparaten skal kobles til leverer den strømtype som er angivet på motorblokken.
- ⚠ Når apparaten er i brug, skal man undgå at munden kommer for tæt på sarte kropsdele, f.eks. øjne, mund eller ører.
- ⚠ Apparaten er ikke egnet til at indsuge støv som kan være skadeligt for helbredet.
- ⚠ Opsug aldrig brændbare materialer (f.eks. kaminaske), eksplosive, giftige eller sundhedsskadelige materialer.
- ⚠ Apparaten er ikke egnet til rum som er beskyttet mod elektrostatiske udladninger.
- ⚠ Brug kun børster som er leveret med apparaten eller som er angivet i brugermanualen. Brugen af andre børster kan være farlig.
- ⚠ Lad ikke apparaten stå ubevogtet, når det er tændt.
- ⚠ Undgå at støvsuge væsker da disse kan ødelægge maskinen.
- ⚠ Sug aldrig genstande op som kan beskadige filterne (f.eks. glasstykker, metal osv.)



ADVARSEL!
Risiko for elektrisk stød!

- △ Træk eller løft aldrig apparatet ved at hive i ledningen.
- △ Kom aldrig apparatet i vand under rengøringen, og anvend aldrig vandstråler.
- △ Tag altid stikket ud af kontakten før enhver form for indgreb på apparatet eller hvis det står ubevogtet inden for rækkevidde af børn eller andre uansvarlige personer.
- △ Kontrollér regelmæssigt forsyningskablet for sprækker eller tegn på slitage. Udskift forsyningskablet før det bruges igen.
- △ Hvis forsyningskablet er beskadiget, skal det udskiftes af fabrikanten eller af dennes tekniske kundeservice, og under alle omstændigheder af en fagmand, for at undgå enhver som helst form for risiko.
- △ Hvis der bruges forlængerledninger, skal man sikre sig, at de hviler på tørre overflader og er beskyttet mod eventuelle vandstænk.



ADVARSEL!
Risiko for uheld!

- △ Vedligeholdelse og reparation skal altid udføres af fagfolk. Eventuelle ødelagte dele må kun erstattes af originale reservedele.
- △ det er forbudt at fi ngerere ved apparatet: det kan føre til brand eller selv dødelige personskader og forfald af garantien.
- △ Fabrikanten frasiger sig ethvert ansvar for skader på personer eller ting som følge af manglende overholdelse af disse instrukser eller uhensigtsmæssig brug af apparatet.



El-skrot må ikke bortskaffes som usorteret husholdningsaffald.

I henhold til EU-direktiv 2002/96/EG om elektrisk og elektronisk udstyr (WEEE), implementeret i national lovgivning, skal el-skrot bortskaffes adskilt fra det almindelige husholdningsaffald via indsamlingsstederne.

Garanti

I de enkelte lande gælder de af vore forhandlere fastlagte garantibetingelser. Eventuelle fejl på apparatet afhjælpes gratis inden for garantien, såfremt fejlen kan tilskrives en materiale- eller produktionsfejl. Hvis De ønsker at gøre garantien gældende, bedes De henvende Dem til Deres forhandler eller nærmeste kundeservice medbringende kvittering for købet.

DK Overensstemmelseserklæring



Hermed erklærer vi, at den nedenfor nævnte maskine i design og konstruktion og i den af os i handlen bragte udgave overholder de gældende grundlæggende sikkerheds- og sundhedskrav i EF-direktiverne. Ved ændringer af maskinen, der foretages uden forudgående aftale med os, mister denne erklæring sin gyldighed.

Product: Tørsuger
Type: Floory (114.0XX)
(XX = 00-99) 00-99 = forskellige tilbehør

Gældende standard
CE-LVD+EMF+CEEMC
EN 60335-2-69: 2012
EN 60335-1: 2012 + A11: 2014
EN 62233: 2008
EN 55014-1: 2006 + A1: 2009 + A2: 2011
EN 55014-2: 2015
EN 61000-3-2: 2014
EN 61000-3-3: 2013

SPRINTUS GmbH, 73642 Welzheim / Germany
04/2017

Holger Lepold
Managing Director

Cuprins

Punerea în funcțiune	22
Instrucțiuni generale de siguranță	22-23
Simboluri din manualul de utilizare	22
Garanție	23
Declaratia de conformitate	23
Utilizarea	24-27
Date tehnice	27
Accesorii și piese de schimb	28-29

Simboluri din manualul de utilizare



ATENȚIE!
Pericol de accidentare!



ATENȚIE!
Pericol de electrocutare!



Nu utilizați agenți de curățare cu spumare abundentă.



Nu aspirați substanțe inflamabile, explozive, toxice sau daunatoare sănătății.

Va rugăm citiți cu atenție instrucțiunile din manual înainte de folosire.

Aparatul este conceput pentru aspirarea prafului.

Este robust, puternic și ușor de folosit pentru curățare rapidă. Acest aparat poate folosi în spitale, fabrici, școli, magazine.

INSTRUCȚIUNI GENERALE DE SIGURANȚA.



ATENȚIE!
Pericol de accidentare!

- ⚠ Acest aparat nu poate fi folosit de persoane (inclusiv copii) care au capacități psihice, senzoriale sau mentale reduse sau fără cunoștințe necesare, înainte de a fi instruiți privind folosirea, de către persoanele responsabile cu siguranța lor.
- ⚠ Este obligatorie supravegherea copiilor pentru a nu acționa aparatul.
- ⚠ Ambalajele de carton sau plastic prezintă potențial pericol pentru copii sau alte persoane care nu sunt conștiente de acțiunile lor.
- ⚠ Folosirea în mod diferit de instrucțiunile din prezentul manual constituie pericol.
- ⚠ Fiecare parte componentă a aspiratorului trebuie asamblată corect înainte de utilizare. Verificați dacă elementele de filtrare sunt montate corect.
- ⚠ Verificați dacă priza este conformă cu steckerul aparatului.
- ⚠ Voltajul instalației de alimentare trebuie să corespundă cu cel de pe placuta cu date a mașinii.
- ⚠ În timpul funcționării aparatului evitați contactul tălpii de aspirare cu părțile sensibile ale corpului cum ar fi ochii, gura, urechile, etc.
- ⚠ Acest aparat nu este recomandat pentru a aspira praful contaminat.
- ⚠ Nu aspirați substanțe inflamabile, explozive, toxice sau daunatoare sănătății.
- ⚠ Aparatul nu este recomandat pentru zone protejate împotriva descărcărilor electrostatice.
- ⚠ Folosiți doar accesoriile din dotarea aparatului.
- ⚠ Nu aspirați lichide deoarece puteți deteriora aparatul.
- ⚠ Nu aspirați detergenți agresivi deoarece aceștia pot dauna aparatului.



ATENȚIE!
Pericol de electrocutare!

- ⚠ Nu trageți aparatul din priză de cablu.
- ⚠ Nu introduceți aparatul în apă pentru curățare.
Nu spălați aparatul cu apă sub presiune.
- ⚠ Scoateți steckerul din priză atunci când efectuați orice fel de intervenție la aparat. Nu lăsați aparatul în priză nesupravegheat când în apropiere se află copii sau persoane care nu sunt conștiente de acțiunile lor.
- ⚠ Verificați regulat cablul și nu folosiți aparatul în cazul în care cablul sau steckerul sunt stricate.
- ⚠ În cazul unei defecțiuni a cablului, aparatul trebuie dus la un centru specializat sau unei persoane calificate.
- ⚠ Când folosiți prelungitoare electrice asigurați-vă că sunt amplasate pe suprafețe uscate și protejate de jeturi de apă.



ATENȚIE!
Pericol de accidentare!

- ⚠ Aparatul poate fi reparat sau verificat numai de către persoane sau centre autorizate. Toate piesele defecte se vor înlocui doar cu piese originale.
- ⚠ Este interzisă efectuarea de modificări aparatului. Acestea pot cauza defecțiuni care pun în pericol viața. De asemenea acestea vor duce la pierderea garanției.
- ⚠ Producătorul nu își asumă nici o responsabilitate pentru distrugerile sau vătămările corporale cauzate de folosirea necorespunzătoare a aparatului.



Nu aruncați aparatele electrice în containerele de gunoi menajer.

În conformitate cu Directiva Europeană 2002/96/EC completată de legislația națională, aparatele electrice iesite din uz trebuie colectate separat și predate în centre special amenajate.

Garanție

În fiecare țară sunt valabile condițiile de garanție publicate de distribuitorul nostru din țara respectivă. Eventuale defecțiuni ale acestui aparat, care survin în perioada de garanție și care sunt rezultatul unor defecte de fabricație sau de material, vor fi remediate gratuit. Pentru a putea beneficia de garanție, prezentați-vă cu chitanța de cumpărare la magazin sau la cea mai apropiată unitate de service autorizată.

RO Declarația CE



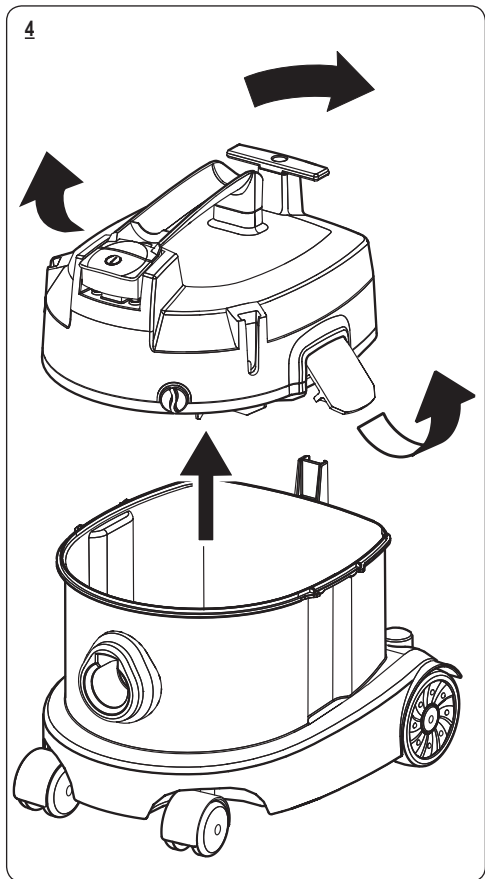
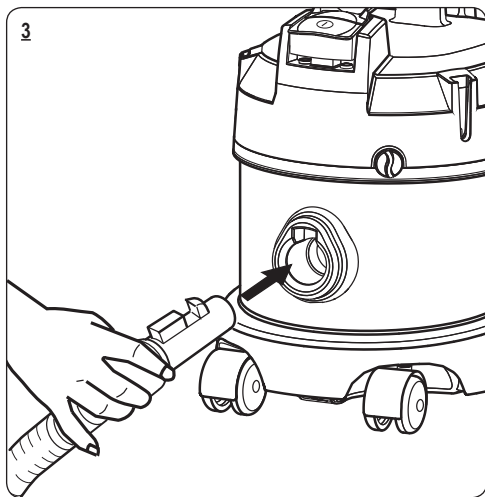
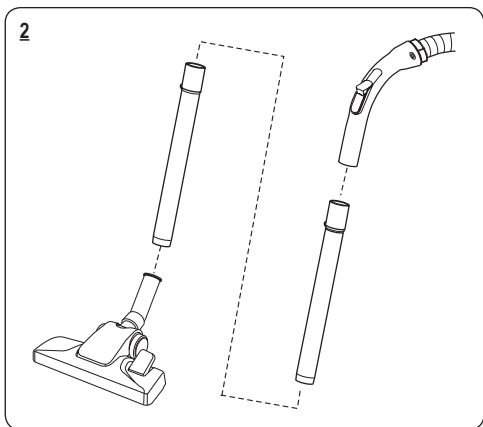
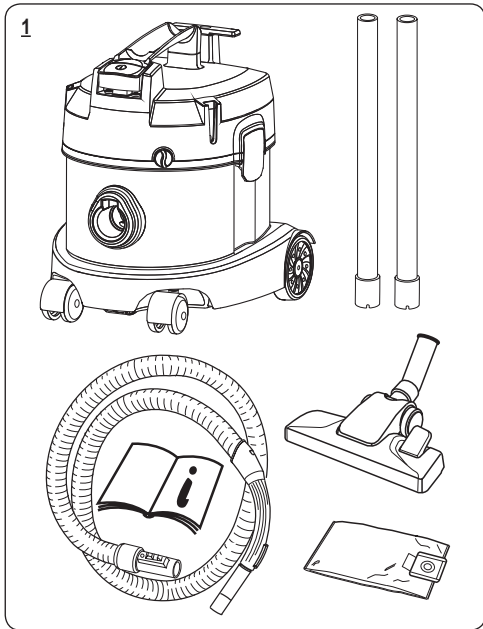
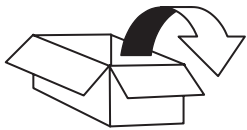
Prin prezenta declarăm că aparatul desemnat mai jos corespunde cerințelor fundamentale privind siguranța în exploatare și sănătatea incluse în directivele CE aplicabile, datorită conceptului și a modului de construcție pe care se bazează, în varianta comercializată de noi. În cazul efectuării unei modificări a aparatului care nu a fost convenită cu noi, această declarație își pierde valabilitatea.

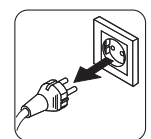
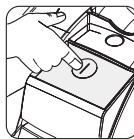
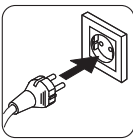
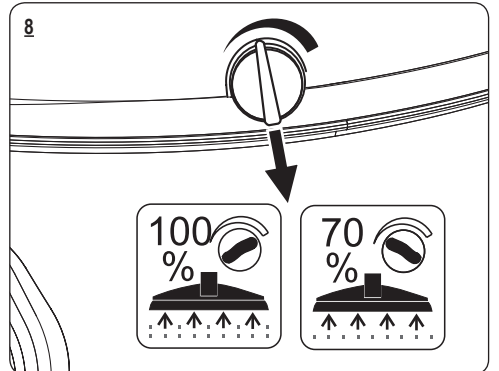
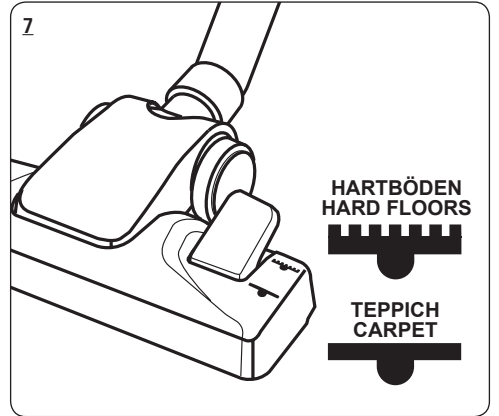
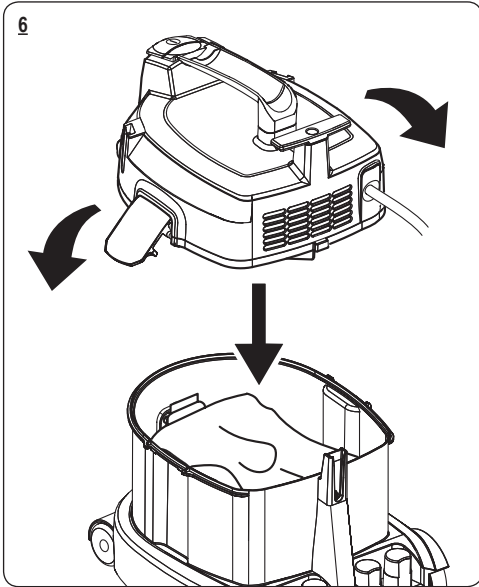
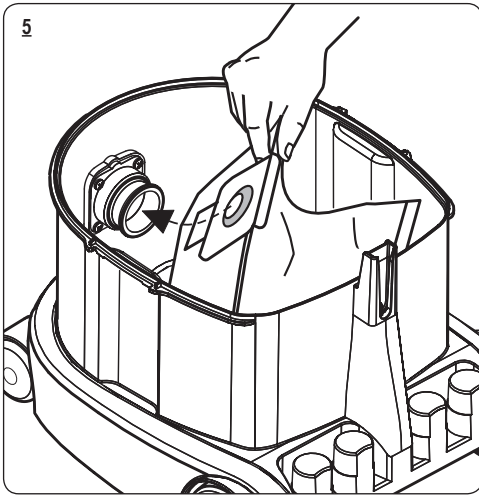
Produs: Aspirator cu funcționare uscată
Tip: Floory (114.0XX)
(XX = 00-99) 00-99 = accesoriu diferit

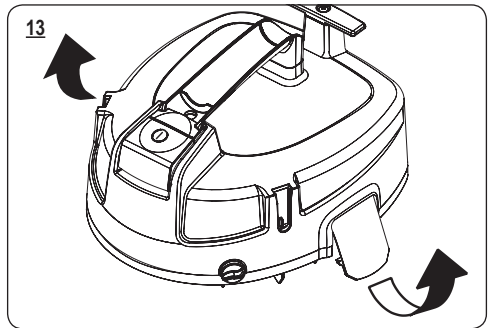
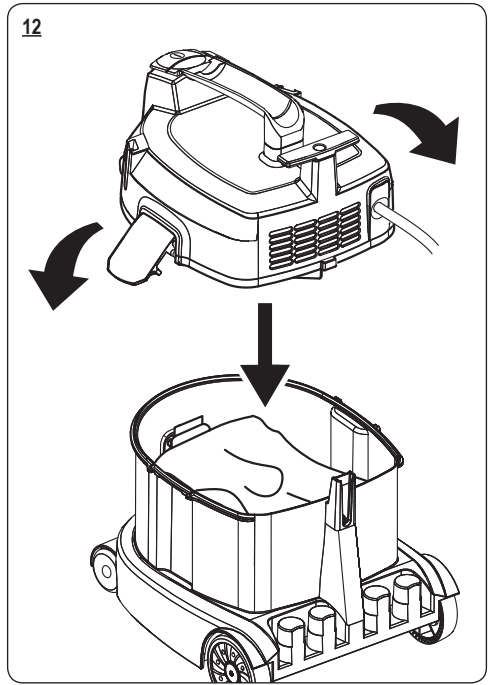
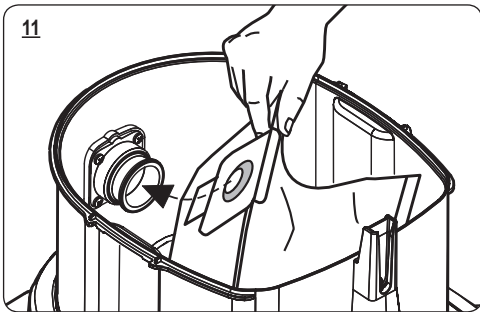
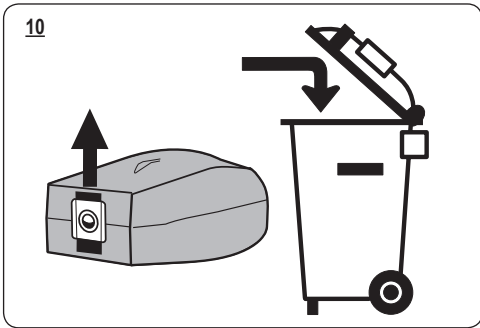
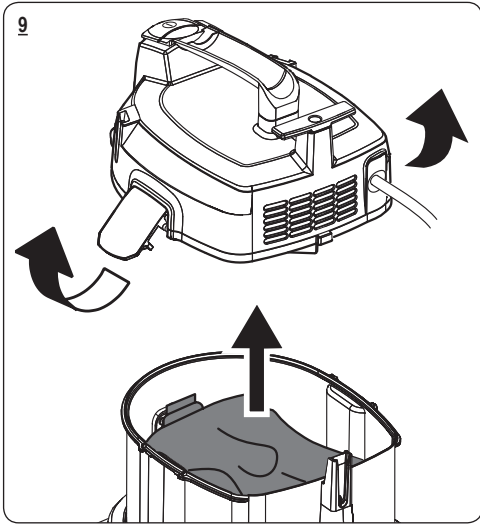
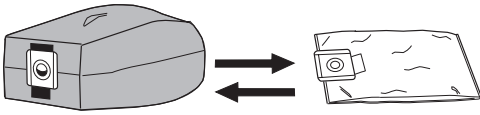
Directivele EU corespunzătoare Aplicarea standardelor armonizate
CE-LVD+EMF+CEEMC
EN 60335-2-69: 2012
EN 60335-1: 2012 + A11: 2014
EN 62233: 2008
EN 55014-1: 2006 + A1: 2009 + A2: 2011
EN 55014-2: 2015
EN 61000-3-2: 2014
EN 61000-3-3: 2013

SPRINTUS GmbH, 73642 Welzheim / Germany
04/2017

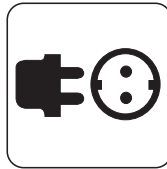
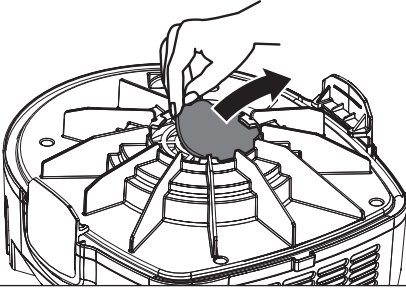
Holger Lepold
Manager General







14



220-240 V
50/60 Hz



rated power
700 Watt



77 dB(A) ±3



vibration
≤2.5m/s²

15

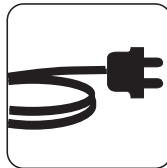
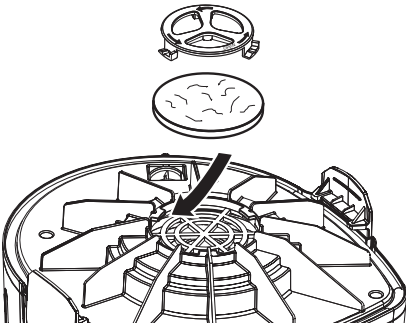


210 mbar



11 Liter

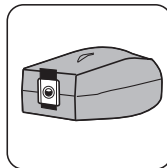
16



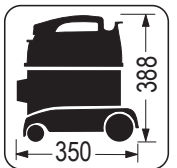
10 m



4,2 kg

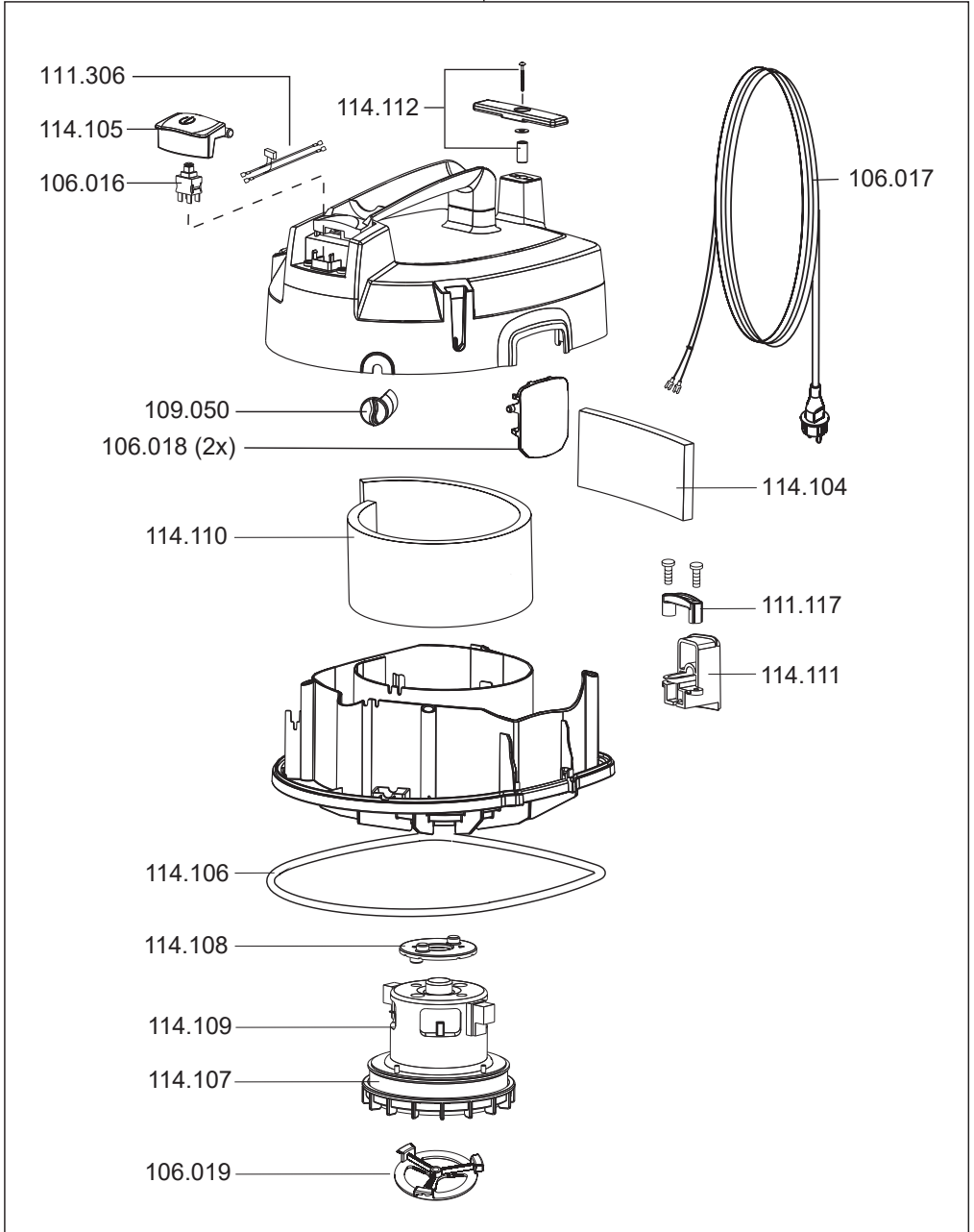


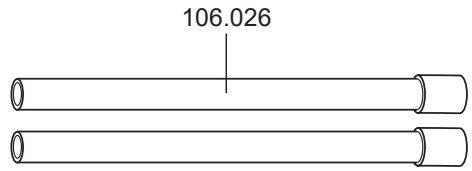
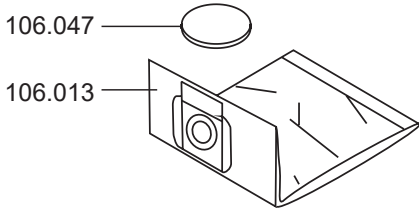
7 Liter



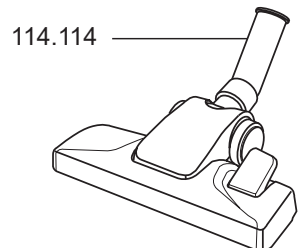
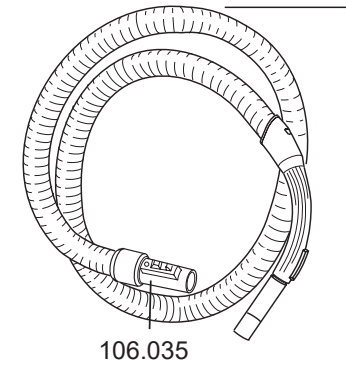
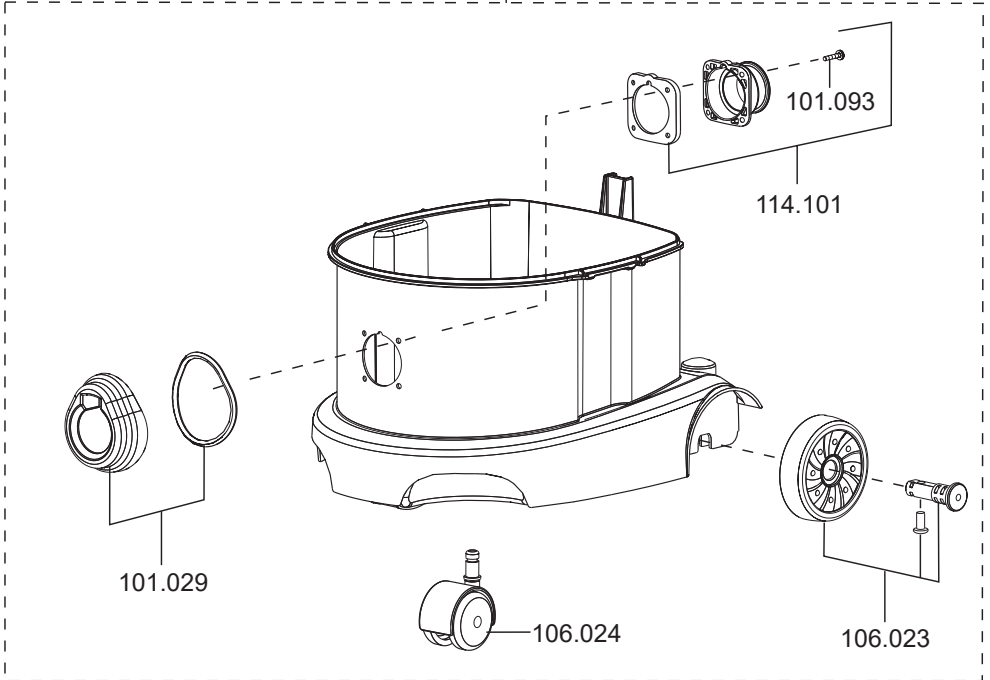
285 x 350
x 388 mm

114.103





114.100



Änderungen im Zuge technischer Verbesserungen sind vorbehalten !

We reserve the right to make modifications within the framework of technical progress !

Sous réserve de modification dans le cadre des développements techniques !

Essendo la nostra un'impresa a carattere innovativo, ci riserviamo la possibilità di apportare modifiche tecniche !

Nos reservamos el derecho a introducir modificaciones debidas a mejoras técnicas.

Právo změn v rámci technického zlepšení výrobku je vyhrazené!

Producent zastrzega sobie prawo do dokonywania zmian konstrukcyjnych w ramach usprawnień technicznych.

Rezervujeme si právo modifikovať rámec technického postupu!

Fenntartjuk a technikai fejlődésből adódó változtatás jogát!

Vi forbeholder os retten til at lave ændringer inden for de tekniske rammer

Ne rezervam dreptul de a face modificari pe masura progresului tehnic!



Professionelle Reinigungsgeräte