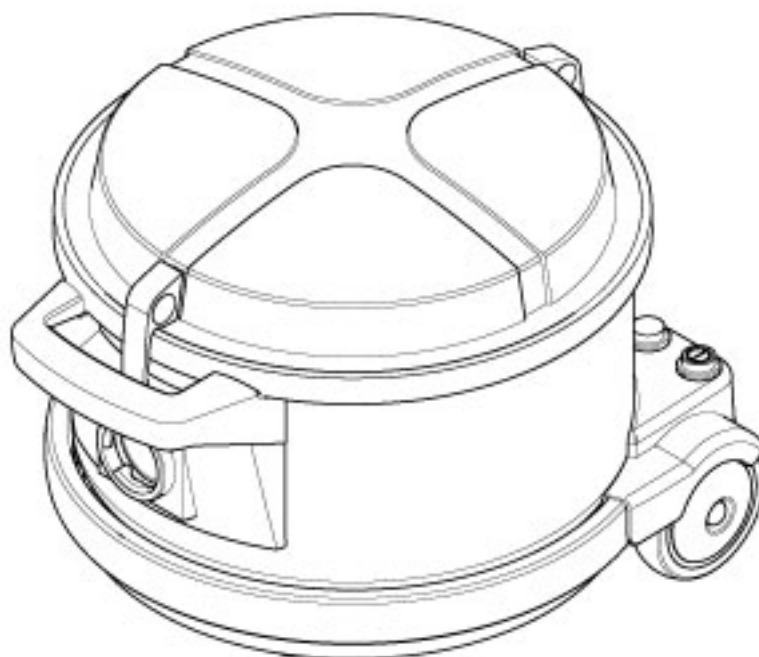


PARTS LIST

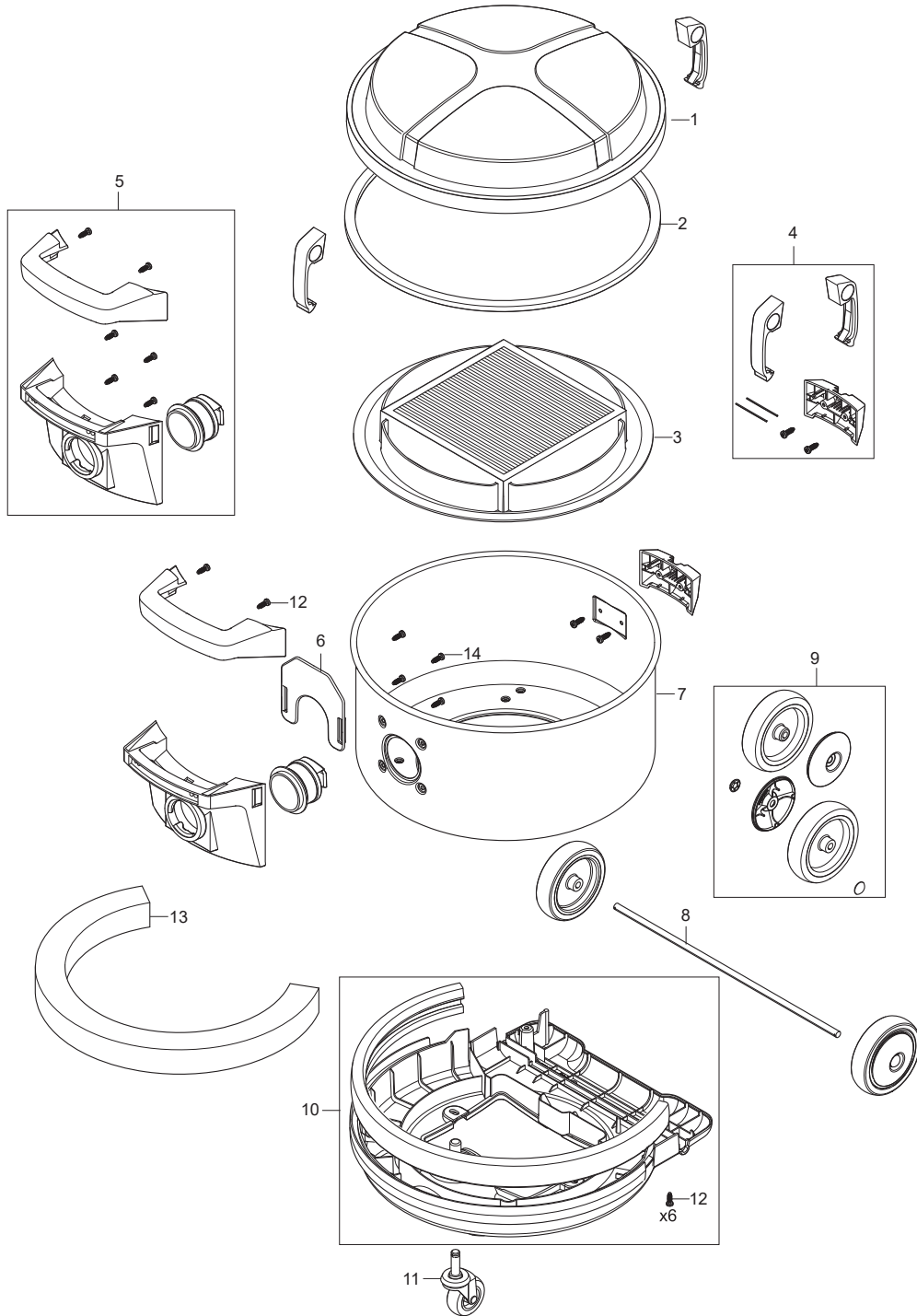


2024.06.09

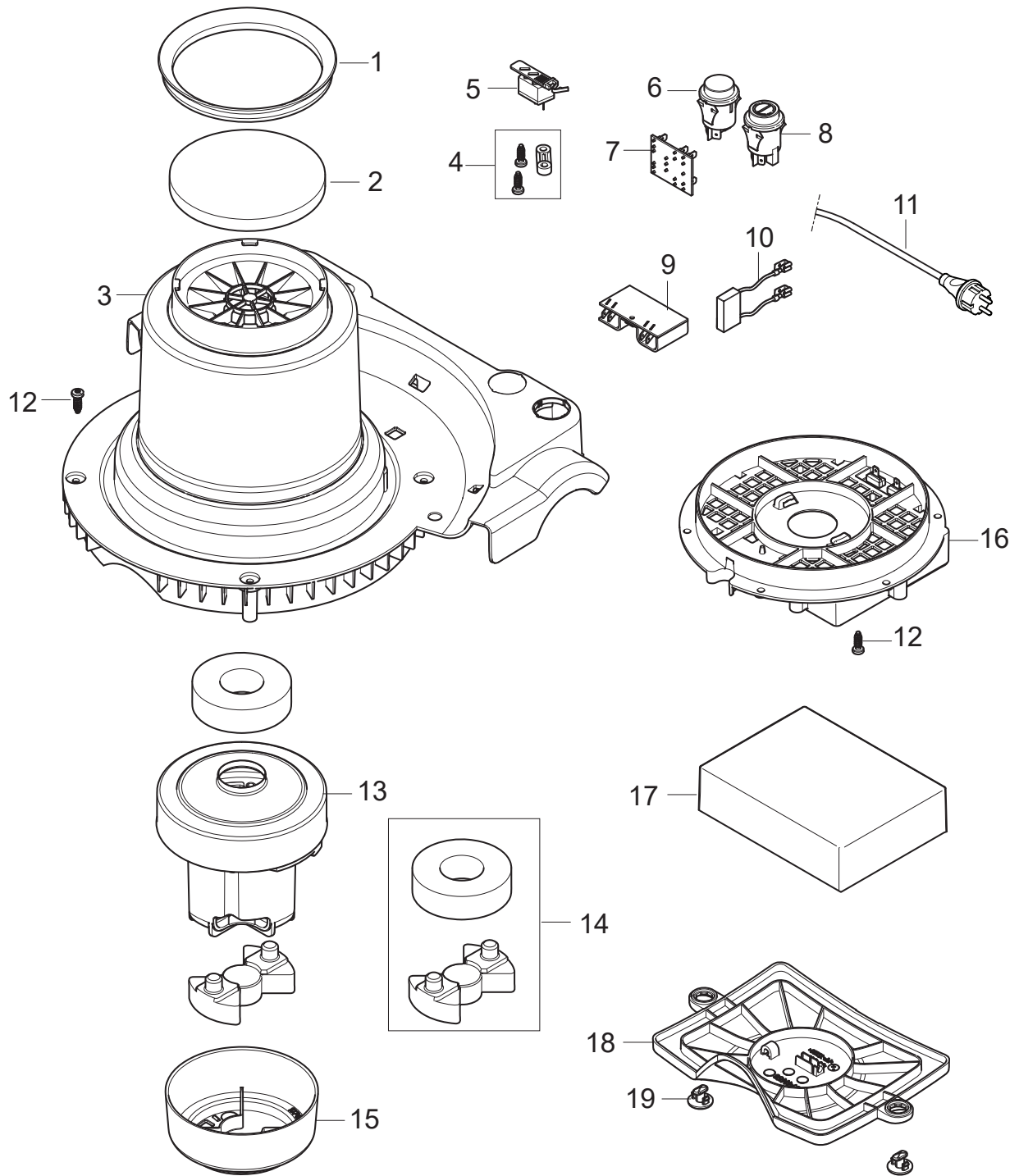
NILFISK

TABLE OF CONTENTS

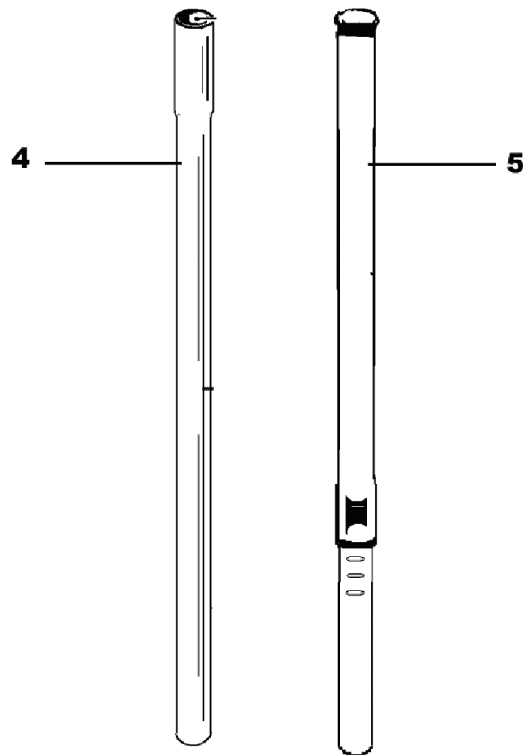
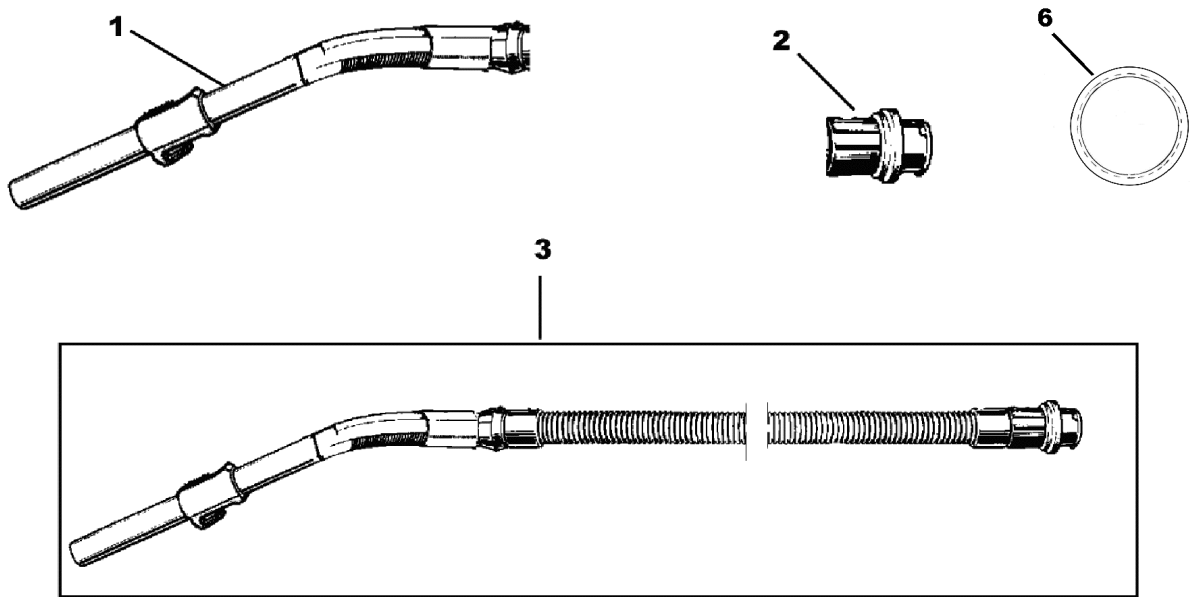
Top and container 2.....	1
Motor, filter and electrics.....	3
Hose and tubes.....	5
Nozzles 32 mm.....	7



Pos.	Artikel-Nr.	Menge	Variante	Notes
1	107420985	1	LID BLUE W/FILTER 930-SERIES	
1	107408923	1	LID GD930	
2	140 0061 030	1	Dichtung GD 930	
3	140 2666 010	1	HEPA-Filter	
4	140 7832 500	1	Kesselklammerset GD 930/S2	
5	140 7800 500	1	Einlassfitting inkl. Beutelhalterung KIT	
6	140 7014 500	1	StaubbeutelverschlussGD/UZ 930/S2 3 Stk	
7	140 7020 510	1	Behälter, Chrom	
8	140 5059 000	1	Achse (Shaft)	
9	140 5055 500	1	Laufbandsatz GD 930	
10	107418905	1	BOTTOM PLATE KIT VP930 BLACK	
11	140 7025 500	1	Lenkrolle GD 930	
12	140 9214 070	10	Schraube 50x14	
13	140 7022 500	1	MUFFLER STRIP	
NS	107412603	1	BOXES 10PCS FOR GD930/VP930	



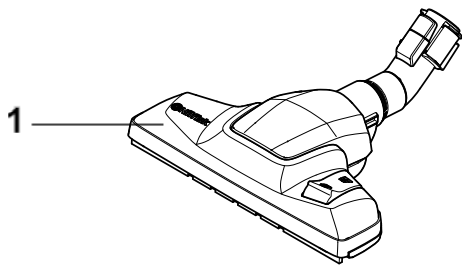
Pos.	Artikel-Nr.	Menge	Variante	Notes
1	107418901	1	GASKET FILTER SEAL	
2	140 1535 510	1	Filter-Motorschutz, VPE 3	
3	107418902	1	STAND VP930 2S BLACK	
3	107418904	1	STAND VP930 1S BLACK	
4	107418915	1	ANTI-STRAIN CLIP KIT	
5	140 7665 500	1	Steckdose 15A 250V	
6	140 7023 500	1	Schalter GD 930 / S2	
7	140 7024 500	1	Schaltkarte GD 930	
8	107408927	1	Schalter ON/OFF 930-SERIES	
9	140 7026 500	1	2 Stufenschalter GDP 2000	
10	140 8166 010	1	Kondensator GD 930	
11	107402901	1	Netzkabel 15 m, abnehmbar, orange	
12	140 9214 070	1	Schraube 50x14	
13	107418650	1	Motor 780W - 220-240V/50-60HZ	
14	107418908	1	MOTOR SUPPORT	
15	107418909	1	ADAPTER F. TURBINE VP930	
16	107418911	1	FILTER HOLDER W.INSERTS VP930	
17	107420708	1	FOAM EXHAUST VP930	
18	107418913	1	LID F. BOTTOM VP930 BLACK	
19	107413069	2	Q TURN	



Pos.	Artikel-Nr.	Menge	Variante	Notes
1	140 5116 500	1	Rohrbogen Alu/Gummi Ø 32 mm	
2	140 3846 500	1	Muffe 32mm Bajoner ks	
3	140 2782 500	1	Schlauch PVC kpl., Ø 32 mmx1,9 m	
3	140 2782 030	1	Saugschlauch kpl. Ø 32 x 4 m	
3A	140 2782 000	1	Saugschlauch kpl. Ø 32 x 7,5 m	[1]
4	011 6431 500	1	Verlängerungsrohr Alu Ø 32x500 mm	
5	011 8130 500	1	Teleskoprohr Alu Ø 32 mm	
6	010 9299 540	1	Dirchtung GD 930	

Part Notes:

[1] - Ground



Pos.	Artikel-Nr.	Menge	Variante	Notes
1	107418965	1	KOMBI-BODENDÜSE D38	
2	107417790	1	Kombibodendüse RD295P mit Clip	
3	010 3098 500	1	Fugendüse Ø 32 x 250 mm	
4	011 3104 500	1	Kombidüse klein	
5	140 6700 540	1	Hartbodendüse Ø 32 mm	

